

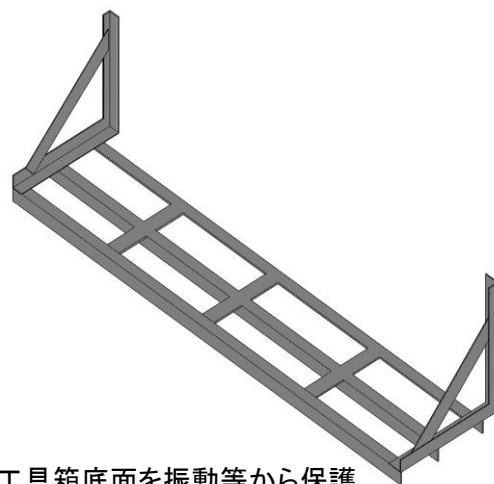
ステンレス工具箱 KK-1200型 **新発売**

- ステンレス工具箱 KK-1200型が**新発売**になりました。
- SUS304とNSSC180(中間鋼種)の2種類での発売です。
- 現行品の工具箱から板厚を上げ、丈夫な仕上がりになっています。(t=1.0)
- 車両取付用ステーは、下記イメージの様に栈を通すなど、工具箱底面を振動等から保護できる様な構造にしてください。

【製品イメージ】

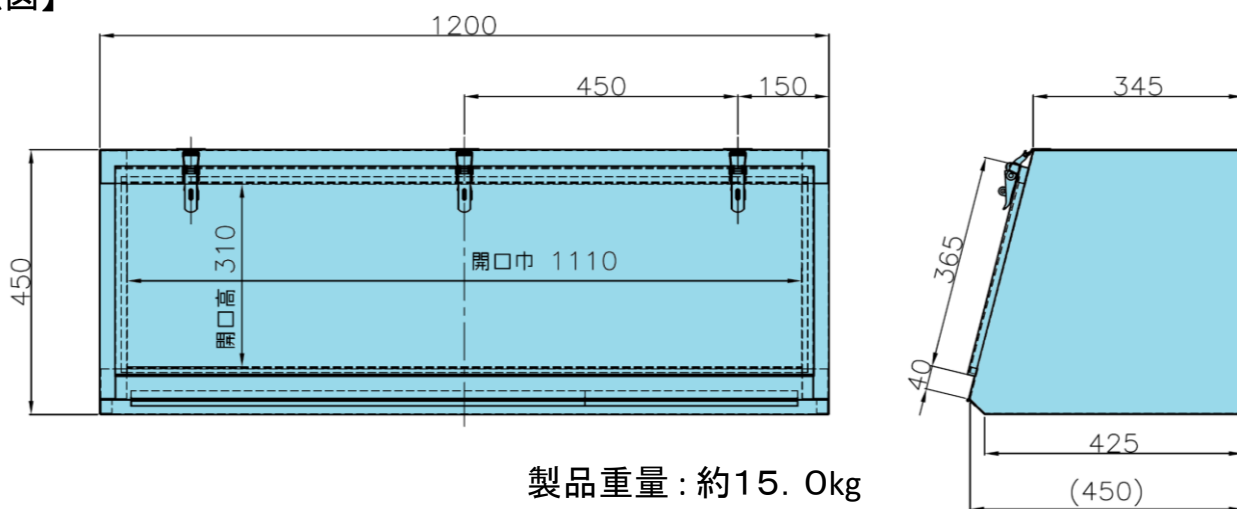


【(参考)取付ステーイメージ】



※工具箱底面を振動等から保護できる様な構造にしてください。

【寸法図】



製品重量：約15.0kg

商品コード	品名	材質・板厚
2750595	SUS 304 工具箱 KK 1200型	SUS304 BA 1.0t
2750591	SUS 中間鋼種 工具箱 KK 1200型	NSSC180 BA 1.0t

