

2 荷台用補助部品①

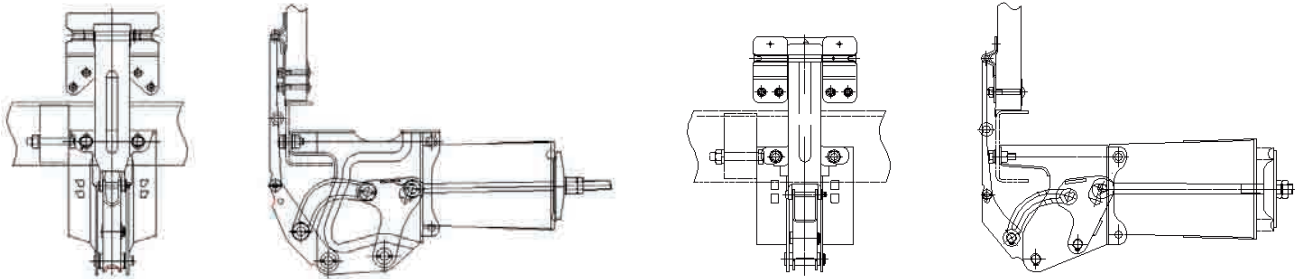
(ページ)	(中分類)	(小分類)	(総合カタログ)
1	アオリ開閉補助装置	セイコーラック ①	2-1
2		セイコーラック ②	2-2
3		JB アオリバランサー	2-3
4		小型 アオリバランサー	2-4
5	丸太原木固定装置	戸田式ステッキ	2-5
6	回転式中間柱	タカラポストB、セイコークルット	2-6
7	サイドバンパー	JB アルミサイドバンパー ①	2-7
8		JB アルミサイドバンパー ②	2-8
9		サイドバンパー用 回転蝶番	2-9
10		アウトリガー用 JBアルミコーナー金具	2-10
11		アルサイダーZ	2-11
12		パイプ固定バンド(ステンレス製)	2-12
13		サイドバンパー用 Uボルト・ゴム栓	2-13

セイコーラック①

■SRC型

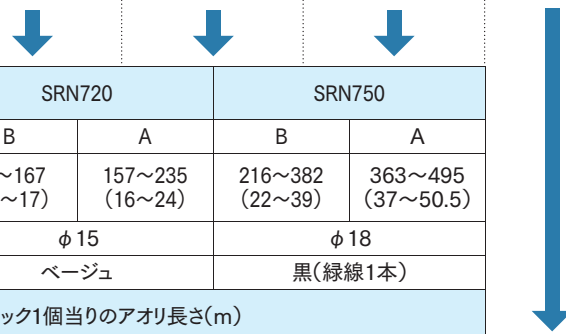


■SRN700型



項目	スプリング形式		SRC250		SRC350		SRC550		SRC550-11	
	B	A	B	A	B	A	B	A	B	A
調整ポイント										
アオリ荷重換算値K N・m(kgf・m) (アオリの回転モーメント)	98~157 (10~16)	147~196 (15~20)	176~245 (18~25)	235~294 (24~30)	274~392 (28~40)	372~495 (38~50.5)	480~608 (49~62)	588~715 (60~73)		
線径	φ12		φ14		φ17		φ17+φ11			
色	青		赤		黒		黒			

セイコーラック1個当りのアオリ長さ (m)



■(スプリング型式選定早見表)

項目	スプリング形式		SRN710		SRN720		SRN750					
	B	A	B	A	B	A	B	A				
調整ポイント												
アオリ荷重換算値K N・m(kgf・m) (アオリの回転モーメント)	54~88 (5.5~9)	83~108 (8.5~11)	98~167 (10~17)	157~235 (16~24)	216~382 (22~39)	363~495 (37~50.5)						
線径	φ12		φ15		φ18							
色	ベージュ(黒線1本)		ベージュ		黒(緑線1本)							
符号	材質及び構造	高さ mm	単位重量 kg/m	セイコーラック1個当りのアオリ長さ(m)								
①	木製	400	18	1.4~2.3	2.1~2.8	2.5~4.3	4.0~6.1	5.6~9.8				
②	①+400H 補助アオリ		18+10	0.5~0.9	0.8~1.1	1.0~1.7	1.6~2.4	2.2~3.8	3.6~5.0	4.8~6.3	6.1~7.5	
③	木製	450	22	1.0~1.7	1.6~2.0	1.9~3.2	3.0~4.5	4.1~7.2	6.9~9.4	9.4~11.5		
④	③+400H 補助アオリ		22+12.5	0.4~0.7	0.6~0.8	0.7~1.2	1.2~1.7	1.6~2.8	2.7~3.7	3.5~4.5	4.3~5.4	
⑤	アルミブロック	600	10.2	1.7~2.8	2.6~3.4	3.1~5.2	4.9~7.4	6.7~11.9				
⑥		700	12	1.2~2.0	1.9~2.5	2.3~3.8	3.6~5.4	5.0~8.8	8.3~11.4			
⑦		800	14	0.9~1.5	1.4~1.9	1.7~2.9	2.7~4.1	3.7~6.6	6.3~8.6	8.3~10.7	10.5~12.0	
⑧		1000	17	0.6~1.0	0.9~1.2	1.1~1.9	1.8~2.7	2.5~4.4	4.2~5.7	5.6~7.0	6.8~8.3	
⑨		1200	20	0.4~0.7	0.6~0.9	0.8~1.4	1.3~1.9	1.8~3.1	3.0~4.1	4.0~5.1	4.9~6.1	
⑩	ダンプ横アオリ	450	15	1.5~2.4	2.3~3.0	2.7~4.6	4.4~6.5	6.0~10.6				
⑪		570	25	0.7~1.2	1.1~1.4	1.3~2.2	2.1~3.1	2.9~5.1	4.9~6.6	6.6~8.3	8.1~9.8	
⑫		620	30	0.6~0.9	0.8~1.1	1.0~1.7	1.6~2.4	2.2~3.9	3.7~5.1	5.0~6.4	6.2~7.5	

荷台用部品

荷台用補助部品

フエンダー・工具箱・タンク・タイヤパンガー

バンディング部品
(アルミアオリ材含む)

バンディング部品

荷役部品

ランプ・電装部品

保安部品

補修部品

ダンプ部品

導風板

素材

セイコーラック②

■SRC型

形式	アオリBKT 突出量	アームA長さ	適用
普通型	30.5mm	240	小・中型車等の小さい台枠に適用
		260	標準
		295	トレーラ等の大きい台枠に適用
		340	
薄型	18mm	240	小・中型車等の小さい台枠に適用
		260	標準
		295	トレーラ等の大きい台枠に適用
		340	
超薄型	9.6mm	260	内法巾2400mm超に対応
		340	トレーラ等の大きい台枠に適用

※上記以外に道板用、逆段差形状、平面形状、ステンレス製も有りますのでお問い合わせください。

型式名	重量kg (1セット)
SRC550-11	14.7
SRC550	13.6
SRC350	12.1
SRC250	11.2

※製品重量(スプリング込1セット重量)

コードNO	商品名
1120122	SRC 普通型本体 A(240)C (48872) (環付)
1120120	SRC 普通型本体 A(260)C (48782) (環付)
1120126	SRC 普通型本体 A(295)C (49032) (環付)
1120124	SRC 普通型本体 A(340)C (48892) (環付)
1120342	SRC 薄型本体 AT(240)C (48581) (環付)
1120340	SRC 薄型本体 AT(260)C (48551) (環付)
1120344	SRC 薄型本体 AT(295)C (48561) (環付)
1120346	SRC 薄型本体 AT(340)C (48571) (環付)
1120128	SRC超薄型本体 AU260C (49251) (環付)
1120168	SRC用S/Pセット 550 (樹脂製)
1120171	SRC用S/Pセット 350 (樹脂製)
1120175	SRC用S/Pセット 250 (樹脂製)
1120183	セイコーラック 補助SP (金具付)

■SRN700型

形式	アオリBKT 突出量	アームA長さ	適用
普通型	22.7mm	180	小型車等の小さい台枠に適用
		200	中型車等の小さい台枠に適用
		210	標準
		260	トレーラ等の大きい台枠に適用
		300	
		340	
薄型	12.8mm	180	小型車等の小さい台枠に適用
		200	中型車等の小さい台枠に適用
		210	標準
		260	トレーラ等の大きい台枠に適用
		300	
		340	

形式	アオリBKT 突出量	アームA長さ	適用
超薄型	9.8mm	180	小型車等の小さい台枠に適用
		200	中型車等の小さい台枠に適用
		210	標準
		260	トレーラ等の大きい台枠に適用
		300	
		340	

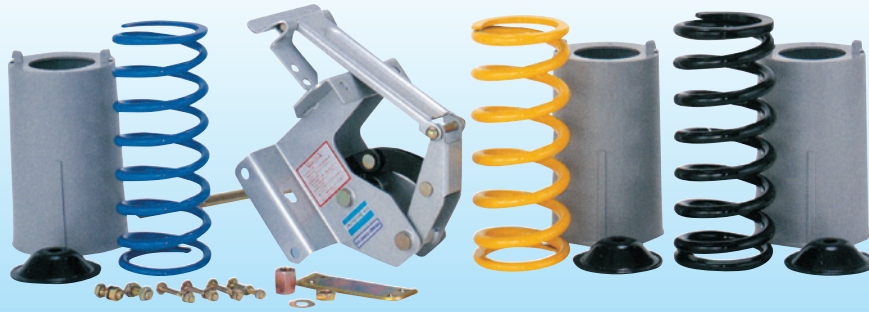
※上記以外に逆段差形状、平面形状、ステンレス製も有りますのでお問い合わせください。

型式名	重量kg (1セット)
SRN750	9.8
SRN720	8.7
SRN710	7.3

※製品重量(スプリング込1セット重量)

コードNO	商品名
1120450	SRN700 普通型本体 A180 STD ASSY (GA11-A1181)
1120452	SRN700 普通型本体 A200 STD ASSY (GA11-A1201)
1120453	SRN700 普通型本体 A210 STD ASSY (GA11-A1211)
1120456	SRN700 普通型本体 A260 STD ASSY (GA11-A1261)
1120458	SRN700 普通型本体 A300 STD ASSY (GA11-A1301)
1120460	SRN700 普通型本体 A340 STD ASSY (GA11-A1341)
1120470	SRN700 薄型本体 AT180 ASSY (T) (GA12-C1181)
1120472	SRN700 薄型本体 AT200 ASSY (T) (GA12-C1201)
1120473	SRN700 薄型本体 AT210 ASSY (T) (GA12-C1211)
1120476	SRN700 薄型本体 AT260 ASSY (T) (GA12-C1261)
1120478	SRN700 薄型本体 AT300 ASSY (T) (GA12-C1301)
1120480	SRN700 薄型本体 AT340 ASSY (T) (GA12-C1341)
1120496	SRN700 超薄型本体 A180 ASSY (UTD) (GA13-D1181)
1120490	SRN700 超薄型本体 A200 ASSY (UTD) (GA13-D1201)
1120491	SRN700 超薄型本体 A210 ASSY (UTD) (GA13-D1211)
1120493	SRN700 超薄型本体 A260 ASSY (UTD) (GA13-D1261)
1120494	SRN700 超薄型本体 A300 ASSY (UTD) (GA13-D1301)
1120495	SRN700 超薄型本体 A340 ASSY (UTD) (GA13-D1341)
1120178	710 スプリング ASSY (GA99-Z9710)
1120180	720 スプリング ASSY (GA99-Z9720)
1120182	750 スプリング ASSY (GA99-Z9750)
1120184	740 スプリング ASSY (GA99-Z9740)

JBアオリバランサー



■JB23003D シリーズ・・・中型車を中心に対応したシリーズです。

機種(組み合わせ)		JB23003D+W13	JB23003D+M14	JB23003D+R16		
アオリ荷重換算モーメント(kg.m)		12~24	19~34	33~50		
スプリング仕様		φ13	φ14	φ16		
アオリの仕様及び適応アオリ長さ						
符号	材質・構造	高さ(mm)	単位重量(kg/m)	JBアオリバランサー 1個当りのアオリ長さ(m)		
①	木製	400	18	3.0~6.0	4.8~8.6	8.3~12.6
②	①+400H 補助アオリ付	400+400	18+10			3.2~4.9
③	木製	450	22	2.2~4.5	3.5~6.3	6.1~9.3
④	③+450H 補助アオリ付	450+450	22+12.5			2.3~3.6
⑤	アルミブロック	600	11	3.4~6.4	5.4~9.7	9.4~14.2
⑥		700	12.5	2.6~5.2	4.1~7.4	7.1~10.8
⑦		800	14	2.0~4.0	3.2~5.8	5.6~8.5

■JB800 シリーズ・・・大型からトレーラーまでに対応したシリーズです。

機種(組み合わせ)		JB800+M14	JB800+R16	JB800+R16+11		
アオリ荷重換算モーメント(kg.m)		24~36	35~56	55~73		
スプリング仕様		φ14	φ16	φ16+φ11		
アオリの仕様及び適応アオリ長さ						
符号	材質・構造	高さ(mm)	単位重量(kg/m)	JBアオリバランサー 1個当りのアオリ長さ(m)		
①	木製	400	18	6.1~9.1	8.8~14.1	
②	①+400H 補助アオリ付	400+400	18+10		3.4~5.5	5.4~7.2
③	木製	450	22	4.5~6.7	6.5~10.4	
④	③+450H 補助アオリ付	450+450	22+12.5		2.5~4.0	3.9~5.2
⑤	アルミブロック	800	14	4.1~6.1	6.1~9.5	9.4~12.4
⑥		900	15.5	3.3~4.9	4.8~7.7	7.5~10.0
⑦		1000	17		4.0~6.3	6.2~8.3

鉄製		ステンレス製		商品名	アーム長さ	重量Kg
コードNo	品番	コードNo	品番			
1126230	JB-23003D	1126600	JB-23202S	JBアオリバランサー 本体 標準	L=230	5.5
1126280	JB-28003D	1126601	JB-28202S	〃 〃	L=280	5.6
1126320	JB-32003D	1126602	JB-32202S	〃 〃	L=320	5.7
1126231	JB-23013D	1126603	JB-23212S	JBアオリバランサー 本体 薄型	L=230	5.5
1126281	JB-28013D	1126604	JB-28212S	〃 〃	L=280	5.6
1126321	JB-32013D	1126605	JB-32212S	〃 〃	L=320	5.7
1126800	JB-800	1126900	JBS-800	JBアオリバランサー 本体 標準	L=260	7.7
1126801	JB-800F	1126901	JBS-800F	〃 〃	L=300	7.8
1126802	JB-800C	1126902	JBS-800C	〃 〃	L=340	7.9
1126810	JB-810	1126910	JBS-810	JBアオリバランサー 本体 薄型	L=260	7.7
1126811	JB-810F	1126911	JBS-810F	〃 〃	L=300	7.8
1126812	JB-810C	1126912	JBS-810C	〃 〃	L=340	7.9
1126830	JB-832	1126930	JBS-832	JBアオリバランサー 本体 超薄型	L=260	7.7
1126832	JB-832B	1126932	JBS-832B	〃 〃	L=340	7.9
1126516	R16			JBアオリバランサー R16スプリングセット		5.4
1126514	M14			〃 M14スプリングセット		4.2
1126513	W13			〃 W13スプリングセット		3.8
1126511				〃 φ11補助スプリング		1.8

小型アオリバランサー



■選定表

メーカー量産車用		型式		CT-111	CT-112	CT-113
スプリング仕様				φ9	φ10	φ12
アオリ荷重換算モーメント(kg・m)				5.5~10.5	8.5~13.5	13.5~20
アオリ仕様及び適応アオリ長さ						
符号	材質・構造	高さ(mm)	単位重量(kg/m)	アオリバランサー1個当りのアオリ長さ(m)		
①	木製(メーカー仕様)	400	11.7プラスチックアオリ	2.0~3.9	3.2~5.0	5.0~7.4
②	木製	380	13.5	2.1~4.1	3.3~5.2	5.2~7.7

アルミブロック用		型式		CT-121	CT-122	CT-123
逆蝶番アオリ				CT-121	CT-122	CT-123
標準蝶番アオリ				CT-131	CT-132	CT-133
スプリング仕様				φ9	φ10	φ12
①	アルミブロック	400	7	3.6~6.8	5.5~8.8	8.8~13
②		500	8.7	2.3~4.5	3.6~5.7	5.7~8.5
③		600	11		2.4~3.8	3.8~5.7

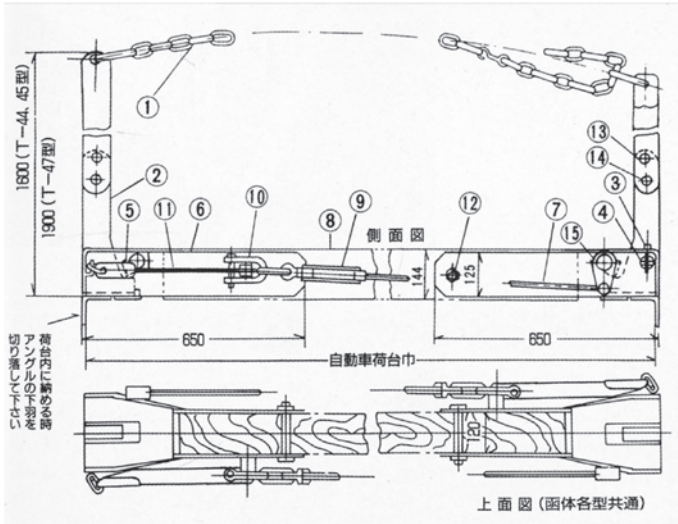
機種		型式		CT-710FW	CT-710FM	CT-710FR
スプリング仕様				φ13	φ14	φ16
アオリ荷重換算モーメント(kg・m)				11~22	18~31	31~46
アオリ仕様及び適応アオリ長さ						
符号	材質・構造	高さ(mm)	単位重量(kg/m)	アオリバランサー1個当りのアオリ長さ(m)		
①	木+補助アオリ (パイプ)	400+200	11.7+約3.5	2.2~4.4	3.6~6.1	5.9~9.1
②		400+300	11.7+約4.0		3.3~5.6	5.4~8.3
③	プラスチックアオリ	400+400	11.7+約4.4		3.0~5.2	5.0~7.7
④	木+補助アオリ (木製)	400+400	11.7+約5.3		2.8~4.8	4.7~7.2

コードNo	商品名	品番	バネ仕様	重量Kg
1126077	小型アオリバランサー 木製アオリ(メーカー仕様)用	CT-111	φ9	3.1
1126080	” ” ”	CT-112	φ10	3.6
1126093	” ” ”	CT-113	φ12	4.1
1126103	” アルミブロック(逆蝶番アオリ)用	CT-121	φ9	3.1
1126116	” ” ”	CT-122	φ10	3.6
1126129	” ” ”	CT-123	φ12	4.1
1126132	” アルミブロック(標準蝶番アオリ)用	CT-131	φ9	3.1
1126145	” ” ”	CT-132	φ10	3.6
1126158	” ” ”	CT-133	φ12	4.1
1126161	” 木製アオリ+補助アオリ用	CT-710FW	φ13	9.4
1126174	” ” ”	CT-710FM	φ14	9.8
1126187	” ” ”	CT-710FR	φ16	11.0

戸田式ステッキ

コードNO	商品名	重量kg
1109010	戸田式ステッキ T-44型	244
1109023	〃 T-45型	261
1109036	〃 T-47型	278

※1台分(4ヶ)重量



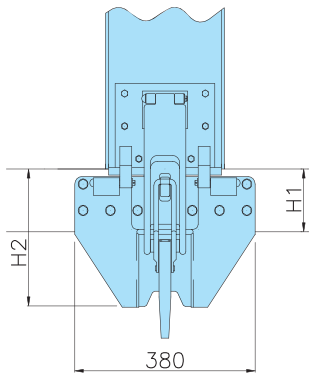
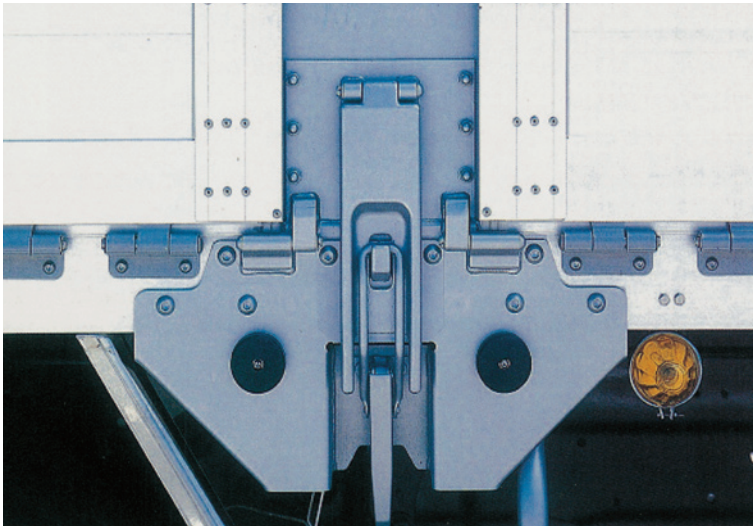
■1台分部品数量

部番	名称	数	摘要
①	ショートチェーン	2	φ9フック
②	ステッキ	4	中折
③	押ピン	4	③④セット
④	安全ピン	4	
⑤	カム	4	
⑥	函体	4	③④⑤⑨⑩⑪⑫⑬⑮
⑦	ロット	4	φ16
⑧	台木	2	120×144貴社持ち
⑨	ターンバックル	4	
⑩	シャックル	4	
⑪	ハンドル	4	
⑫	横ボルト	4	台木締付用
⑬	ボルト	4	φ22
⑭	ボルト	4	
⑮	レバー	4	

	T-44	T-45	T-47
函体	高さ 125mm 長さ 650mm 1台分(4ヶ)重量 114Kg		
ステッキ	厚36mm 巾73mm 長1600mm 1台分(4ヶ)重量 130Kg	厚36mm 巾105mm 長1600mm 1台分(4ヶ)重量 147Kg	厚36mm 巾105mm 長1900mm 1台分(4ヶ)重量 164Kg
ショートチェーン	径 9mm 長さ 3500mm		
台木	客先にて用意ください。(巾120mm 高さ144mm 長さ[荷台中-380mm])		

タカラポストB、セイコークルット

タカラポストB (タカラ産業)

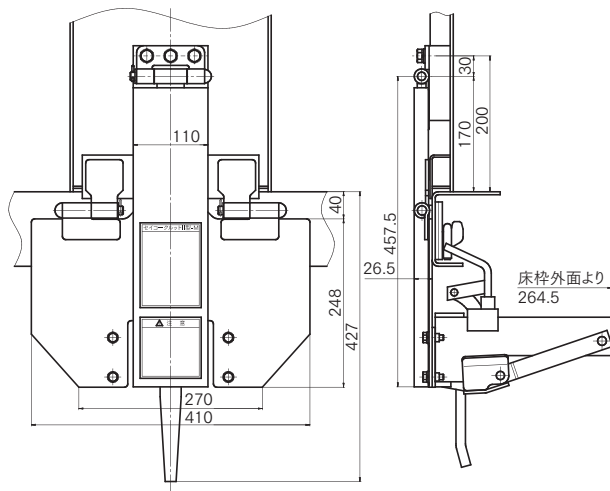


■標準ガセット(ボルト取付タイプ)

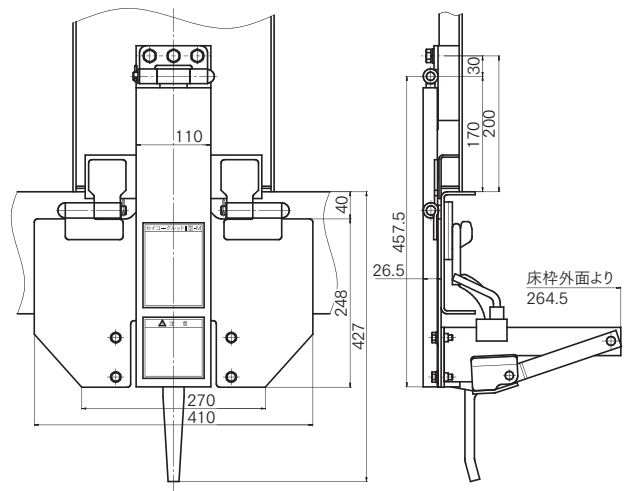
タイプ	H1寸法	H2寸法
中型用ボルト	80~100	245
大型用ボルト	101~129	275
強化型用ボルト	130~150	300
トレーラー用ボルト	175~200	350

※標準ガセット(溶接取付タイプ)も有ります。

セイコークルット II-M 型 (自動車精工)



■単車用



■トレーラー用

荷台用部品

荷台用補助部品

フエンダー・工具箱
タンク・タイヤパンガー

バン・ウイング部材
アルミ・オリ材含む

バン・ウイング部品

荷役部品

ランプ・電装部品

保安部品

補修部品

ダンプ部品

導風板

素材

JBアルミサイドバンパー ①

荷台用部品

荷台用補助部品

フェンダー・工具箱・タンク・タイヤインガー

バンディング部材
アルミ・ポリ素材含む

バンディング部品

荷役部品

ランプ電装部品

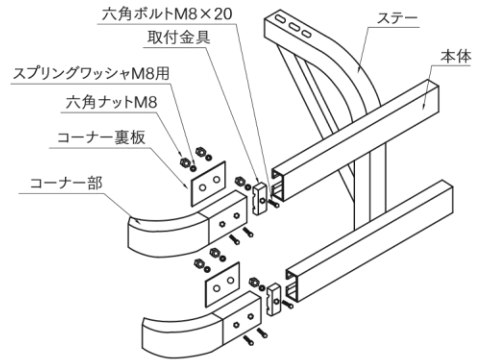
保安部品

補修部品

ダンプ部品

導風板

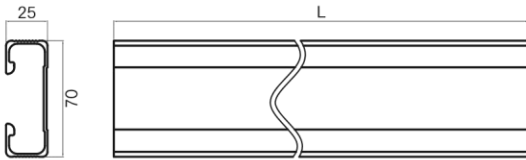
素材



本体

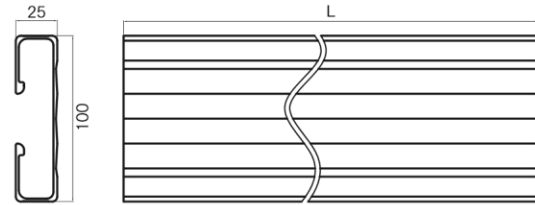
材質	アルミ A6N01S-T6
表面処理	アルマイト/クリアー

70H



コードNO	商品名	重量kg
1134504	JBアルミサイドバンパー 本体 70H L=4200	3.60
1134550	JBアルミサイドバンパー 本体 70H L=2500	2.14

100H

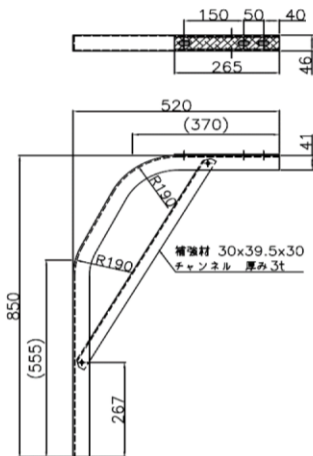


コードNO	商品名	重量kg
1134604	JBアルミサイドバンパー 本体 100H L=4300	5.18
1134600	JBアルミサイドバンパー 本体 100H L=2600	3.13

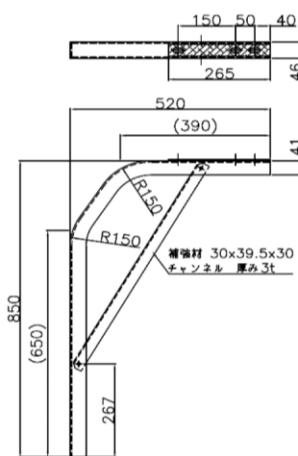
※L=4200 (100Hの場合はL=4300)より長い寸法が必要な場合はジョイント用裏板と取付金具(4個)を使用して下さい。
 ※L=2500 (100Hの場合はL=2600)はオーバーハング用です。(ジョイント用としても使用できます)

ステー

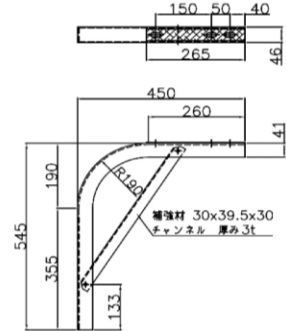
材質	アルミ A6N01S-T5
表面処理	アルマイト/クリアー



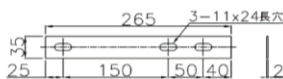
コードNO	商品名	重量kg
1134687	W用ステー R190	1.87



コードNO	商品名	重量kg
1134680	W用ステー R150	1.91



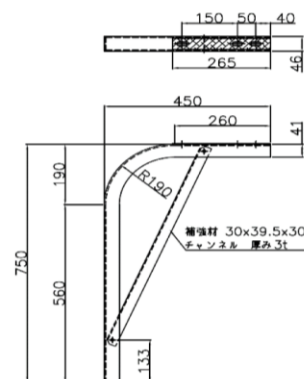
コードNO	商品名	重量kg
1134690	S用ステー	1.39



コードNO	商品名	重量kg
1134695	ステー取付補強部品	0.43

- ステアの車体側取付部を補強する為の部品です。補強を必要とする場合は取付けてください。
- ステー内側に入れて、ステーと一緒に車体側と取付けてください。

- ステー本体と補強材(チャンネル)は別々になっています。
- W用ステーの本体下部の穴はあいていません。取付状況に応じた位置に穴をあけて補強材を取付けてください。(その場合、補強材は切断して穴をあけてください)



コードNO	商品名	重量kg
1134697	S用ステー ロング	1.76

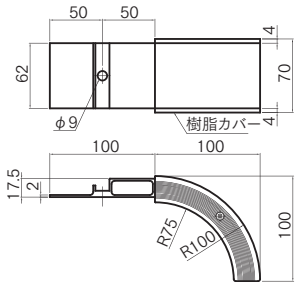
JBアルミサイドバンパー ②

コーナー

※コーナー(アルミ押し出し品)材質等

本体材質	表面処理	樹脂カバー材質
アルミ A6N01S-T5	アルマイト/クリアー	6ナイロン

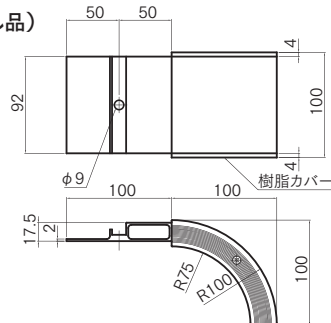
■70H(アルミ押し出し品)



コードNO	商品名	重量kg
1134807	コーナー部 70H (アルミ押し出し品)	0.24

●六角ボルト1本を入れ、本体端より差し込み、コーナー裏板(アルミ用)をかぶせて止めてください。(JIS M8 六角ボルトを使用してください)

■100H(アルミ押し出し品)

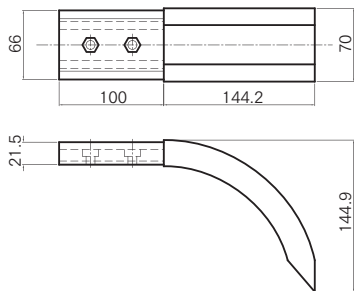


コードNO	商品名	重量kg
1134810	コーナー部 100H (アルミ押し出し品)	0.33

●六角ボルト1本を入れ、本体端より差し込み、コーナー裏板(アルミ用)をかぶせて止めてください。(JIS M8 六角ボルトを使用してください)

■70H(アルミ ダイカスト品)

材質	アルミダイカスト ADC12
表面処理	シルバーメタリック/焼付塗装

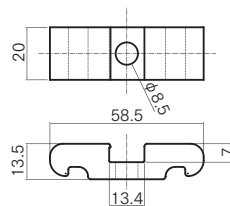


コードNO	商品名	重量kg
1134593	コーナー部 70H (アルミ ダイカスト品)	0.48

●六角ボルト2本を入れ、本体端より差し込み、コーナー裏板(ダイカスト用)をかぶせて止めてください。(JIS M8 六角ボルトを使用してください)

取付金具

材質	アルミ A6063S-T5
----	---------------

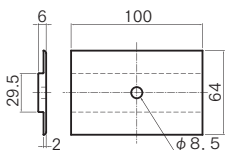


コードNO	商品名	重量kg
1134618	取付金具	0.03

●六角ボルトを入れ、本体にはめてステーと取付けてください。(取付けボルトは JIS M8 六角ボルトを使用してください)

裏板

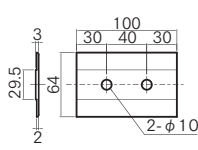
材質	アルミ A6063S-T6
表面処理	アルマイト/クリアー



※70H、100H 共通

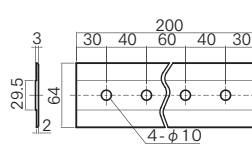
コードNO	商品名	重量kg
1134823	コーナー裏板(アルミ用)	0.065

●コーナー部(アルミ)の取付けに必要です。



コードNO	商品名	重量kg
1134603	コーナー裏板(ダイカスト用)	0.042

●コーナー部(ダイカスト)の取付けに必要です。



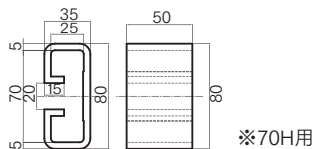
※70H、100H 共通

コードNO	商品名	重量kg
1134629	ジョイント用 裏板	0.084

●本体をつなぐ場合に取付金具(4個)と一緒に使用ください。
●フラット面を取付金具側にして取付けてください。

保護ゴム

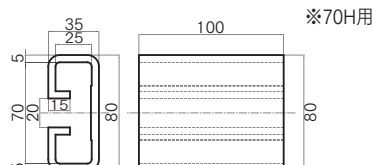
材質	EPDM 合成ゴム
----	-----------



※70H用

コードNO	商品名	重量kg
1134884	本体保護ゴム L=50	0.075

●本体70Hにかぶせてお使いください。(はずれないようリベット又は接着剤で固定してください)

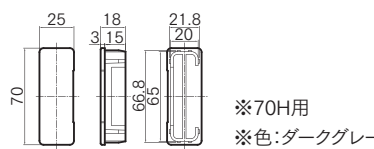


※70H用

コードNO	商品名	重量kg
1134882	本体保護ゴム L=100	0.15

エンドキャップ

材質	ABS樹脂
----	-------



※70H用
※色:ダークグレー

コードNO	商品名	重量kg
1134700	エンドキャップ	0.01

●本体70Hの切断部にはめ込んでお使いください。

荷台用部品

荷台用補助部品

フェンダー・工具箱・タンク・タイヤパンガー

バンディング部材(アルミ・ポリ材料含む)

バンディング部品

荷役部品

ランプ・電装部品

保安部品

補修部品

ランプ部品

導風板

素材

サイドバンパー用回転蝶番

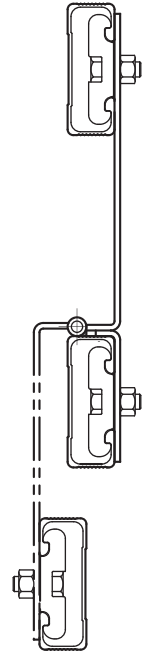
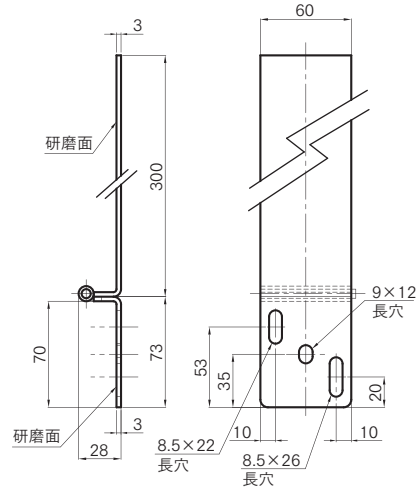
※サイドバンパーを分割する場合に使用ください。
[ボルト固定式]と[溶接固定式]の2種類あります。

材質	SUS304 3.0 t
表面処理	片面#400研磨仕上

ボルト固定式

※主に「アルミ製サイドバンパー」に適用します。

使用例



※「ボルト固定式」の下蝶番取付穴は各社アルミ製サイドバンパーに適用するように設計されています。ご使用のアルミサイドバンパーに合う位置の穴で固定してください。

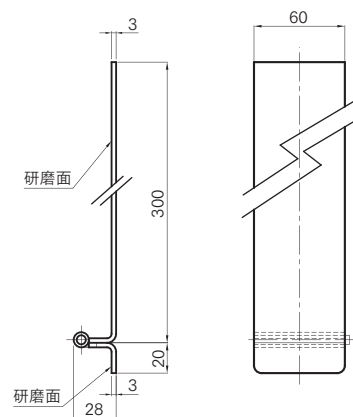
※上蝶番はサイドバンパーの仕様に合わせて切断して使用してください。

コードNo	商品名	材質	製品重量kg
1134921	サイドバンパー用 回転蝶番 ボルト固定式	SUS304 3.0t 片面#400研磨	0.566

溶接固定式

※主に「丸パイプ仕様(鉄・ステンレス)のサイドバンパー」に適用します。

使用例



※丸パイプ(鉄・ステンレス)に溶接して固定してください。
※上蝶番はサイドバンパーの仕様に合わせて切断して使用してください。

コードNo	商品名	材質	製品重量kg
1134927	サイドバンパー用 回転蝶番 溶接固定式	SUS304 3.0t 片面#400研磨	0.506

アウトリガー用JBアルミコーナー金具

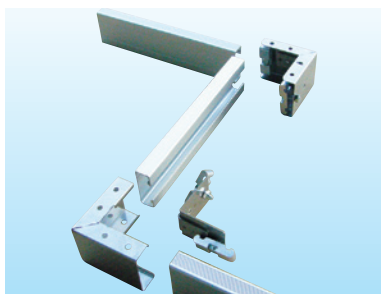
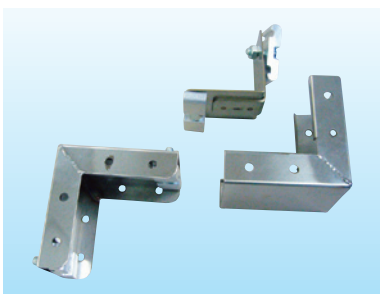
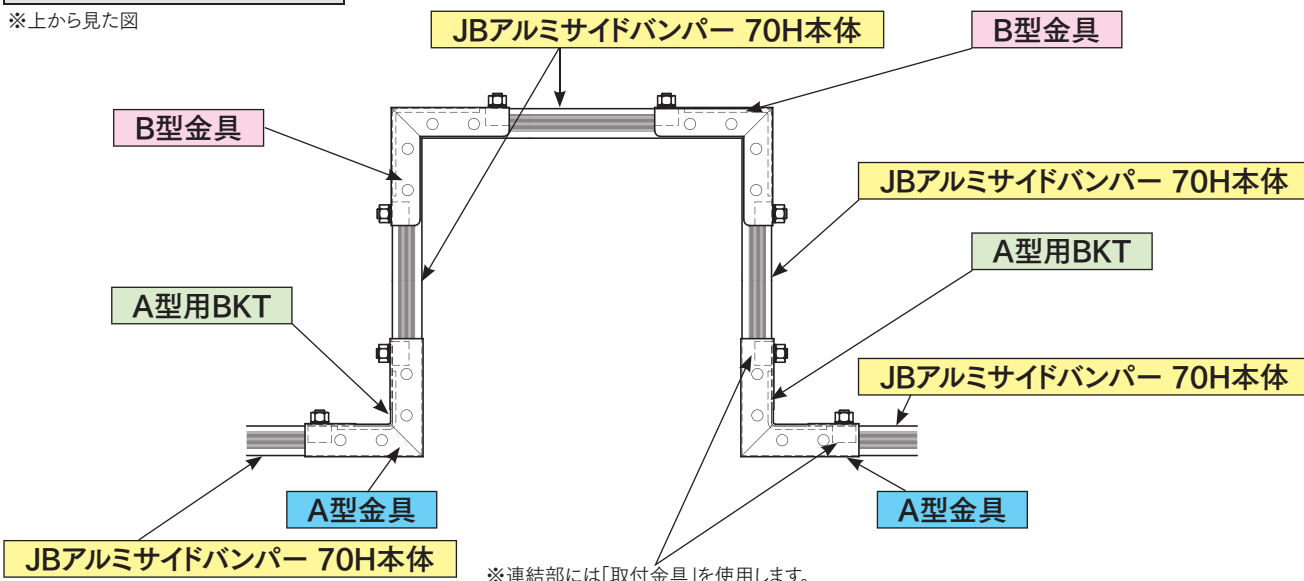


※車載クレーン装着車などにはアウトリガーが設置されておりサイドバンパーを取付ける場合には、アウトリガーを避けて凹状に架装する必要があります。

※「JBアルミサイドバンパー」を凹状に架装する場合にはこの「(アウトリガー用)JBアルミコーナー金具」を使用して取付けを行なってください。

凹状コーナー連結図

※上から見た図



※コーナー金具
A型、A型用BKT、B型 の3種類
各2個ずつで凹部の固定ができます。

※サイドバンパー取付金具
コーナー金具とJBアルミサイドバンパー70H本体
の固定には「JBアルミサイドバンパー取付金具」
を使用します。

	■コーナー金具 A型	
	コードNO	1134946
	商品名	アウトリガー用 JBアルミコーナー金具 A型
	材質	SUS304 1.0t #400研磨
	重量kg	0.184

	■コーナー金具 B型	
	コードNO	1134950
	商品名	アウトリガー用 JBアルミコーナー金具 B型
	材質	本体:SUS304 1.0t #400研磨 スペーサー:SUS304 3.0t 2B
	重量kg	0.254

	■コーナー金具 A型用BKT	
	コードNO	1134945
	商品名	アウトリガー用 JBアルミコーナー金具 A型用BKT
	材質	本体:SUS304 1.5t #400研磨 スペーサー:SUS304 3.0t 2B
	重量kg	0.144

	■サイドバンパー 取付金具	
	コードNO	1134618
	商品名	JBアルミサイドバンパー 取付金具
	材質	A6063S-T5 アルミ押出品
	重量kg	0.03

荷台用部品

荷台用補助部品

フエンダー・工具箱
タンク・タイヤハンガー

バンディング部材
アルミオリ材含む

バンディング部品

荷役部品

ランプ・電装部品

保安部品

補修部品

ダンプ部品

導風板

素材

アルサイダーZ

[2017/1]

MBタイプ (X-カー 生産中止)



- ・70mm巾
- ・中間ジョイントタイプ
- ・コーナー一体型

MFタイプ



- ・70mm巾
- ・中間でのジョイントなしの一体構造
- ・コーナー差込み式

MGタイプ



- ・100mm巾(ワイド型)
- ・中間でのジョイントなしの一体構造
- ・コーナー差込み式

サイドガード用 (左右1台分)

MBタイプ (生産中止)

型 式	サイドバー 段数	規格寸法 (mm)	重量 (kg)
MB-433H	3 (左右6本)	4581 (全長)	28.8
MB-432H	2 (左右4本)	4581 (全長)	19.2
MB-431H	1 (左右2本)	4581 (全長)	9.6
MB-332H	2 (左右4本)	3581 (全長)	15.2
MB-331H	1 (左右2本)	3581 (全長)	7.6

MFタイプ

型 式	サイドバー 段数	規格寸法 (mm)	重量 (kg)
MF-433H	3 (左右6本)	4520 (全長)	27
MF-432H	2 (左右4本)	4520 (全長)	18
MF-431H	1 (左右2本)	4520 (全長)	9
MF-332H	2 (左右4本)	3520 (全長)	14
MF-331H	1 (左右2本)	3520 (全長)	7

MGタイプ

型 式	サイドバー 段数	規格寸法 (mm)	重量 (kg)
MG-502H	2 (左右4本)	5160 (全長)	24.5
MG-501H	1 (左右2本)	5160 (全長)	12.5
MG-402H	2 (左右4本)	4260 (全長)	21.0
MG-401H	1 (左右2本)	4260 (全長)	10.5

オーバーハング用 (左右1台分)

MBタイプ (生産中止)

型 式	サイドバー 段数	規格寸法 (mm)	重量 (kg)
MB-253H	3 (左右6本)	2500 (全長)	16.6
MB-252H	2 (左右4本)	2500 (全長)	11.0
MB-251H	1 (左右2本)	2500 (全長)	5.5

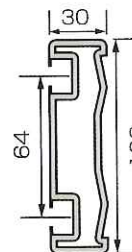
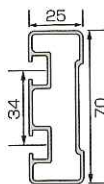
MFタイプ

型 式	サイドバー 段数	規格寸法 (mm)	重量 (kg)
MF-253H	3 (左右6本)	2500 (全長)	17
MF-252H	2 (左右4本)	2500 (全長)	11
MF-251H	1 (左右2本)	2500 (全長)	6

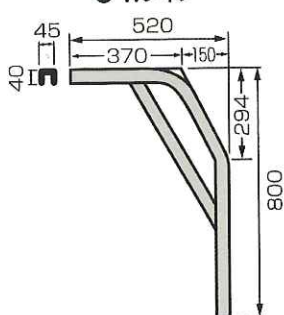
MGタイプ

型 式	サイドバー 段数	規格寸法 (mm)	重量 (kg)
MG-252H	2 (左右4本)	2700 (全長)	15.0
MG-251H	1 (左右2本)	2700 (全長)	7.5

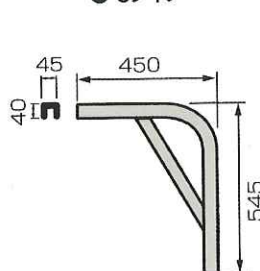
● MFタイプ本体(70mm巾) ● MGタイプ本体(100mm巾ワイド)



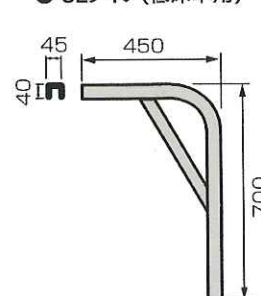
Wタイプ



Sタイプ



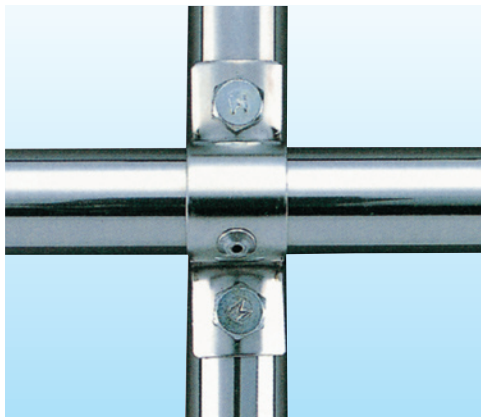
SLタイプ(低床車用)



ステー(全機種共通)

型 式	本数	重量kg
MC-W4	4	8.3
MC-W2	2	4.2
MC-S4	4	6.5
MC-S2	2	3.3
MC-SL4	4	7.2
MC-SL2	2	3.6

パイプ固定バンド(ステンレス製)



材質	SUS304
表面	#400研磨

適用パイプ	φ34
固定側設定	アングル等フラット面
ケース入数	400

コードNO	商品名	重量kg
1700150	ステンレス製 パイプ固定バンド 34φ+アングル	0.036

適用パイプ	φ34
固定側設定	φ34丸パイプ
ケース入数	400

コードNO	商品名	重量kg
1700163	ステンレス製 パイプ固定バンド 34φ+34φ	0.036

適用パイプ	φ27.2
固定側設定	アングル等フラット面
ケース入数	400

コードNO	商品名	重量kg
1700176	ステンレス製 パイプ固定バンド 27.2φ+アングル	0.032

適用パイプ	φ27.2
固定側設定	φ34丸パイプ
ケース入数	400

コードNO	商品名	重量kg
1700189	ステンレス製 パイプ固定バンド 27.2φ+34φ	0.032

適用パイプ	φ27.2
固定側設定	φ27.2丸パイプ
ケース入数	400

コードNO	商品名	重量kg
1700192	ステンレス製 パイプ固定バンド 27.2φ+27.2φ	0.032

適用パイプ	60×30角パイプ
固定側設定	アングル等フラット面
ケース入数	100

コードNO	商品名	重量kg
1700200	ステンレス製 パイプ固定バンド 60×30角パイプ用	0.055

荷台用部品

荷台用補助部品

フエンダー・工具箱・タンク・タイヤハンガー

バンディング部材 (アルミ・オリ材含む)

バンディング部品

荷役部品

ランプ・電装部品

保安部品

補修部品

ダンプ部品

導風板

素材

サイドバンパー用Uボルト・ゴム栓

材 質 SUS304

荷台用部品

荷台用補助部品

フエンダー・工具箱・タンク・タイヤレバー

バンディング部品
(アルミ・オリ材含む)

バンディング部品

荷役部品

ランプ・電装部品

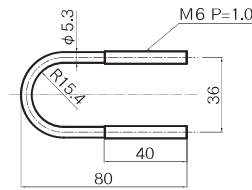
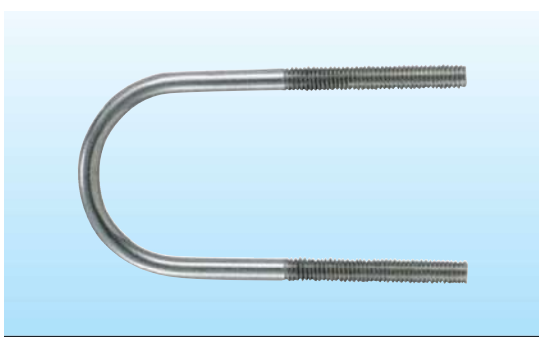
保安部品

補修部品

ランプ部品

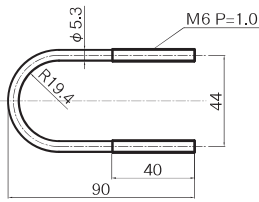
導風板

素材



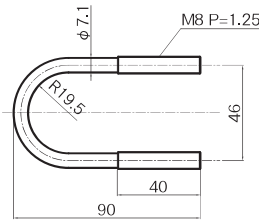
重量kg
0.030
ケース入数
800

コードNO	商品名
1700011	サイドバンパー用 Uボルト ステンレス製 6mm×φ27.2用



重量kg
0.035
ケース入数
650

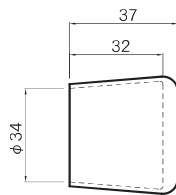
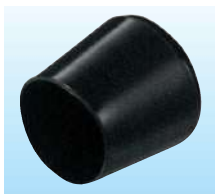
コードNO	商品名
1700037	サイドバンパー用 Uボルト ステンレス製 6mm×φ34用



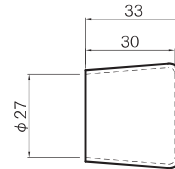
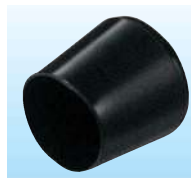
重量kg
0.062
ケース入数
350

コードNO	商品名
1700040	サイドバンパー用 Uボルト ステンレス製 8mm×φ34用

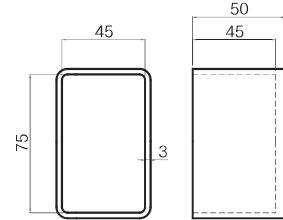
サイドバンパー用 ゴム栓



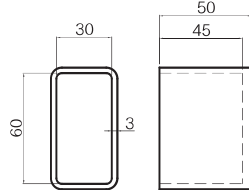
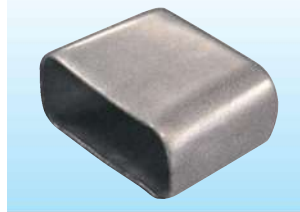
コードNO	商品名	重量kg	ケース入数
4074972	サイドバンパー用 丸パイプ ゴム栓 34mm	0.020	100



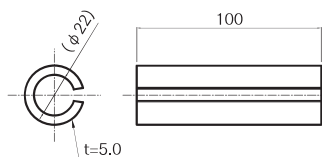
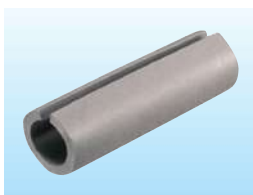
コードNO	商品名	重量kg	ケース入数
4074971	サイドバンパー用 丸パイプ ゴム栓 27mm	0.012	200



コードNO	商品名	重量kg	ケース入数
4075073	サイドバンパー用 角パイプ ゴム栓 75x45 黒	0.075	100



コードNO	商品名	重量kg	ケース入数
4075086	サイドバンパー用 角パイプ ゴム栓 60x30 シルバー	0.025	150
4074948	サイドバンパー用 角パイプ ゴム栓 60x30 黒	0.049	150



コードNO	商品名	重量kg	ケース入数
1700096	サイドバンパー用 保護ゴム 丸型 グレー	0.069	250
1700098	サイドバンパー用 保護ゴム 丸型 黒	0.069	250

寸法	PZ-8	PZ-9	PZ-11
A	25	28	32
B	13	15.5	18.5
C	22.1	26	28.4
D	23.2	26.7	30.5
E	5	5	5
F	22.8	25	25

※(C)パイプ内径めやす

コードNO	商品名	重量kg	ケース入数
1109586	パイプインサートタイプ PZ-8	0.004	300
4074959	パイプインサートタイプ PZ-9	0.006	300
4074961	パイプインサートタイプ PZ-11	0.007	200