

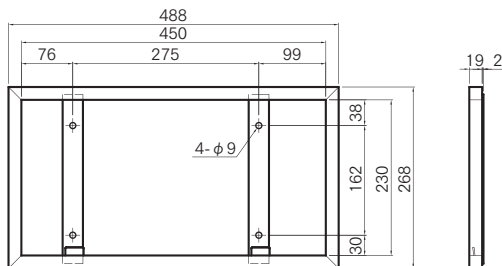
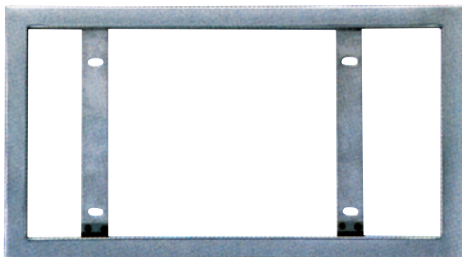
2 荷台用補助部品②

(ページ)	(中分類)	(小分類)	(総合カタログ)
1	ナンバープレート枠	ナンバープレート枠 ①	2-14
2		ナンバープレート枠 ②	2-15
3		ナンバープレート枠 ③ (フロント専用)	2-16
4		ナンバープレート枠 ④ [楽枠]	2-17
5	マフラーカッター	JB マフラーカッター(ステンレス製)	2-18
6	当りゴム、スポンジ	ネオロン(押し出しスポンジ) ①	2-19
7		ネオロン(押し出しスポンジ) ②	2-20
8		当りゴム・クッションゴム ①	2-21
9		当りゴム・クッションゴム ②	2-22
10	スペーサー	ハイスぺーサー(プラネタ)、シャーシスペーサー	2-23
11	泥除け、泥除けステー	EVA 泥除け、カラーミシン泥除け	2-24
12		泥除ステー ①	2-25
13		泥除ステー ②	2-26
14	キャブ、鳥居部品等	モドム・プル・ステップ	2-27
15		ルーフデッキ止め金具、ゴムフェンダーパッキン	2-28
16		鳥居窓枠、ワイヤー掛け	2-29
17		トレーラー部品	2-30
18		アルミ広告枠、ストッパー	2-31

ナンバープレート枠 ①

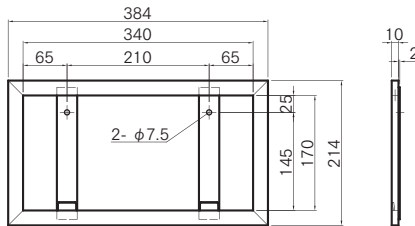
KP ナンバープレート枠 角

材質	SS400 鉄製
表面処理	クロームメッキ



■大型用

コードNO	9250518
商品名	KP ナンバープレート枠 大型 角 メッキ
重量kg	1.146



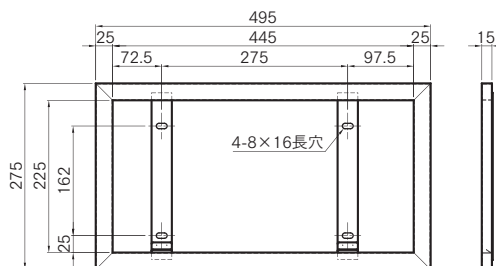
■中型用

コードNO	9250521
商品名	KP ナンバープレート枠 中型 角 メッキ
重量kg	0.778

ステンレス

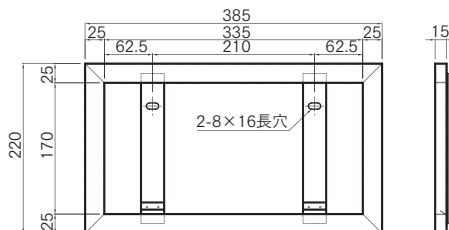
ナンバープレート枠 角パイプ

材質	SUS304
表面処理	#400研磨 (背面除く)



■大型用

コードNO	8212010
商品名	ステンレス ナンバープレート枠 大型 角パイプ
重量kg	1.046



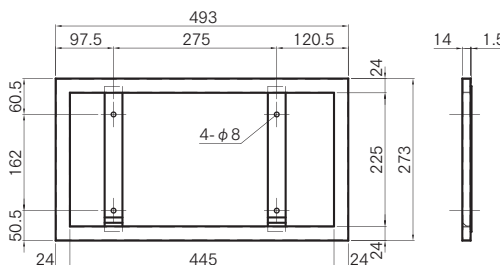
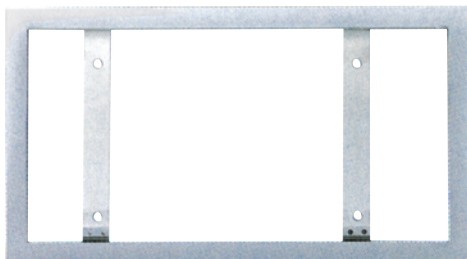
■中型用

コードNO	8212023
商品名	ステンレス ナンバープレート枠 中型 角パイプ
重量kg	0.812

ステンレス

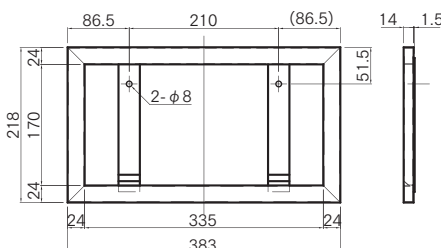
JB ナンバープレート枠

材質	SUS304
表面処理	#400研磨 (背面除く)



■大型用

コードNO	8200718
商品名	JB ナンバープレート枠 大型 角パイプ ステンレス
重量kg	1.062



■中型用

コードNO	8200721
商品名	JB ナンバープレート枠 中型 角パイプ ステンレス
重量kg	0.818

荷台用部品

荷台用補助部品

フエンダー・工具箱・タンク・タイヤパンガー

バンウィング部材 (アルミ・オリエ材含む)

バンウィング部品

荷役部品

ランプ・電装部品

保安部品

補修部品

ダンプ部品

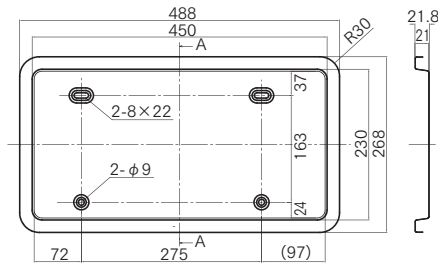
導風板

素材

ナンバープレート枠 ②

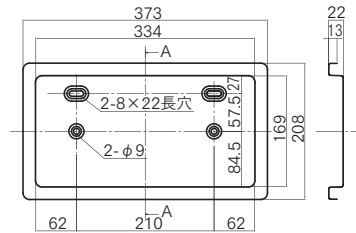
ATSナンバープレート枠 DX

材質	鉄製 (SPCC) 板厚 0.8t
表面処理	ニッケルクロムメッキ (MFCr10)



■大型用

コードNO	6779021
商品名	ATS ナンバープレート枠 DX 大型 メッキ
重量kg	1.037



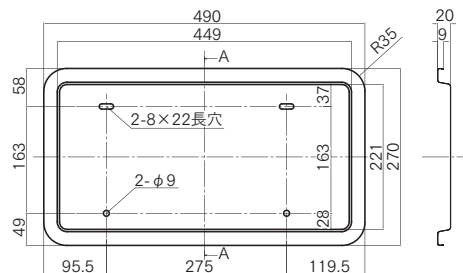
■中型用

コードNO	6779018
商品名	ATS ナンバープレート枠 DX 中型 メッキ
重量kg	0.681

ステンレス製

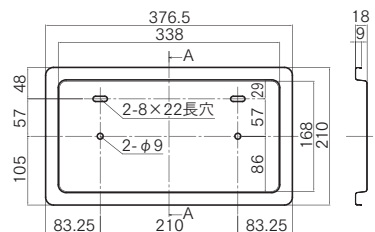
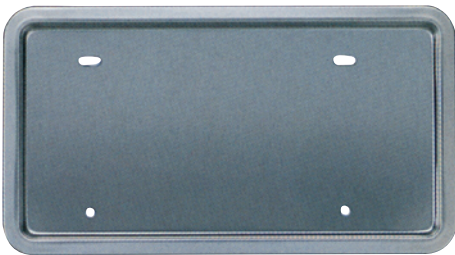
ナンバープレート枠 スーパーDX

材質	SUS304 板厚0.5t
表面処理	BA材



■大型用

コードNO	6779047
商品名	ステンレス ナンバープレート枠 スーパーDX 大型
重量kg	0.613



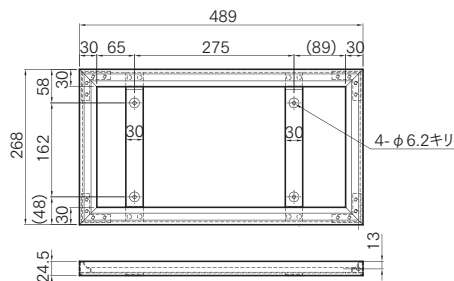
■中型用

コードNO	6779089
商品名	ステンレス ナンバープレート枠 スーパーDX 中型
重量kg	0.376

アルミ製

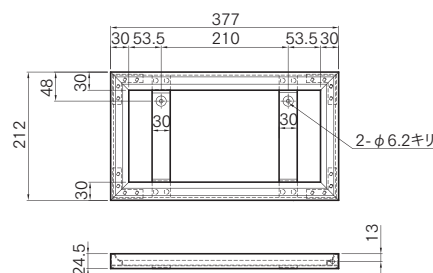
額縁 ナンバープレート枠

材質	A6063S-T5
表面処理	アルマイト



■大型用

コードNO	0082010
商品名	アルミ製 額縁タイプ ナンバープレート枠 大型
重量kg	0.589



■中型用

コードNO	0082011
商品名	アルミ製 額縁タイプ ナンバープレート枠 中型
重量kg	0.465

ナンバープレート枠 ③ (フロント専用)

ミリ波レーダー対応 フロント専用ナンバープレート枠

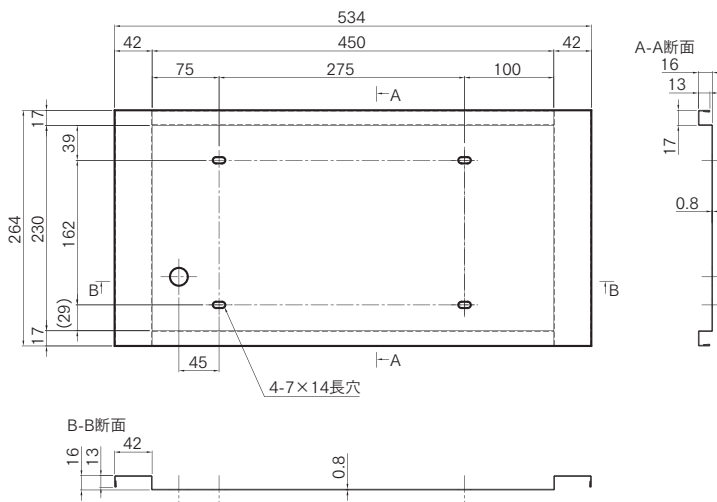
※大型トラック用

- (ミリ波レーダー)搭載車両に対応した「フロント専用ナンバープレート枠」
※ミリ波レーダー…前方の車間距離を監視する装置(大型車両に搭載されています)
※注)ミリ波レーダー搭載車の前側に従来のナンバープレート枠を設置すると、電波が遮られレーダーが誤作動する事があります。
 - ディーゼル4社の大型車に装着可能。
 - 外観は「角型」と「山型」の2種類
- 注)字光式ナンバーの取付けには対応していませんのでご注意ください。

角 型

※ステンレス製

材 質	SUS304 板厚0.8t
表面処理	電解研磨

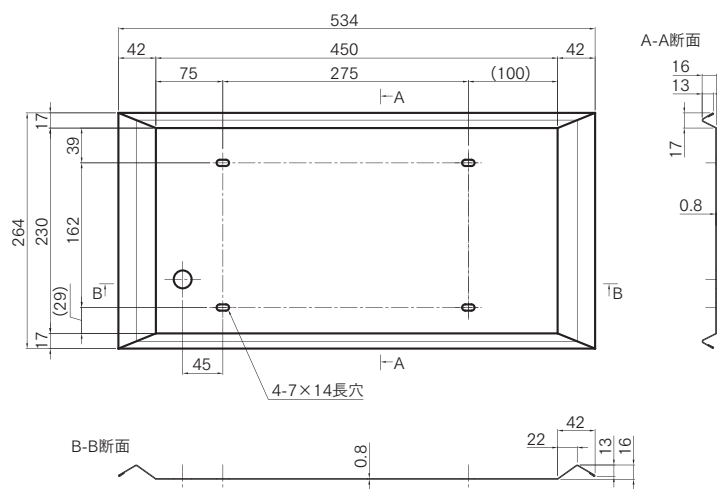


商品コード	商品名	重量kg
8200810	大型フロント専用 ナンバープレート枠 角型	1.12

山 型

※ステンレス製

材 質	SUS304 板厚0.8t
表面処理	電解研磨



商品コード	商品名	重量kg
8200812	大型フロント専用 ナンバープレート枠 山型	1.01

荷台用部品

荷台用補助部品

フェンダー・工具箱
タンク・タイヤハンガーバンディング部品
アルミオリ材含む

バンディング部品

荷役部品

ランプ・電装部品

保安部品

補修部品

ダンプ部品

導風板

素材

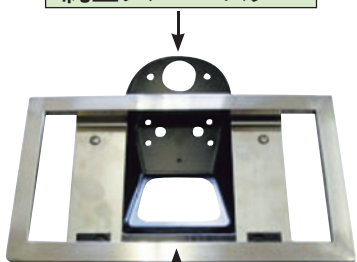
ナンバープレート枠 ④ [楽枠]

楽枠(純正ナンバーステー対応型 ナンバー枠)

- 楽枠は、シャーシメーカーの純正ナンバーステーにそのまま取り付けが出来るナンバー枠です。
加工することなく法規通りの取り付けが簡単に出来ます。
- 種類は4種類(日野・三菱共通の大型用、中型用 いすゞ大型用、いすゞ中型用)
※日産は、純正ナンバーステーに従来のナンバー枠が取り付けますので「楽枠」の設定はありません。

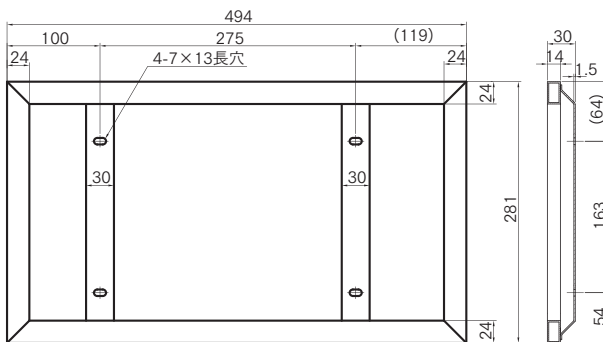
日野・三菱 共通

純正ナンバーステー



楽 枠

※写真は中型用



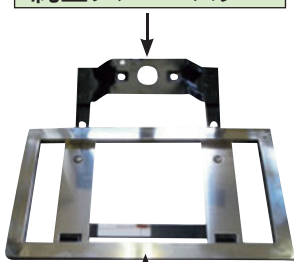
■大型用
コードNO
8200792
商品名
ステンレス NO枠 BKT 楽枠
日野三菱共通 大型用
重量kg
1.13

※[楽枠]材質・表面処理

フレーム部	SUS304 角パイプ 24×14×厚1.0t #400研磨
ステー部	SUS304 平板 厚1.5t 片面 #400研磨

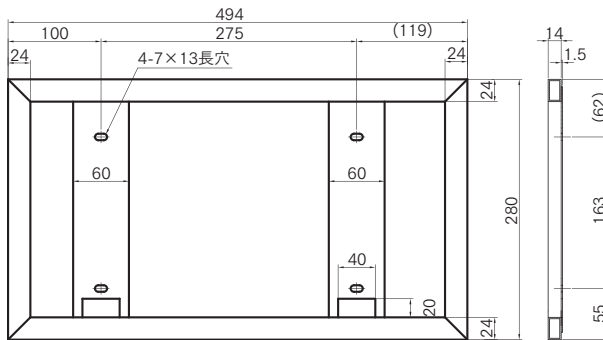
いすゞ

純正ナンバーステー



楽 枠

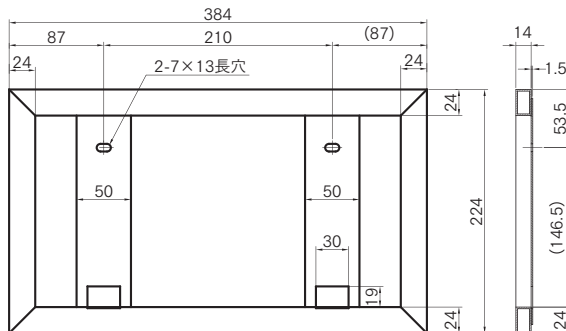
※写真は中型用



■大型用
コードNO
8200796
商品名
ステンレス NO枠 BKT 楽枠
いすゞ 大型用
重量kg
1.36

※[楽枠]材質・表面処理

フレーム部	SUS304 角パイプ 24×14×厚1.0t #400研磨
ステー部	SUS304 平板 厚1.5t 片面 #400研磨



■中型用
コードNO
8200798
商品名
ステンレス NO枠 BKT 楽枠
いすゞ 中型用
重量kg
0.93

荷台用部品

荷台用補助部品

フェンダー・工具箱・タンク・タイヤインガー

バン・ウイング部材(アルミ・ポリ材質含む)

バン・ウイング部品

荷役部品

ランプ・電装部品

保安部品

補修部品

ダンプ部品

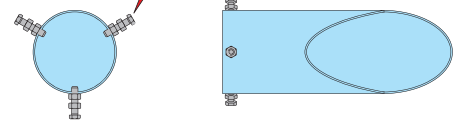
導風板

素材

JBマフラーカッター(ステンレス製)



固定用ボルト



- マフラーカッターが脱落しないように固定用ボルトは3本均等に確実に締め、緩み止めナットで完全に固定してください。
- 固定用ボルトに緩みが無いか、マフラーから異音がないか等、常にチェックして下さい

商品コード	商品名	パイプ径(φ)	長さmm	重量kg
6932363	JBマフラーカッター	73φ	210mm	0.596
6932376	〃	86φ	230mm	0.780
6932389	〃	110φ	270mm	1.310
6931995	〃	123φ	320mm	1.718

荷台用部品

荷台用補助部品

フエンダー・工具箱
タンク・タイヤ・インゲバン・ウイング部材
アルミ・オリ材含む

バン・ウイング部品

荷役部品

ランプ・電装部品

保安部品

補修部品

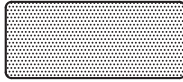
ダンプ部品

導風板

素材

ネオロン(押しスポンジ)①

角紐ネオロン



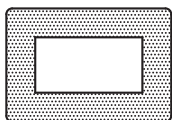
注)角紐ネオロンはメーカー取り寄せ商品です。
切り売りは出来ません。梱包単位での販売となります。

コードNO	商品名	寸法(厚×巾)	梱包単位
	角紐ネオロン	3×5	200m
	〃	3×8	200m
	〃	3×10	200m
	〃	3×15	200m
	〃	3×20	200m
	〃	3×25	100m
	〃	3×30	100m
	〃	3×40	100m
	角紐ネオロン	4×8	200m
	〃	4×10	200m
	〃	4×15	100m
	〃	4×20	100m
	〃	4×25	100m
	〃	4×30	100m
	角紐ネオロン	5×5	200m
	〃	5×8	200m
	〃	5×10	200m
	〃	5×12	200m
	〃	5×15	100m
	〃	5×20	100m
	〃	5×25	100m
	〃	5×30	50m
	〃	5×35	50m
	〃	5×40	50m
	〃	5×50	100m
	角紐ネオロン	6×6	200m
	〃	6×8	200m
	〃	6×10	100m
	〃	6×15	100m
	〃	6×20	100m
	〃	6×25	50m
	〃	6×30	50m
	〃	6×40	50m
	〃	6×50	100m
	角紐ネオロン	7×7	200m
	〃	7×10	100m
	〃	7×15	100m
	〃	7×20	100m
	角紐ネオロン	8×8	100m
	〃	8×10	100m
	〃	8×12	100m
	〃	8×15	100m
	〃	8×20	50m
	〃	8×25	50m
	〃	8×30	50m
	〃	8×40	50m
	〃	8×50	50m

コードNO	商品名	寸法(厚×巾)	梱包単位
	角紐ネオロン	10×10	100m
	〃	10×12	100m
	〃	10×15	100m
	〃	10×18	100m
	〃	10×20	100m
	〃	10×25	100m
	〃	10×30	100m
	〃	10×35	50m
	〃	10×40	50m
	〃	10×50	50m
	角紐ネオロン	12×12	100m
	〃	12×15	100m
	〃	12×20	100m
	〃	12×25	100m
	〃	12×30	100m
	角紐ネオロン	15×15	100m
	〃	15×18	100m
	〃	15×20	100m
	〃	15×25	100m
	〃	15×30	50m
	〃	15×35	50m
	〃	15×40	50m
	〃	15×50	50m
	角紐ネオロン	18×18	100m
	〃	18×20	100m
	〃	18×25	100m
	〃	18×30	50m
	角紐ネオロン	20×20	50m
	〃	20×25	50m
	〃	20×30	50m
	〃	20×35	50m
	〃	20×40	50m
	〃	20×50	25m
	角紐ネオロン	25×25	50m
	〃	25×30	50m
	〃	25×35	50m
	〃	25×40	25m
	〃	25×50	25m
	角紐ネオロン	30×30	25m
	〃	30×40	25m
	〃	30×50	25m
	角紐ネオロン	40×40	20m
	角紐ネオロン	50×50	20m

ネオロン(押しスポンジ)②

角管ネオロン

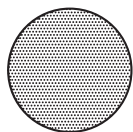


注)角管ネオロンはメーカー取り寄せ商品です。
切り売りは出来ません。梱包単位での販売となります。

コードNO	商品名	寸法(厚×巾)	梱包単位
	角管(中空)ネオロン	10×10	100m
4251415	〃	10×15	100m
4251431	〃	10×20	100m
	〃	12×12	100m
4251457	〃	15×15	100m
4251460	〃	15×20	100m
	〃	18×18	50m

コードNO	商品名	寸法(厚×巾)	梱包単位
4251473	角管(中空)ネオロン	20×20	50m
4251486	〃	20×25	50m
	〃	20×30	50m
	〃	20×35	50m
	〃	20×40	50m
	〃	25×30	50m
4074362	〃	15×63(2ツ穴)	10m

丸紐ネオロン

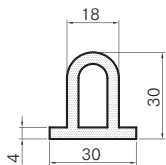


注)丸紐ネオロンはメーカー取り寄せ商品です。
切り売りは出来ません。梱包単位での販売となります。

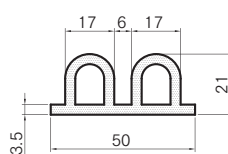
コードNO	商品名	寸法(φ)	梱包単位
	丸紐ネオロン	φ3	300m
	〃	φ4	300m
	〃	φ5	300m
	〃	φ6	200m
	〃	φ7	200m
	〃	φ8	200m
	〃	φ9	100m

コードNO	商品名	寸法(φ)	梱包単位
	丸紐ネオロン	φ10	100m
	〃	φ12	100m
	〃	φ13	100m
	〃	φ15	50m
	〃	φ18	50m
	〃	φ20	50m

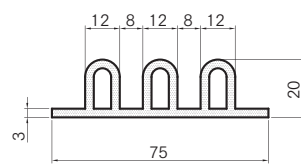
山型ネオロン



1ツ山



2ツ山



3ツ山

コードNO	商品名	寸法(厚×巾)	梱包単位
4251318	1ツ山 ネオロン	30×30	30m
4251334	2ツ山 ネオロン	21×50	50m
4251350	3ツ山 ネオロン	20×75	40m

注)山型ネオロンはメーカー取り寄せ商品です。
切り売りは出来ません。梱包単位での販売となります。

ラテックス

※ラテックススポンジゴム角紐

注)ラテックスはメーカー取り寄せ商品です。
切り売りは出来ません。梱包単位での販売となります。

コードNO	商品名	寸法(厚×巾)	梱包単位
6907013	ラテックス	5×5	30m
6907039	〃	5×10	30m
6907042	〃	5×15	30m
6907055	〃	5×20	30m
6907068	〃	5×25	30m
6907071	〃	5×30	30m
6907084	〃	5×35	30m
6907097	〃	5×40	30m
6907110	〃	10×10	30m
6907136	〃	10×15	30m
6907149	〃	10×20	30m
6907152	〃	10×25	30m
6907165	〃	10×30	30m
6907217	〃	15×15	30m

コードNO	商品名	寸法(厚×巾)	梱包単位
6907233	ラテックス	15×20	30m
6907246	〃	15×25	30m
6907259	〃	15×30	30m
6907314	〃	20×20	30m
6907327	〃	20×20 定尺3m	30m
6907343	〃	20×25	30m
6907356	〃	20×30	30m
6907372	〃	20×40	30m
6907411	〃	25×25	30m
6907424	〃	25×30	30m
6907518	〃	30×30	30m
6907521	〃	30×35	30m
6907822	〃	DAT	30m

当リゴム・クッションゴム①

荷台用部品

荷台用補助部品

フエダー・工具箱
タンク・タイヤ・ガンバンディング部材
アルミ・ポリ材料含む

バンディング部材

荷役部品

ランプ・電装部品

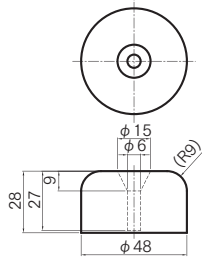
保安部品

補修部品

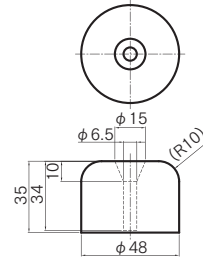
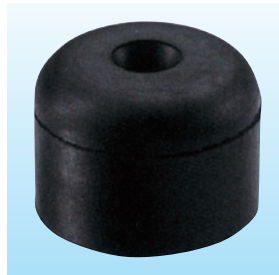
ダンプ部品

導風板

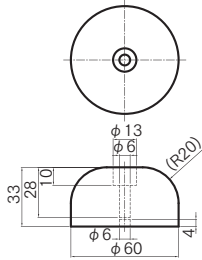
素材



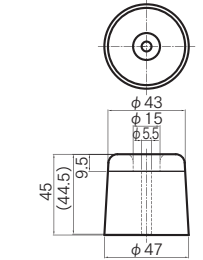
コードNO	商品名	重量kg
6906111	当リゴム 並28mm	0.06



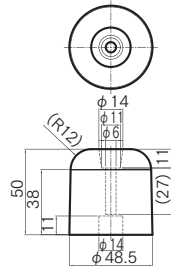
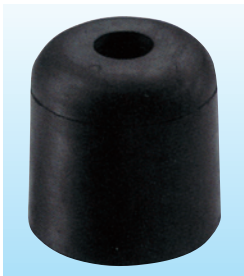
コードNO	商品名	重量kg
6906124	当リゴム 並35mm	0.08



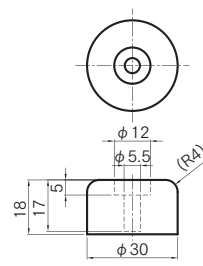
コードNO	商品名	重量kg
6906137	当リゴム 安全対策 35mm	0.10



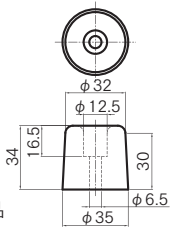
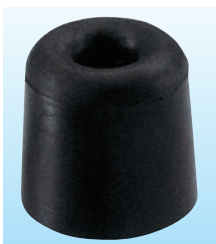
コードNO	商品名	重量kg
6906221	当リゴム BM	0.09



コードNO	商品名	重量kg
6906218	当リゴム TX 1ツ穴	0.10

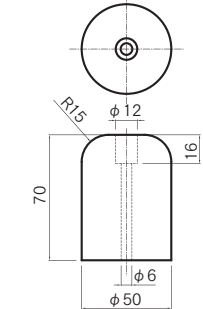


コードNO	商品名	重量kg
6906234	当リゴム DAT	0.02

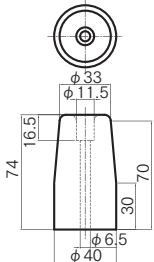


※寸法・材質同等品
(メーカー違い)

コードNO	商品名	重量kg
6906206	当リゴム RK	0.04
6906153	当リゴム RK (K-23)	0.04



コードNO	商品名	重量kg
6906328	当リゴム K-114	0.18



コードNO	商品名	重量kg
6906302	当リゴム K-25	0.12



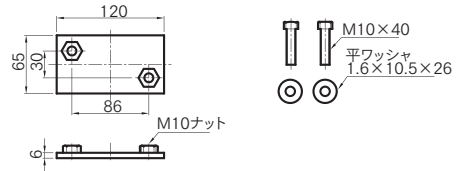
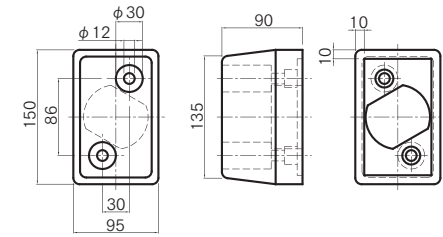
高さ	90mm
幅	95mm
長さ	150mm

コードNO	商品名	重量kg
4200042	N型 クッションゴム	1.07

当リゴム・クッションゴム②



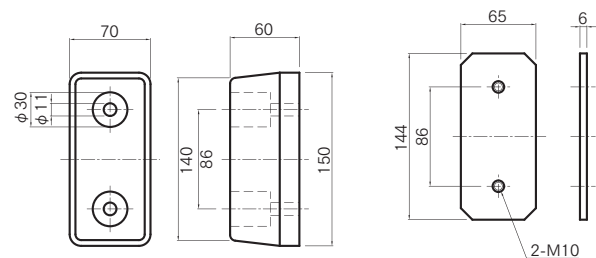
コードNO	商品名	重量kg
4200903	JB型 クッションゴム 大 ゴムのみ	1.08
42009403	JB型 クッションゴム (大)用 座金	0.36
23001353	小形六角ボルト M10X40 P=1.25	0.029
23001483	ウイト平ワッシャー 3/8X2.3t	0.007



※座金、ボルト、ワッシャー・・・3個クロメートメッキ



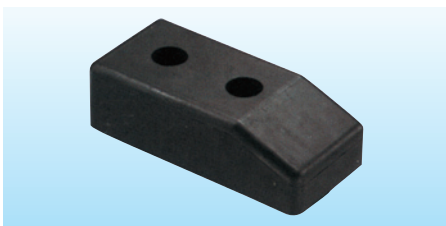
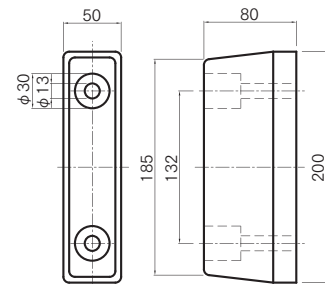
コードNO	商品名	重量kg
4412115	JB型 クッションゴム H=60	0.65
44121283	JB型 クッションゴム H=60用 座金	0.40



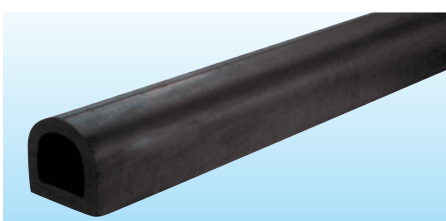
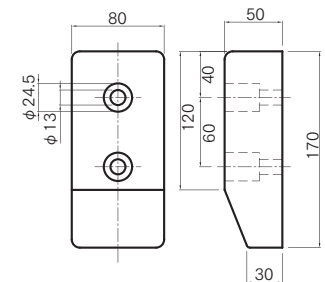
※座金・・・3個クロメートメッキ



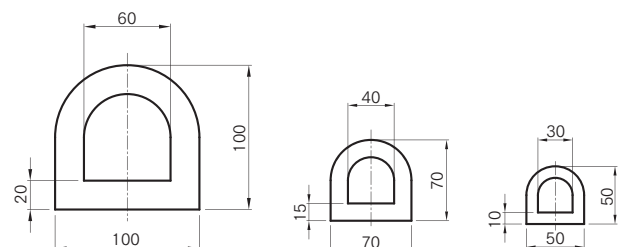
コードNO	商品名	重量kg
4412144	JB型 クッションゴム H=80	0.75



コードNO	商品名	重量kg
4200932	トレモ型 クッションゴム	0.74



コードNO	商品名	重量kg
4412021	ターミナルゴム 100×100×2000	14.6
4412102	ターミナルゴム 100×100×3000	21.9
4412076	ターミナルゴム 70×70×3000	10.95
4412050	ターミナルゴム 50×50×3000	6.0



荷台用部品

荷台用補助部品

フェンダー・工具箱
タンク・タイヤパン
ガイバンディング部材
アルミオリ材含む

バンディング部品

荷役部品

ランプ・電装部品

保安部品

補修部品

ダンプ部品

導風板

素材

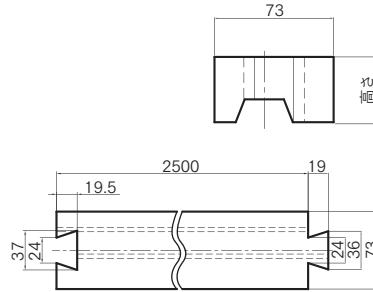
ハイスペーサー(プラネタ)、シャーシスペーサー

プラネタ(ハイスペーサー)

注) プラネタ成形品は寸法誤差がある程度発生します。(寸法公差についてはお問い合わせください)
 注) 溝付断面の詳細寸法は高さによって違ってきます。(詳細寸法についてはお問い合わせください)

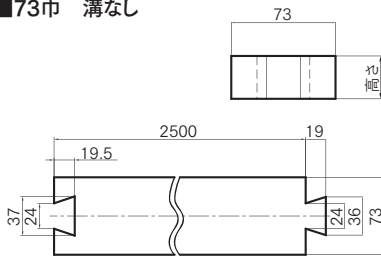


■73巾 溝付



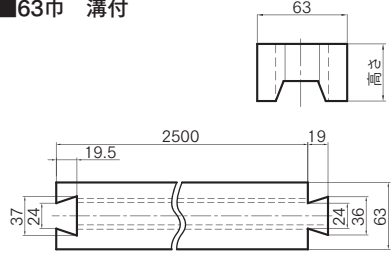
コードNO	品名・寸法(高さ×巾×長さ)	重量kg
4410256	プラネタ 10×73×2500 溝付	1.0
4420152	プラネタ 15×73×2500 溝付	1.6
4420259	プラネタ 20×73×2500 溝付	2.1
4425254	プラネタ 25×73×2500 溝付	2.7
4430252	プラネタ 30×73×2500 溝付	3.2
4440255	プラネタ 40×73×2500 溝付	4.3
4450258	プラネタ 50×73×2500 溝付	5.4
4460251	プラネタ 60×73×2500 溝付	6.5
4470254	プラネタ 70×73×2500 溝付	7.8
4480257	プラネタ 80×73×2500 溝付	8.7

■73巾 溝なし



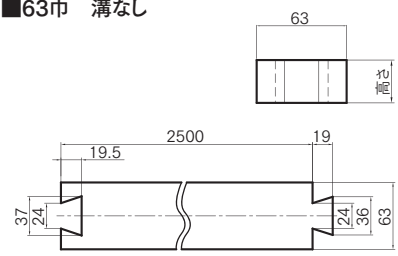
コードNO	品名・寸法(高さ×巾×長さ)	重量kg
4420310	プラネタ 10×73×2500 溝ナシ	1.6
4420314	プラネタ 15×73×2500 溝ナシ	2.5
4420327	プラネタ 20×73×2500 溝ナシ	3.2
4420328	プラネタ 25×73×2500 溝ナシ	4.1
4420330	プラネタ 30×73×2500 溝ナシ	4.9
4420343	プラネタ 40×73×2500 溝ナシ	6.5
4420356	プラネタ 50×73×2500 溝ナシ	8.2
4420358	プラネタ 60×73×2500 溝ナシ	9.8
4420360	プラネタ 70×73×2500 溝ナシ	11.4
4420362	プラネタ 80×73×2500 溝ナシ	13.1

■63巾 溝付



コードNO	品名・寸法(高さ×巾×長さ)	重量kg
4420107	プラネタ 10×63×2500 溝付	0.94
4420013	プラネタ 12×63×2500 溝付	1.1
4420039	プラネタ 15×63×2500 溝付	1.4
4420165	プラネタ 20×63×2500 溝付	1.8
4420071	プラネタ 25×63×2500 溝付	2.3
4420042	プラネタ 30×63×2500 溝付	2.8
4420068	プラネタ 40×63×2500 溝付	3.7
4420026	プラネタ 50×63×2500 溝付	4.7

■63巾 溝なし



コードNO	品名・寸法(高さ×巾×長さ)	重量kg
4420367	プラネタ 10×63×2500 溝ナシ	1.4
4420369	プラネタ 12×63×2500 溝ナシ	1.6
4420372	プラネタ 15×63×2500 溝ナシ	2.1
4420385	プラネタ 20×63×2500 溝ナシ	2.7
4420408	プラネタ 25×63×2500 溝ナシ	3.4
4420398	プラネタ 30×63×2500 溝ナシ	4.2
4420400	プラネタ 40×63×2500 溝ナシ	5.4
4420411	プラネタ 50×63×2500 溝ナシ	6.8

シャーシスペーサー



コードNO	商品名	寸法(高さ×巾×長さ)	重量kg
4410793	PE シャーシスペーサー	10.5×75×10m巻	5.5
4410845	PE シャーシスペーサー	14×75×10m巻	9.9
4410803	PE シャーシスペーサー	10.5×63×14m巻	7.0
4410816	カツヤ シャーシスペーサー	10×75×10m巻	7.5
4410830	カツヤ シャーシスペーサー	14×75×10m巻	-
4410832	カツヤ シャーシスペーサー	10×63×14m巻	8.2
4410829	カツヤ シャーシスペーサー	12×63×14m巻	10.1

布入りベルト スペーサー



コードNO	商品名	寸法(高さ×巾×長さ)	重量kg
4410939	布入りベルト スペーサー	12×75×10m巻	10.8
4401155	布入りベルト スペーサー	10×75×10m巻	9.0
4401139	布入りベルト スペーサー	10×65×10m巻	7.8
4401113	布入りベルト スペーサー	10×65×6.5m巻	5.0

荷台用部品

荷台用補助部品

フエンター・工具箱
タンク・タイヤ・ガー

バン・ウイング部品
アルミ・ポリ材料含む

バン・ウイング部品

荷役部品

ランプ・電装部品

保安部品

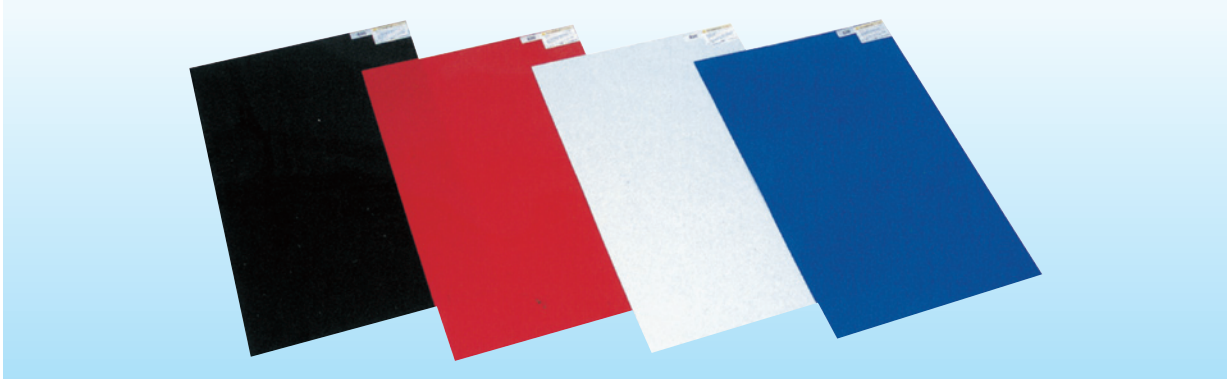
補修部品

ダンク部品

導風板

素材

EVA泥除け、カラーミシン泥除け



関西 コードNO	関東 コードNO	商品名
6902717	6902717	EVA泥除け 2×600×900 赤
6902720	0069015	〃 2×600×500 赤
6902733	6902733	〃 2×500×800 赤
	6902953	〃 2×450×500 赤
6901064		〃 2×600×2200 赤
6903431	6903431	〃 2×600×2500 赤

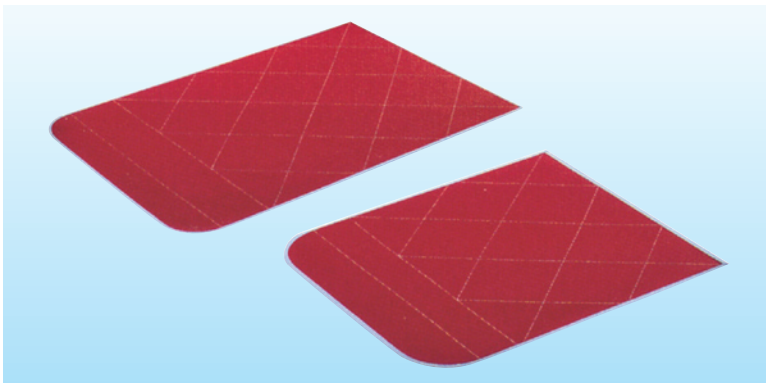
コードNO	コードNO	商品名
6903172	6903172	EVA泥除け 2×600×900 白
6901857		〃 2×500×800 白
6901860		〃 2×600×500 白

コードNO	コードNO	商品名
6903266		EVA泥除け 2×600×900 緑

関西 コードNO	関東 コードNO	商品名
6902775	6902775	EVA泥除け 2×600×900 黒
6902788	0069066	〃 2×600×500 黒
6902791	6902791	〃 2×500×800 黒
6903114		〃 2×600×600 黒
6903127		〃 2×550×600 黒
	6903156	〃 2×450×500 黒
6901077		〃 2×600×2200 黒
6903444	6903444	〃 2×600×2500 黒

コードNO	コードNO	商品名
6903198	6903198	EVA泥除け 2×600×900 紺
6903185	6903185	〃 2×500×800 紺
6901873		〃 2×600×500 紺

カラーミシン 泥除け



※裏面:黒色

コードNO	商品名
6901019	カラーミシン 泥除け 600×900 赤 無地
6901022	〃 500×800 赤 無地
6901048	〃 500×600 赤 無地
6901051	〃 450×500 赤 無地

荷台用部品

荷台用補助部品

フエンダー・工具箱・タンク・タイヤパンガー

バン・ウイング部材(アルミ・ポリ材料含む)

バン・ウイング部品

荷役部品

ランプ・電装部品

保安部品

補修部品

ダンク部品

導風板

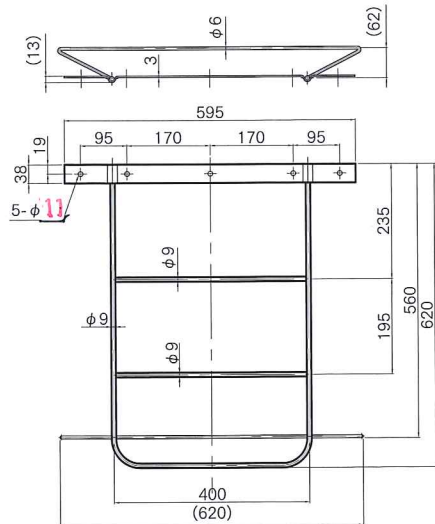
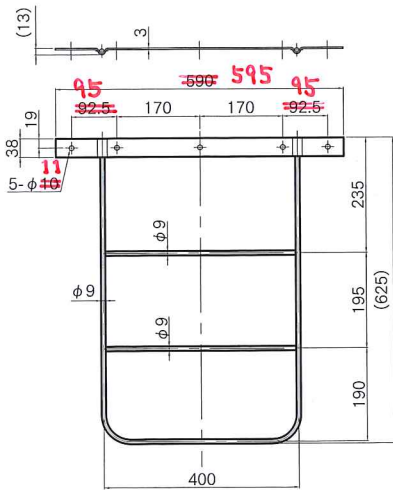
素材

泥除ステー①



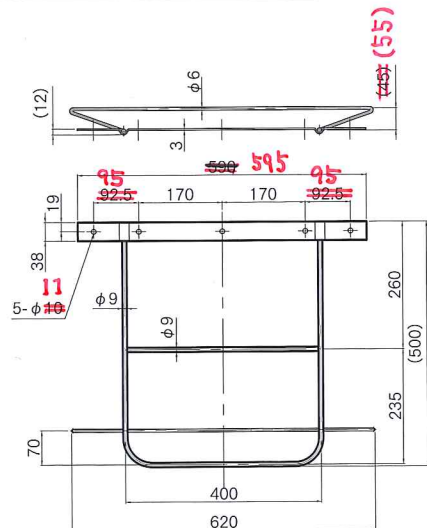
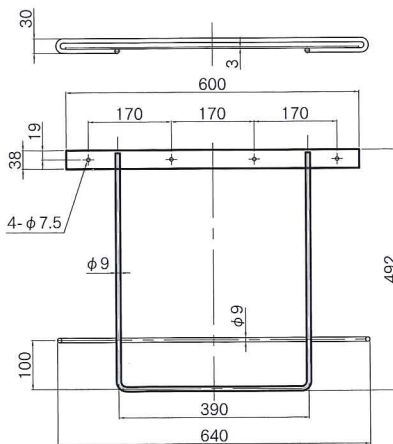
大型用

材質	SS400
表面処理	3価クロメートメッキ



コードNO	商品名	重量kg
15111743	泥除ステー 大型用 STD メッキ付	1.70

コードNO	商品名	重量kg
15111613	泥除ステー 大型用 振れ止め付 メッキ付	1.95



コードNO	商品名	重量kg
15111323	泥除ステー 大型用 振れ止め付 メッキ付	1.56

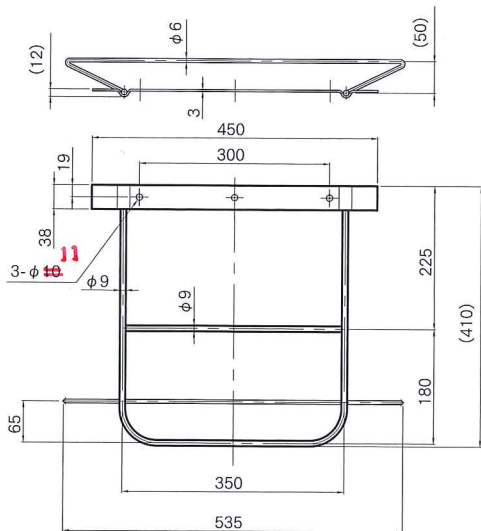
コードNO	商品名	重量kg
15111583	泥除ステー ダンプ大型用 振れ止め付 メッキ付	1.46

荷台用部品
荷台用補助部品
フェンダー・工具箱
タンク・タイヤカバー
バンウイング部材
バンウイング部品
荷役部品
ランプ・電装部品
保安部品
補修部品
ダンプ部品
導風板
素材

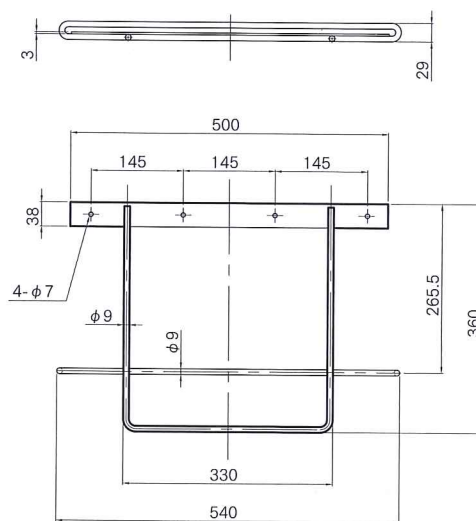
泥除ステー②

中型用

材質	SS400
表面処理	3価クロメートメッキ



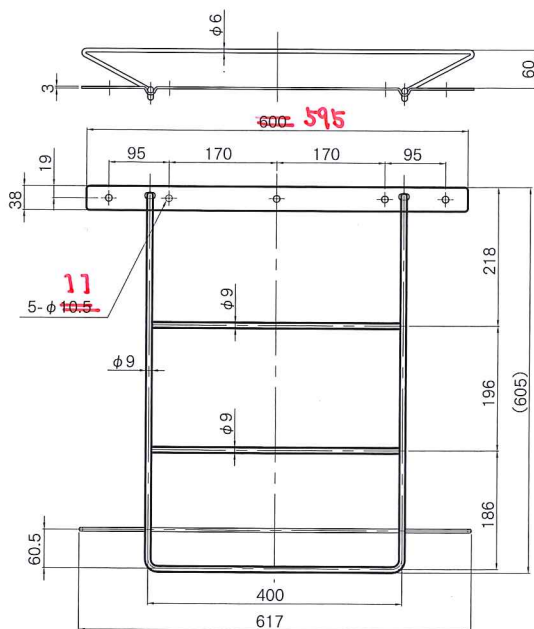
コードNO	商品名	重量kg
15111873	泥除ステー 中型用 振れ止め付 メッキ付	1.30



コードNO	商品名	重量kg
1511163	泥除ステー 中型用 振れ止め付 メッキ付	1.25

ステンレス製 大型用

材質	SUS304
表面処理	電解研磨



コードNO	商品名	重量kg
1511200	ステンレス製 泥除ステー 大型用 振れ止め付 SUS304	1.95

荷台用部品

荷台用補助部品

フエンダー・工具箱・タンク・タイヤヤンカー

バンウイング部材 (アルミ・ポリ材料含む)

バンウイング部品

荷役部品

ランプ・電装部品

保安部品

補修部品

ダンプ部品

導風板

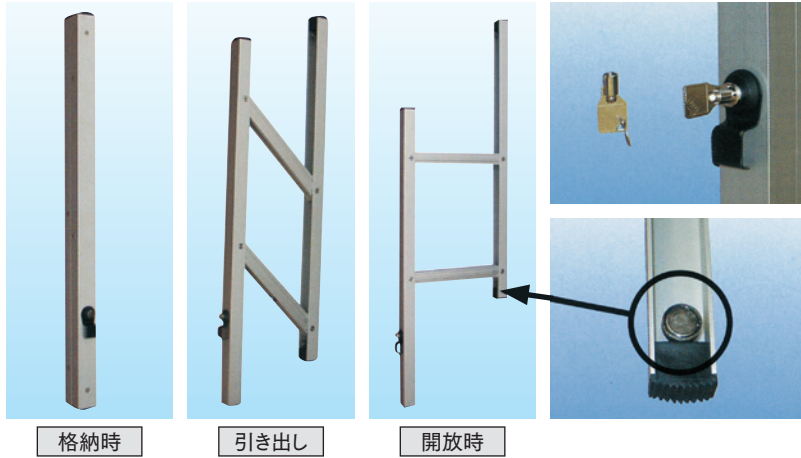
素材

モドム・プル・ステップ

※「モドム・プル・ステップ」はデンマーク・モドム社の製品です

※「モドム・プル・ステップ」の特長

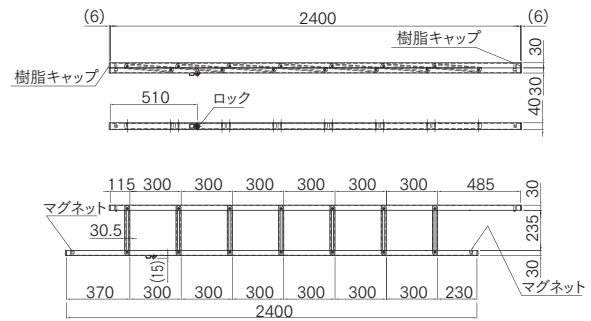
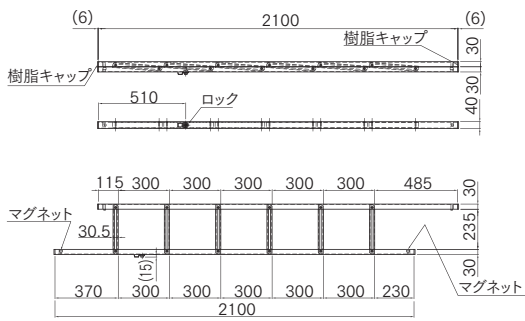
- ①格納時・スペースを取りません。
車幅を気にせず取付けが出来ます。
- ②操作は簡単・手前に引き出すだけ。
- ③開放時・ハシゴとして利用できます。
- ④軽量・オールアルミ製で軽い。
- ⑤鍵付・盗難、いたずら防止になります。
- ⑥マグネット固定・格納時には強力マグネットで固定、走行中に開くことを防止します。
(注)安全のため走行時には鍵を掛けてください。



格納時

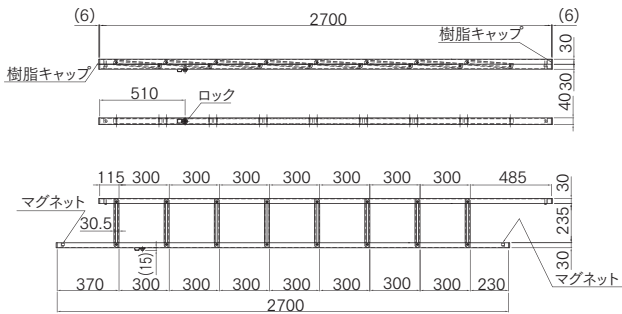
引き出し

開放時



コードNO	商品名	重量kg
3190210	モドム・プル・ステップ L=2100	4.71

コードNO	商品名	重量kg
3190240	モドム・プル・ステップ L=2400	5.37



■装着例



パン

コードNO	商品名	重量kg
3190270	モドム・プル・ステップ L=2700	6.02



平ボデー



トレーラー

荷台用部品

荷台用補助部品

フエンダー・工具箱
タンク・タイヤ・インナー

バンウイング部品
アルミ・ポリ材料含む

バンウイング部品

荷役部品

ランプ・電装部品

保安部品

補修部品

ダンプ部品

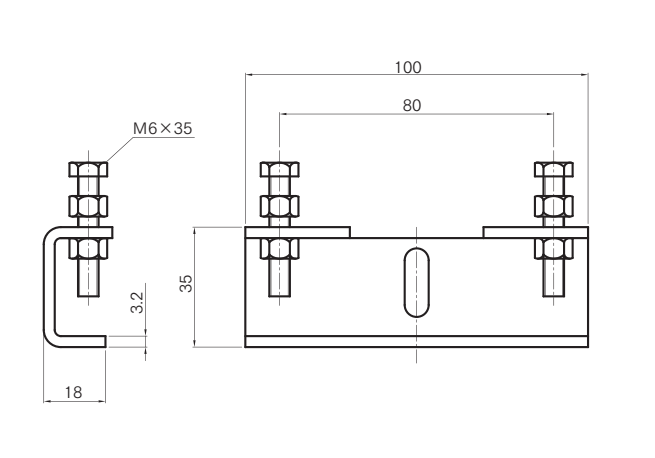
導風板

素材

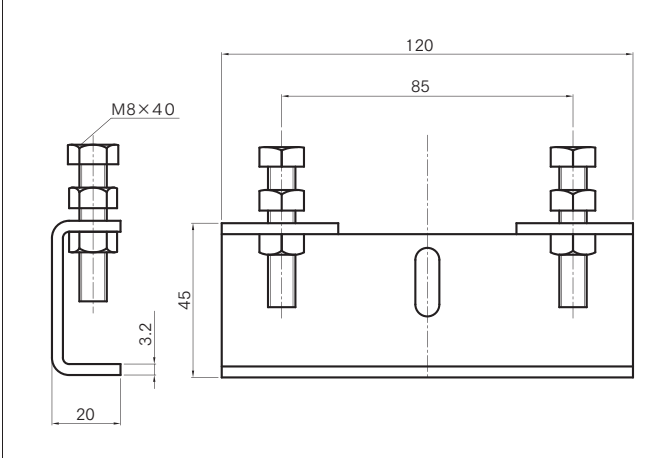
ルーフデッキ止め金具、ゴムフェンダーパッキン



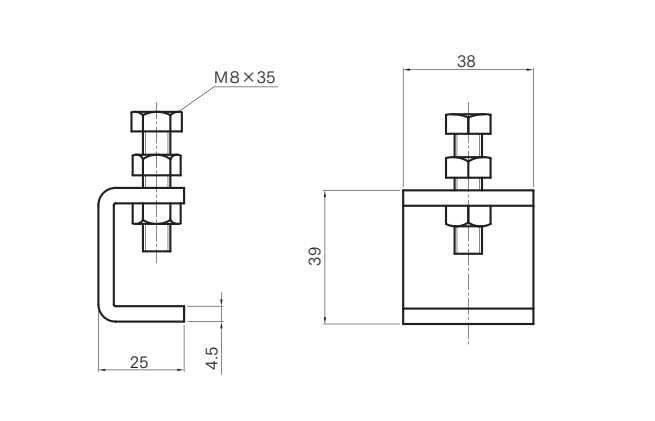
材質	SS400
表面処理	3価クロメートメッキ



コードNO	商品名	重量kg	ケース入数
11610163	ルーフデッキ止め金具 A型 メッキ	0.150	100

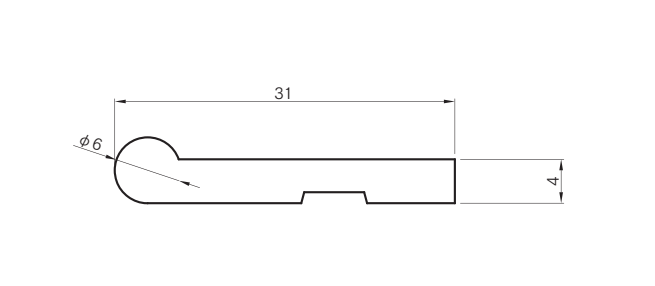


コードNO	商品名	重量kg	ケース入数
11610293	ルーフデッキ止め金具 O型 メッキ	0.025	70



コードNO	商品名	重量kg	ケース入数
11610323	ルーフデッキ止め金具 S型 メッキ	0.120	150

フェンダーパッキン



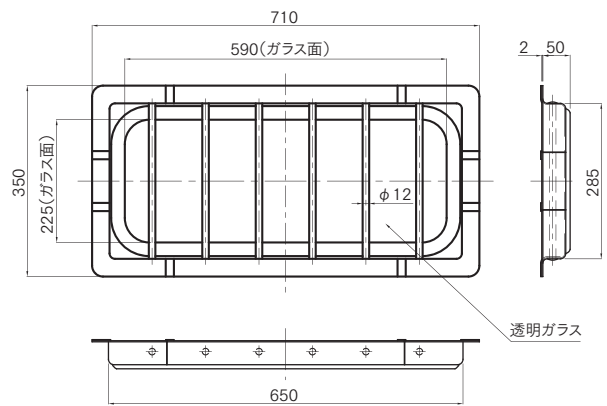
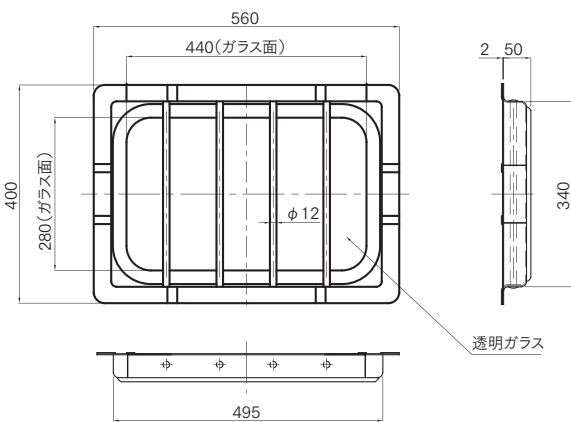
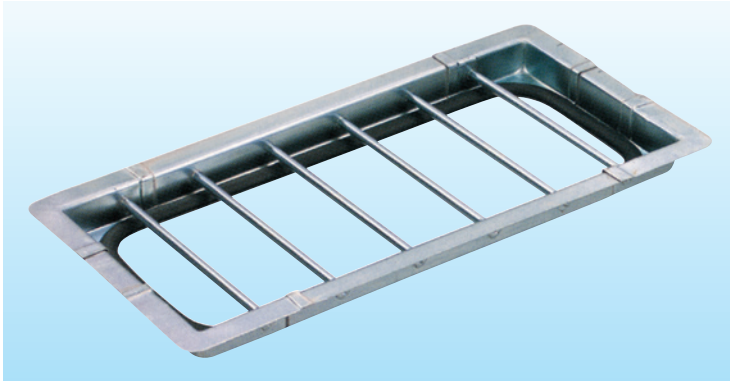
コードNO	商品名	重量kg
4411215	溝付フェンダーパッキン (50m巻)	8.2kg/巻

- 荷台用部品
- 荷台用補助部品
- フェンダー・工具箱
タンク・タイヤハンガー
- バン・ウイング部材
アルミ・オリ材含む
- バン・ウイング部品
- 荷役部品
- ランプ・電装部品
- 保安部品
- 補修部品
- ダンプ部品
- 導風板
- 素材

鳥居窓枠、ワイヤー掛け

鳥居窓枠

材質	SS400
表面処理	3価クロメートメッキ

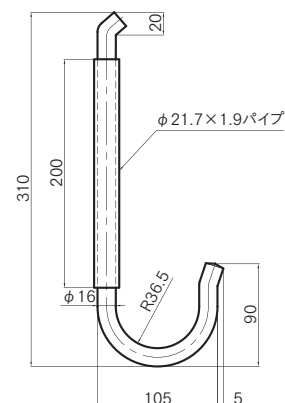
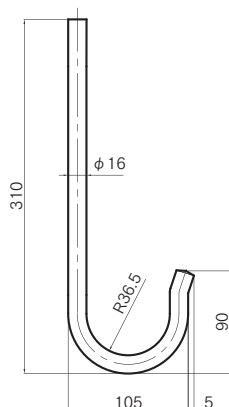


コードNO	商品名	重量kg	入数
11017333	鳥居窓枠 500型 ガラス付	5.40	4

コードNO	商品名	重量kg	入数
11017173	鳥居窓枠 650型 ガラス付	5.83	4

ワイヤー掛け

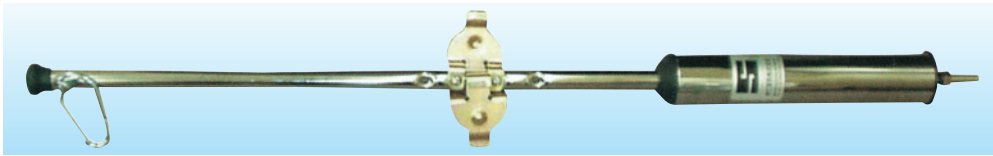
材質	SS400
表面処理	生地



コードNO	商品名	重量kg	入数
1601314	ワイヤー掛け 固定式	0.66	15

コードNO	商品名	重量kg	入数
1601327	ワイヤー掛け 回転式	0.84	15

トレーラー部品

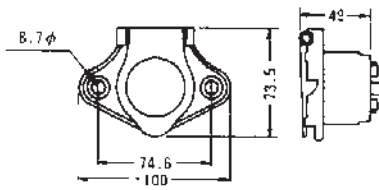


※全長 L=1030

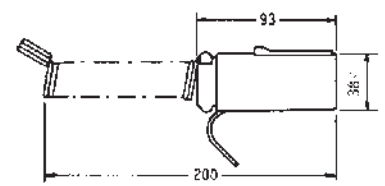


コードNO	商品名
1101610	トレーラー ホースハンガー

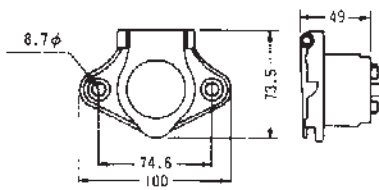
コードNO	商品名
1101636	トレーラー ホースクランプ



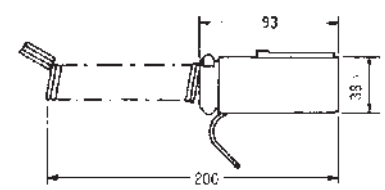
コードNO	商品名
6795775	TTS-7 7極ソケット



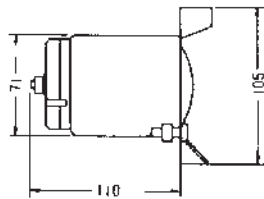
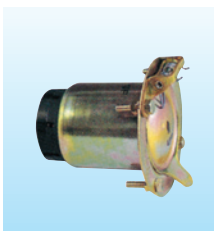
コードNO	商品名
6795788	TTP-7 7極プラグ



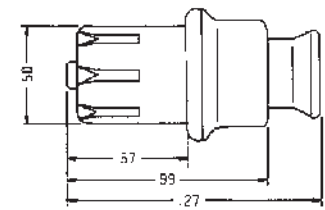
コードNO	商品名
6795791	TTS-4 4極ソケット



コードNO	商品名
6795801	TTP-4 4極プラグ



コードNO	商品名
6795759	31000-11901 7極ソケット JIS



コードNO	商品名
6795762	31290-11901 7極プラグ JIS

荷台用部品

荷台用補助部品

フエンダー・工具箱
タンク・タイヤハンガーバンディング部材
アルミ・オリ材含む

バンディング部品

荷役部品

ランプ電装部品

保安部品

補修部品

ダンプ部品

導風板

素材

アルミ広告枠・ストッパー

※アルミ広告枠 ※補助ストッパー



※ストッパー

■アルミ広告枠 (L=3500)

アルミ製の広告枠材です。
必要な寸法に切断して使用してください。
(アルマイト+クリアー)の美しい外観であると同時に耐食性も向上しています。

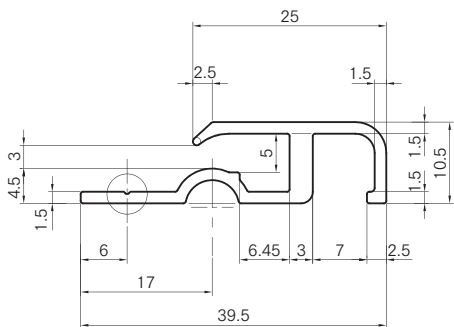
■ストッパー

広告プレート板を固定する金具です。
板バネ状の金具であり、広告プレート板を下から押し上げる力で固定します。

■補助ストッパー

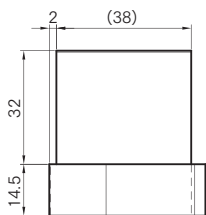
広告枠から広告プレート板が飛び出さないように、広告枠端部をピン状の金具でふさぐ事により防止します。

アルミ広告枠

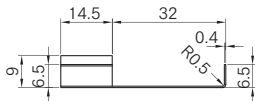
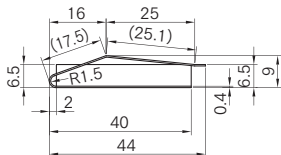


コードNO	商品名	製品長さ	
4090820	アルミ広告枠 クリアー付	L=3500	
材 質	表面処理	単重kg/m	製品重量kg
A6063S-T5	アルマイト ED(電着クリアー)	0.329	1.152

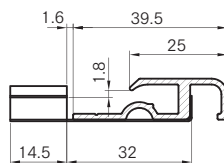
アルミ広告枠 ストッパー



※本図はR用を示す



[設置図]

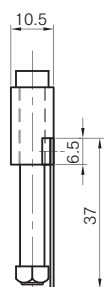
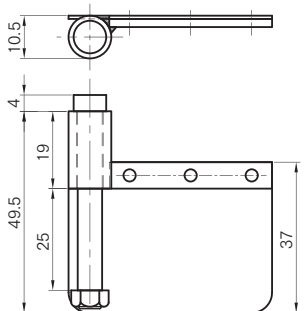


※ストッパー金具を設置したい部分の
広告枠材の下にハメ込みます。

コードNO	商品名	R/L
4090826	アルミ広告枠 ストッパー	R用
4090827	アルミ広告枠 ストッパー	L用
材 質	表面処理	製品重量kg
ステンレス SUS304-CAP-H	BA仕上げ	0.009

アルミ広告枠 補助ストッパー

※本図はR用を示す



コードNO	商品名	R/L
4090830	アルミ広告枠 補助ストッパー	R用
4090831	アルミ広告枠 補助ストッパー	L用
材 質	表面処理	製品重量kg
ステンレス SUS304	酸洗材 (プレート部は2B仕上げ)	0.036