

6 荷役部品 ①

(ページ)	(中分類)	(小分類)	(総合カタログ)
1	荷締部品	JB ラッシングレール (鉄製、ステンレス製)	6-1
2		JB ラッシングレール (アルミ製) / JB ラッシングホルダー	6-2
3		JB ラッシングビーム / JB ラッシングベルト	6-3
4		ラッシングベルト (オールセーフ)	6-4
5		ラッシングベルト (日軽NAタイトナー)	6-5
6		ラッシングベルト (キトー)	6-6
7		キトー ポリエステースリング ①	6-7
8		キトー ポリエステースリング ②	6-8
9		キトー レバーブロック	6-9

JB ラッシングレール(鉄・ステンレス)

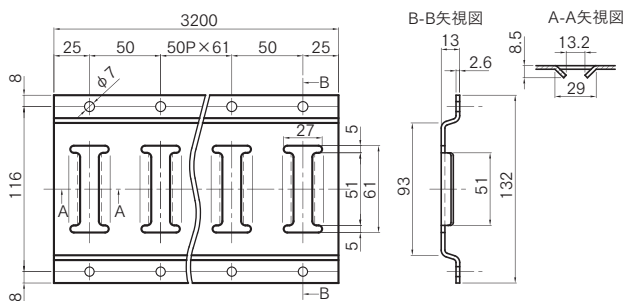


穴付



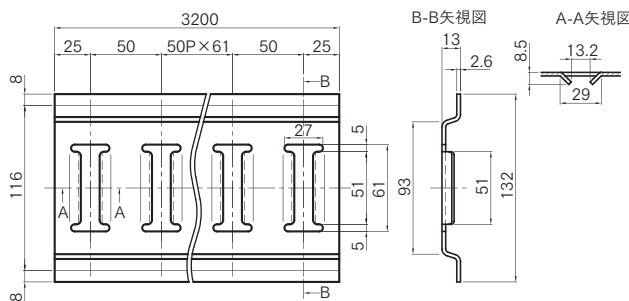
穴無

材質	SPHC P SS490
表面処理	グレー塗装



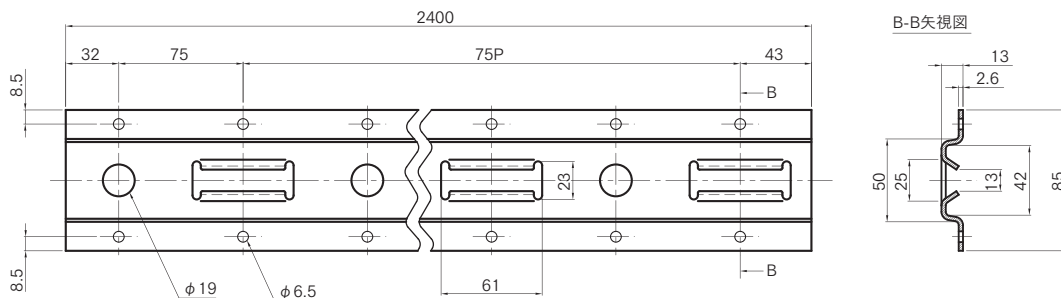
コードNO	商品名	重量kg
1991010	JB ラッシングレール 鉄製 L=3200 穴付 グレー	9.24

材質	SPHC P SS490
表面処理	グレー塗装



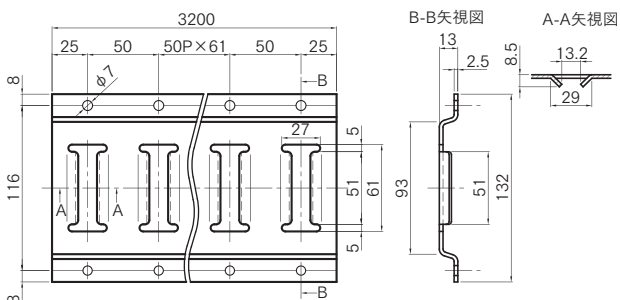
コードNO	商品名	重量kg
1991011	JB ラッシングレール 鉄製 L=3200 穴無 グレー	9.24

材質	SPHC P SS490
表面処理	グレー塗装



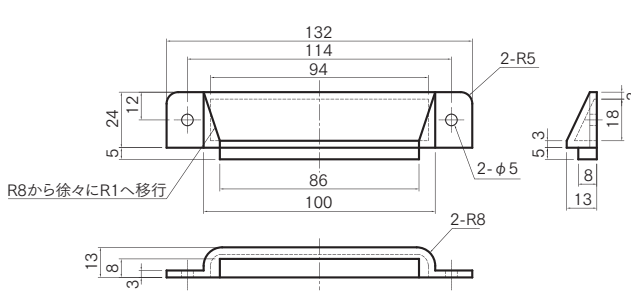
コードNO	商品名	重量kg
1991202	JB ラッシングレール 鉄製 TR02型 L=2400 穴付 グレー	4.2

材質	SUS304 2B
表面処理	NO4 研磨加工



コードNO	商品名	重量kg
1991115	JB ラッシングレール ステンレス製 L=3200 穴付	8.95

材質	PP樹脂
色	シルバークレー



コードNO	商品名	重量kg
1920079	JB ラッシングレール用 エンドカバー	0.013

荷台用部品

荷台用補助部品

フエンダー・工具箱・タンク・タイヤパンガー

バンディング部材 (アルミ・ポリ素材含む)

バンディング部品

荷役部品

ランプ・電装部品

保安部品

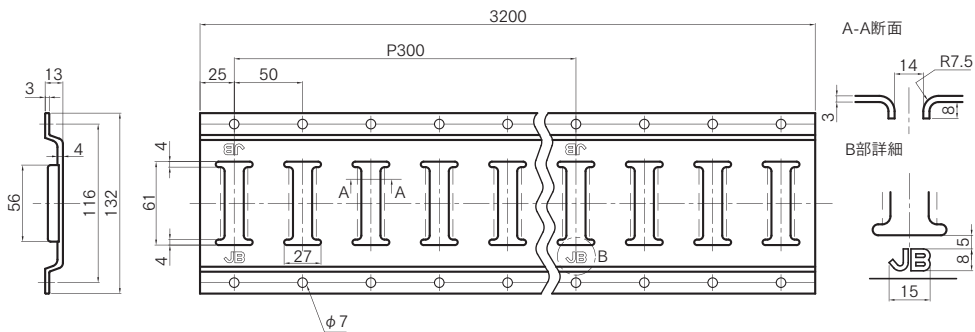
補修部品

ダンプ部品

導風板

素材

JB ラッシングレール(アルミ)、JB ラッシングホルダー



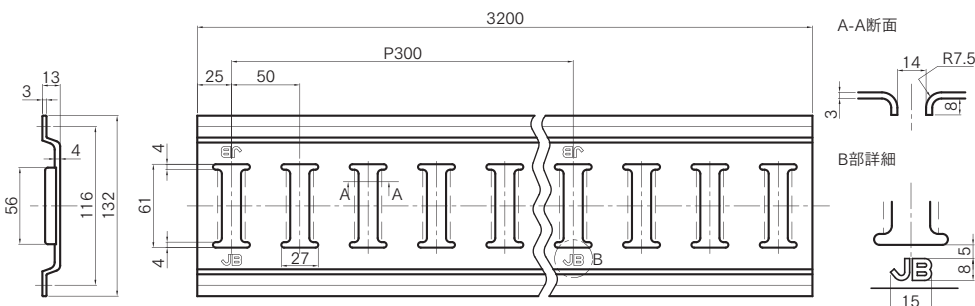
材質

A6061S-T6

表面処理

アルマイト/クリアー

コードNO	商品名	重量kg
1993010	JB ラッシングレール アルミ製 L=3200 穴付	3.95



材質

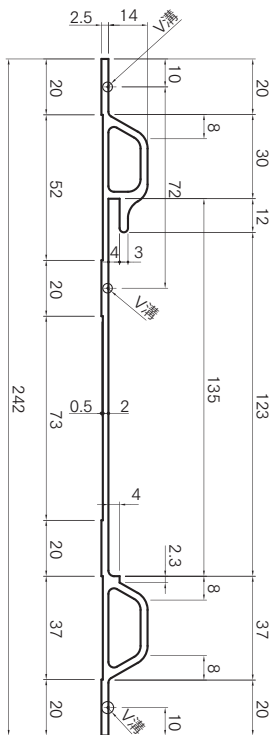
A6061S-T6

表面処理

アルマイト/クリアー

コードNO	商品名	重量kg
1993000	JB ラッシングレール アルミ製 L=3200 穴無	3.95

JB ラッシングホルダー (アルミ)



材質

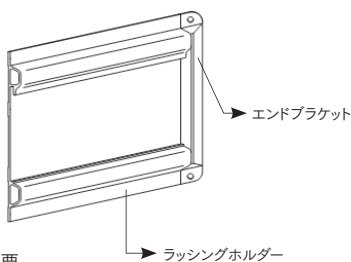
A6061S-T6

表面処理

アルマイト/クリアー



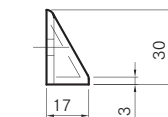
- サンドイッチパネル等にラッシングレールを取り付ける時に使用するホルダーです。
- ホルダーの端面には、人体・荷物の保護の為エンドブラケットを取り付けてください。



ラッシングレール上部は、はめ込み式でリベット止め不要。
ラッシングレール下部は、ホルダーと一緒にリベット止めしてください。

コードNO	商品名	重量kg
3902314	JB ラッシングホルダー アルミ製 L=4500	9.30
3902313	JB ラッシングホルダー アルミ製 L=6500	13.43

■エンドブラケット

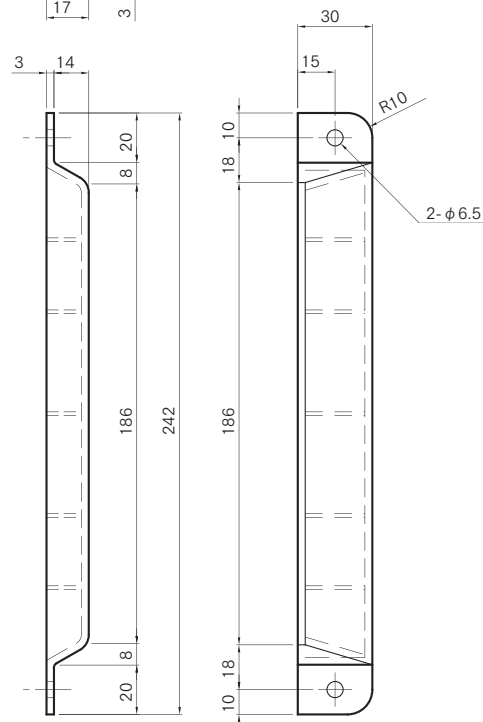


材質

PP樹脂

色

シルバーグレー



コードNO	商品名	重量kg
3902464	JB ラッシングホルダー用 エンドブラケット	0.028

荷台用部品

荷台用補助部品

フエンダー・工具箱・タンク・タイヤパンガー

バン・ウイング部材 (アルミ・オリア材含む)

バン・ウイング部品

荷役部品

ランプ・電装部品

保安部品

補修部品

ダンプ部品

導風板

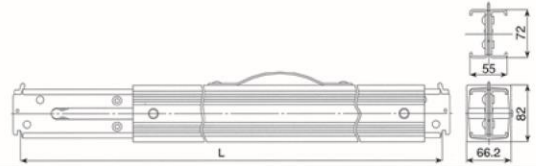
素材

JBラッシングビーム・ベルト

JB ラッシングビーム



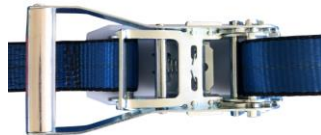
コードNO	商品名	使用範囲(mm)	重量kg
1901360	JB ラッシングビーム (L) DB-L	2220~2490	8.7
1901362	JB ラッシングビーム (M) DB-M	2000~2270	8.2
1901364	JB ラッシングビーム (S) DB-S	1780~2050	7.7
1901366	JB ラッシングビーム (SS) DB-SS	1550~1820	7.1



JB ラッシングベルト



ワンピース金具

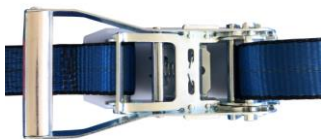


ワンピース金具

コードNO	商品名	両端金具	ベルト長さ	耐荷重	製品重量kg
1980120A	ラッシングベルト LSR50 ST10-30TS	ワンピース	(固定1m) + (調整3m)	1500kg	1.82
1980121A	ラッシングベルト LSR50 ST10-50TS	ワンピース	(固定1m) + (調整5m)	1500kg	1.98

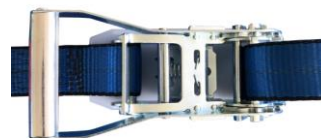


クロスフック金具



クロスフック金具

コードNO	商品名	両端金具	ベルト長さ	耐荷重	製品重量kg
1980130A	ラッシングベルト LSR50 SC10-50CS	クロスフック	(固定1m) + (調整5m)	1500kg	2.28
1980131A	ラッシングベルト LSR50 SC10-60CS	クロスフック	(固定1m) + (調整6m)	1500kg	2.36

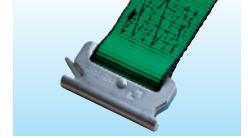
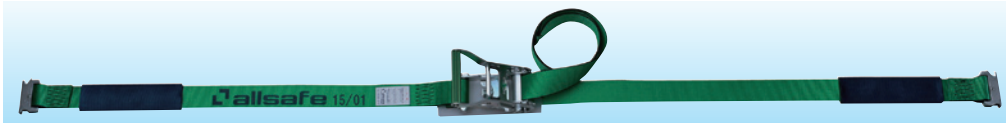
(ミックス)
ワンピース金具 +
クロスフック金具(ミックス)
ワンピース金具 +
クロスフック金具

コードNO	商品名	両端金具	ベルト長さ	耐荷重	製品重量kg
1980140A	ラッシングベルト LSR50 STC10-50TCS	ワンピース+クロスフック	(固定1m) + (調整5m)	1500kg	2.49
1980141A	ラッシングベルト LSR50 STC10-60TCS	ワンピース+クロスフック	(固定1m) + (調整6m)	1500kg	2.57

ラッシングベルト(オールセーフ)

ラチェット式 T-ワンピース仕様(重荷重) ベルト幅 50mm

[端末金具] ワンピース



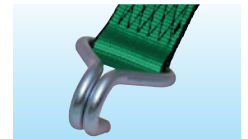
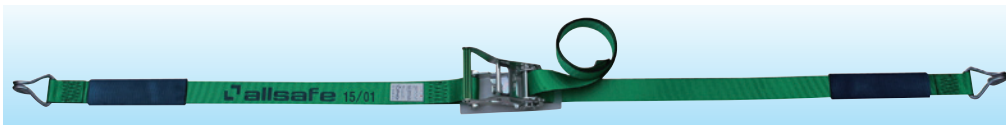
バックル	R50SW (スチール製)
ベルト	50G4 (ポリエステル)
端末金具	TP-1-50 (ワンピース)

■「ベルト長さ」と「注番」

固定側	調節側	注番
1m	2m	R5TP12
1m	3m	R5TP13
1m	4m	R5TP14
1m	5m	R5TP15

ラチェット式 ナローフック仕様(重荷重) ベルト幅 50mm

[端末金具] ナローフック



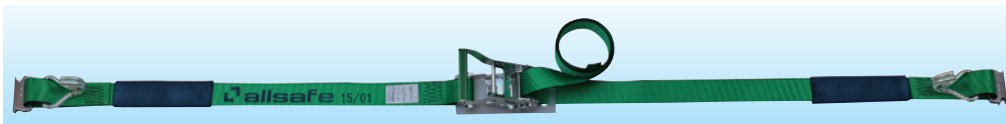
バックル	R50SW (スチール製)
ベルト	50G4 (ポリエステル)
端末金具	NH-50 (ナローフック)

■「ベルト長さ」と「注番」

固定側	調節側	注番
1m	4m	R5N14
1m	5m	R5N15
1m	6m	R5N16
1m	7m	R5N17

ラチェット式 T-ワンピース&ナローフック仕様(重荷重) ベルト幅 50mm

[端末金具] ワンピース& ナローフック



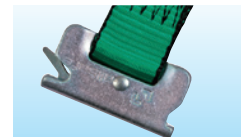
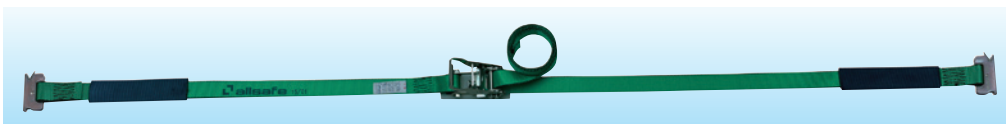
バックル	R50SW (スチール製)
ベルト	50G4 (ポリエステル)
端末金具	TP-1-50 (ワンピース) NH-50 (ナローフック)

■「ベルト長さ」と「注番」

固定側	調節側	注番
1m	4m	R5TPN14
1m	5m	R5TPN15
1m	6m	R5TPN16
1m	7m	R5TPN17

ラチェット式 T-ワンピース仕様(中荷重) ベルト幅 35mm

[端末金具] ワンピース



バックル	R35 (スチール製)
ベルト	35G (ポリエステル)
端末金具	TP-1-35 (ワンピース)

■「ベルト長さ」と「注番」

固定側	調節側	注番
1m	2m	R3TP12
1m	3m	R3TP13

ラチェット式 ナローフック仕様(中荷重) ベルト幅 35mm

[端末金具] ナローフック



バックル	R35 (スチール製)
ベルト	35G (ポリエステル)
端末金具	NH-35 (ナローフック)

■「ベルト長さ」と「注番」

固定側	調節側	注番
1m	2m	R3N12
1m	3m	R3N13

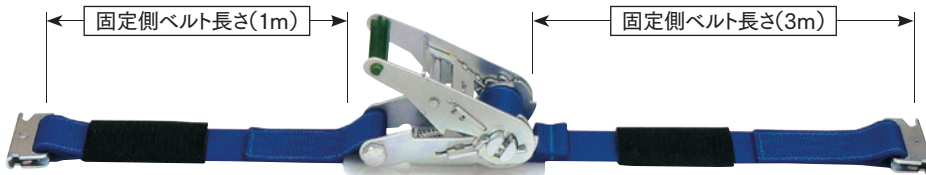
ラッシングベルト(日軽NAタイトナー)

■型式表示

RB30-E1-10-30-E1-A



- A : 固定側と調整側に1本ずつスリーブが付く場合
- B : 固定側1本、調整側2本のスリーブが付く場合
- C : 固定側と調整側に2本ずつスリーブが付く場合





ワンピース(E1)金具 固定側スリーブ1個 バックル(RB30) 調整側スリーブ1個 ワンピース(E1)金具

RB30(ラチェットバックル)シリーズ

●中・重荷重用

ベルト巾 : 50mm





	両端金具:ワンピース(E1) 固定側ベルト長さ:1m 調整側ベルト長さ:2m スリーブ:固定側1個 調整側1個	RB30-E1-10-20-E1-A
	両端金具:ナローフック(N3) 固定側ベルト長さ:1m 調整側ベルト長さ:2m スリーブ:固定側1個 調整側1個	RB30-N3-10-20-N3-A

RW30(ワイドラチェットバックル)シリーズ

●中・重荷重用

ベルト巾 : 50mm




	両端金具:ワンピース(E1) 固定側ベルト長さ:1m 調整側ベルト長さ:2m スリーブ:固定側1個 調整側1個	RW30-E1-10-20-E1-A
	両端金具:ナローフック(N3) 固定側ベルト長さ:1m 調整側ベルト長さ:2m スリーブ:固定側1個 調整側1個	RW30-N3-10-20-N3-A

RB45(ラチェットバックル)シリーズ

●重荷重用

ベルト巾 : 50mm



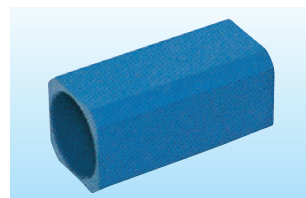
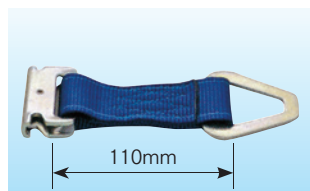
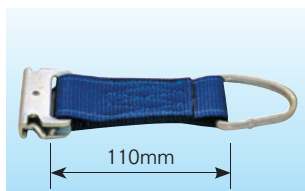
	両端金具:デルタリング(D5) 固定側ベルト長さ:1m 調整側ベルト長さ:2m スリーブ:固定側1個 調整側1個	RB45-D5-10-20-D5-A
---	--	---------------------------

ロープタイオフ (E1-D3)

ロープタイオフ (E1-D4)

ビームソケット (BS)

ビームサポート (SP)



荷台用部品

荷台用補助部品

フエンター・工具箱
タンク・タイヤパンガ

バン・ウイング部材
アルミ・ポリウレタン材含む

バン・ウイング部材

荷役部品

ランプ電装部品

保安部品

補修部品

ランプ部品

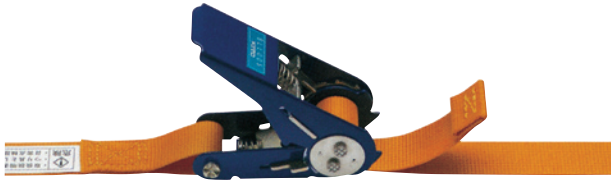
導風板

素材

ラッシングベルト(キット)

BLL 005

ベルト幅:25mm 製品破断強度:500kgf



※端末仕様組み合わせ例

製品記号	端末仕様	ベルト長さ	
		固定側	調整側
BLL 005 ET 010 ET 020	シボリ縫製	1m	2m
BLL 005 HS 010 HS 020	フック S	1m	2m
BLL 005 DR 010 DR 030	D リング	1m	3m
BLL 005 R-040	ラウンドタイプ	4m	-

BLR 010

ベルト幅:25mm 製品破断強度:1tf



※端末仕様組み合わせ例

製品記号	端末仕様	ベルト長さ	
		固定側	調整側
BLR 010 ET 010 ET 030	シボリ縫製	1m	3m
BLR 010 HA 010 HA 030	フック A	1m	3m
BLR 010 HF 010 HF 040	フック F	1m	4m
BLR 010 R-040	ラウンドタイプ	4m	-

BLR 005

ベルト幅:25mm 製品破断強度:500kgf



※端末仕様組み合わせ例

製品記号	端末仕様	ベルト長さ	
		固定側	調整側
BLR 005 ET 010 ET 030	シボリ縫製	1m	3m
BLR 005 HA 010 HA 030	フック A	1m	3m
BLR 005 SC 010 SC 040	セフティフック C	1m	4m
BLR 005 R-040	ラウンドタイプ	4m	-

BLR 020

ベルト幅:35mm 製品破断強度:2tf

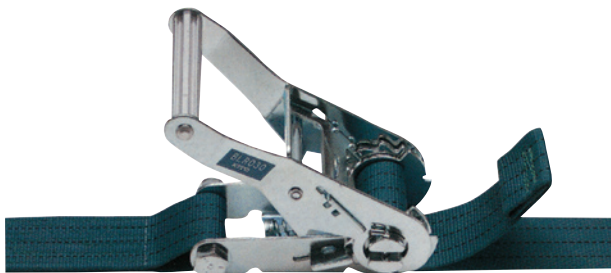


※端末仕様組み合わせ例

製品記号	端末仕様	ベルト長さ	
		固定側	調整側
BLR 020 ET 010 ET 030	シボリ縫製	1m	3m
BLR 020 HA 010 HA 030	フック A	1m	3m
BLR 020 FA 000 R-040	FA付ラウンドタイプ	4m	-
BLR 020 R-040	ラウンドタイプ	4m	-

BLR 030

ベルト幅:50mm 製品破断強度:3tf



※端末仕様組み合わせ例

製品記号	端末仕様	ベルト長さ	
		固定側	調整側
BLR 030 ET 010 ET 050	シボリ縫製	1m	5m
BLR 030 HA 010 HA 050	フック A	1m	5m
BLR 030 NP 010 NP 020	ワンピース	1m	2m

BLR 050

ベルト幅:50mm 製品破断強度:5tf



※端末仕様組み合わせ例

製品記号	端末仕様	ベルト長さ	
		固定側	調整側
BLR 050 ET 010 ET 050	シボリ縫製	1m	5m
BLR 050 HA 010 HA 050	フック A	1m	5m
BLR 050 SH 010 SH 040	スイベルフック	1m	4m

荷台用部品

荷台用補助部品

フエンダー・工具箱・タンク・タイヤレバー

バンディング部材(アルミ・ナイロン)

バンディング部品

荷役部品

ランプ・電装部品

保安部品

補修部品

ダンク部品

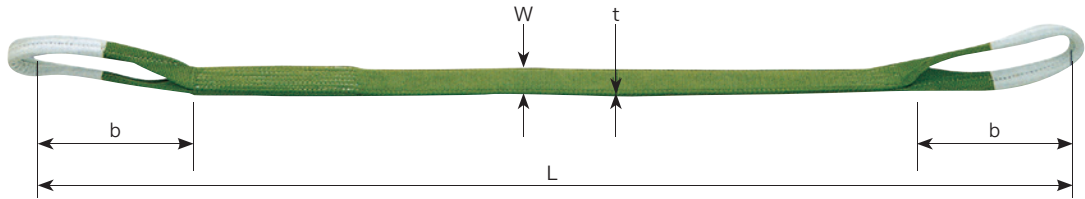
導風板

素材

キトポリエステルスリング①

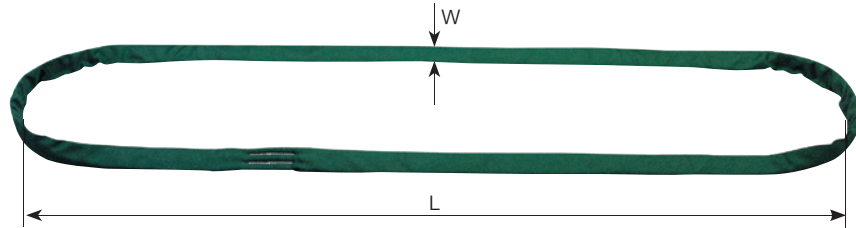
ベルトスリング BSL形

(JIS B 8818)



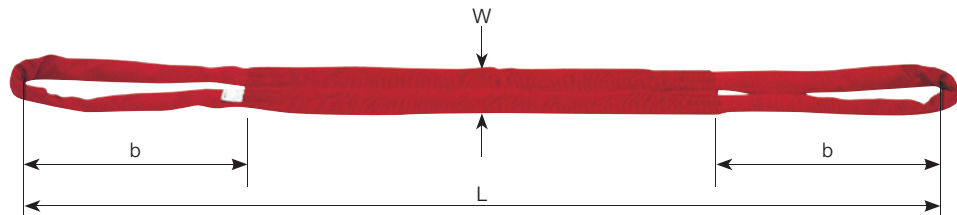
JIS表示 (種類)	形式	スリング幅 W(mm)	最大使用荷重 (t)	色	アイ長さ b(mm)	ベルト厚さ t(mm)	質量kg		スリング長さ L(m)
							最短寸法質量	1m増質量	
SⅢE-20	BSL 006	20	0.63	淡緑	200	9	0.21	0.18	1m以上0.5m間隔
ⅢE-25	BSL 008	25	0.8				0.25	0.22	
SⅢE-40	BSL 013	40	1.25		0.37		0.32		
ⅢE-50	BSL 016	50	1.6		0.50		0.40		
SⅢE-60	BSL 019	60	1.9		0.8		0.46	1.5m以上0.5m間隔	
ⅢE-75	BSL 025	75	2.5		1.1		0.60		
ⅢE-100	BSL 032	100	3.2		1.42		0.80		
ⅢE-150	BSL 050	150	5.0		2.2		1.2		
ⅢE-200	BSL 063	200	6.3		3.7		1.6		
ⅢE-300	BSL 100	300	10.0		6.7		2.4		2m以上0.5m間隔

ラウンドスリング RE形



形式	スリング幅 W(mm)	最大使用荷重 (t)	色	L寸法1m当りの 質量kg	スリング長さ L(m)
RE 010	30	1.0	紫	0.23	0.5m~15mまで0.5m間隔
RE 020	38	2.0	緑	0.38	
RE 032	47	3.2	黄	0.57	
RE 050	52	5.0	赤	0.99	1m~12mまで0.5m間隔
RE 080	70	8.0	青	1.63	2m~12mまで0.5m間隔
RE 100	80	10.0	橙	2.05	

エイトスリング EE形



形式	スリング幅 W(mm)	最大使用荷重 (t)	色	アイ長さ b(mm)	質量kg		スリング長さ L(m)
					最短寸法質量	1m増質量	
EE 005	65	0.5	灰	200	0.32	0.20	1.5m~11.5mまで0.5m間隔
EE 010	75	1.0	紫	250	0.47	0.30	
EE 020	100	2.0	緑	300	0.80	0.45	
EE 030	125	3.0	黄	400	1.11	0.68	2m~12mまで1m間隔
EE 050	150	5.0	赤	500	2.38	1.13	

荷台用部品

荷台用補助部品

フエンダー・工具箱・タンク・タイヤパンガー

バン・ウイング部材
(アルミ・ポリ材料含む)

バン・ウイング部材

荷役部品

ランプ・電装品

保安部品

補修部品

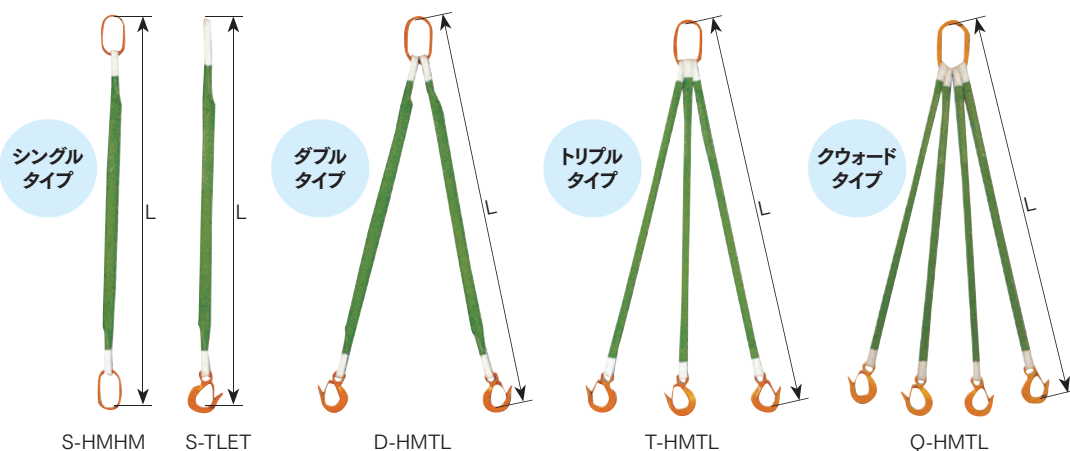
ダンプ部品

導風板

素材

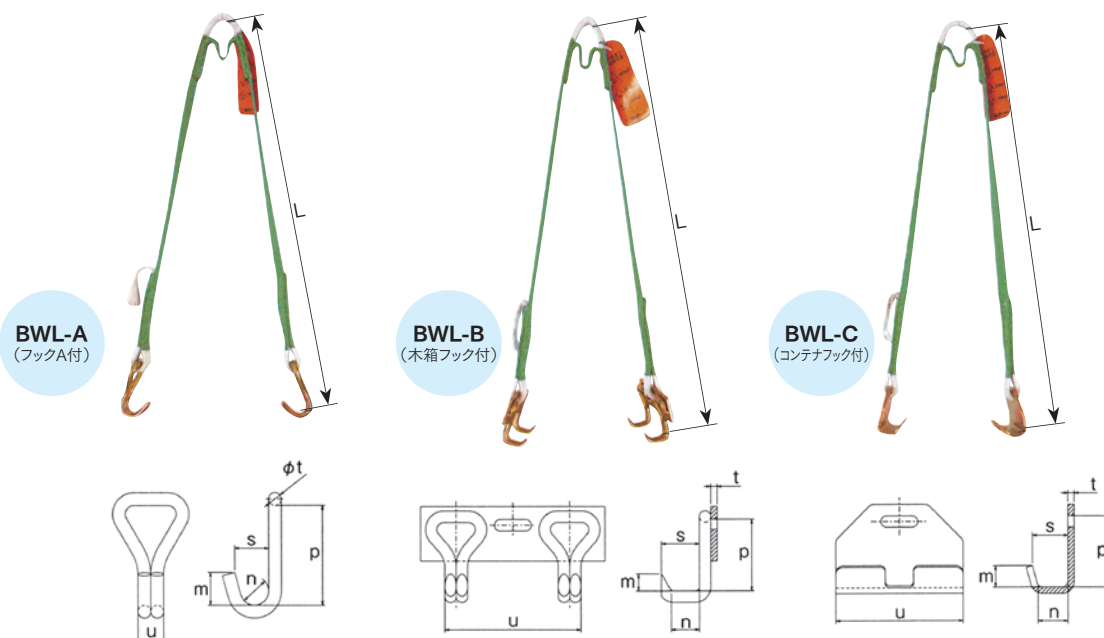
キトーポリエステルスリング②

カナグ付スリング SCL形



タイプ	記号	ベルト組合せ使用部材および数量		
		上カナグ	下カナグ	ベルト
シングル	S-HM	マスターリングM 1ヶ	マスターリングM 1ヶ	BSL形 1本
	S-TLET	スリングフックTL 1ヶ	-	
ダブル	D-HMTL	マスターリングM 1ヶ	スリングフックTL 2ヶ	BSL形 2本
トリプル	T-HMTL		スリングフックTL 3ヶ	BSL形 3本
クウォード	Q-HMTL		スリングフックTL 4ヶ	BSL形 4本

カナグ付スリング BWL形



- 小容量250kgタイプのスリング
- 標準長さL寸法：0.4m、0.6m、0.8m
- ベルト端末仕様は、フックA付、木箱フック付、コンテナフック付 の3種類

種類	スリング幅 W(mm)	最大使用荷重 (kg)	色	スリング長さ L(m)	寸法 (mm)					
					p	m	n	s	t	u
BWL-A 002	20	250	淡緑	0.4~10.0	70	23	20	24	9	18
BWL-B 002					50	12		27		
BWL-C 002					50	19.5	21	25	90	

荷台用部品

荷台用補助部品

フエンダー・工具箱・タンク・タイヤパンガー

バン・ウイング部材
アルミ・オリア材含む

バン・ウイング部品

荷役部品

ランプ・電装品

保安部品

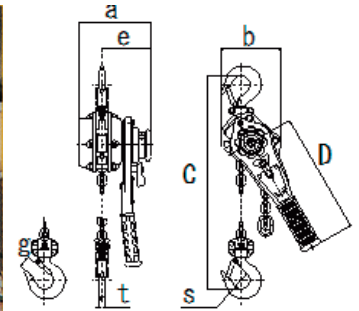
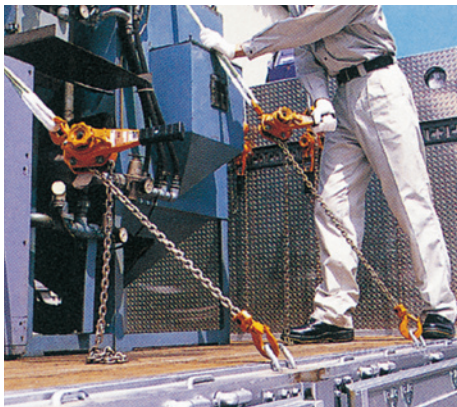
補修部品

ダンク部品

導風板

素材

キトーレバーブロック



■緒元・寸法

定格荷重 (t)		0.8	1	1.6	2.5	3.2	6.3	9
型 式		LB008	LB010	LB016	LB025	LB032	LB063	LB090
標準揚程 (m)		1.5	1.5	1.5	1.5	1.5	1.5	1.5
手にかかる力 (N) {kg}		284 {29}	353 {36}	333 {34}	363 {37}	363 {37}	372 {38}	382 {39}
ロードチェーン線径×掛数 (mm)		5.6×1	5.6×1	7.1×1	8.8×1	10×1	10×2	10×3
作動荷重 (kg)		1200	1500	2400	3800	4800	7900	11300
質 量 (kg)		5.7	5.9	8	11.2	15	26	40
荷造質量 (kg)		6	6.2	8.3	11.6	16	27	42
揚程1m増し増加質量 (kg)		0.7	0.7	1.1	1.7	2.3	4.7	7
寸法(mm)	a	144	144	159	173	190	190	190
	b	119	119	126	150	159	217	304
	C	280	300	335	375	395	540	680
	D	245	245	265	265	415	415	415
	e	97	97	100	102	112	112	112
	g	23.5	29	32	36.5	39	50	72.5
	s	35.5	42.5	42.5	47	50	60	85
	t	14	15	19	21	24.5	34	41.5

荷台用部品

荷台用補助部品

フエンダー・工具箱・タンク・タイヤ・インガー

バン・ウイング部材 (アルミ・オリア材含む)

バン・ウイング部品

荷役部品

ランプ・電装品

保安部品

補修部品

ダンプ部品

導風板

素材