

7 ランプ・電装品 ⑤

(ページ)	(中分類)	(小分類)	(総合カタログ)
1	LED テールランプ	JB 角型 LED テールランプ ① (3連)	7-38
2		JB 角型 LED テールランプ ② (2連/単体)	7-39
3		JB 角型 LED テールランプ ③ (キャンセラー、ハーネス etc)	7-40
4		LED リア コンビネーションランプ (小糸製作所)	7-41

JB 角型LEDテールランプ①(3連)

※ECE規格認証取得品

※2012年以降の灯火個数制限適合品

※環境負荷物質対応 :ELV規制対応(SOC4対応)

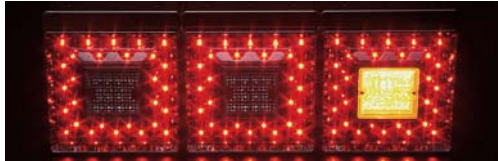
※DC24V専用 ※方向指示器は電球式(24V21W 橙色カラーバルブ)

3連

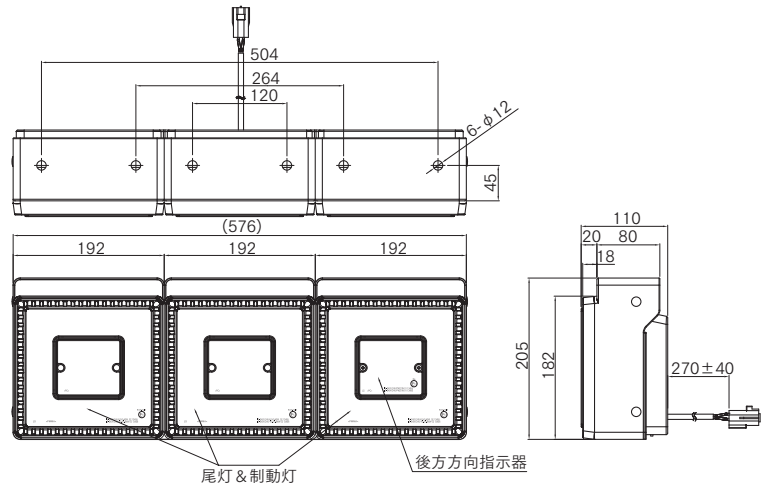


※写真・図面共、右用を示す (左用は本図と対称)

[点灯イメージ]



後方方向指示器	24V 21W 橙 カラー電球
尾灯&制動灯	赤色LED



コードNO	商品名	1台分Assy	製品重量kg(1台分)
9249031D	JB 角型 LEDテールランプ 3連 1台分	右用1個 左用1個	7.70

[補修用片側]

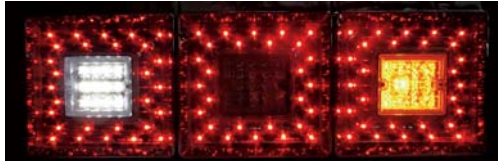
コードNO	商品名	製品重量kg
9249044D	JB 角型 LEDテールランプ 3連 右用	3.85
9249045D	JB 角型 LEDテールランプ 3連 左用	3.85

3連 バックランプ付

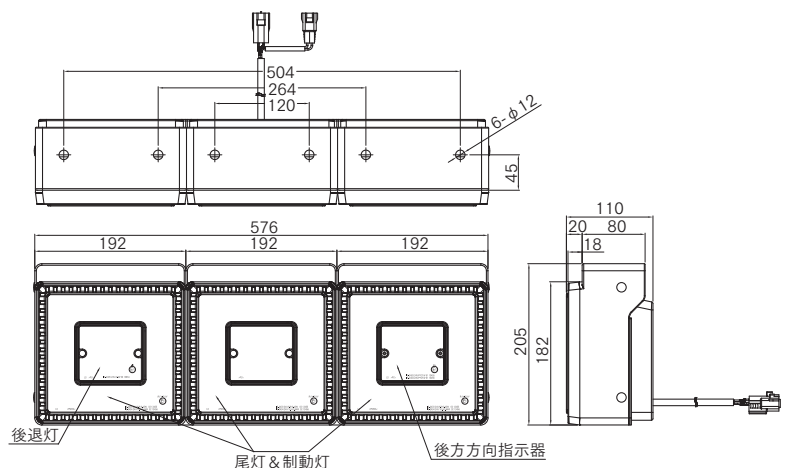


※写真・図面共、右用を示す(左用は本図と対称)

[点灯イメージ]



後方方向指示器	24V 21W 橙 カラー電球
尾灯&制動灯	赤色LED
後退灯(バックランプ)	白色LED (CREE社製)



コードNO	商品名	1台分Assy	製品重量kg(1台分)
9249033D	JB 角型 LEDテールランプ 3連 バックランプ付	右用1個 左用1個	7.76

[補修用片側]

コードNO	商品名	製品重量kg
9249035D	JB 角型 LEDテールランプ 3連 バックランプ付 右用	3.88
9249036D	JB 角型 LEDテールランプ 3連 バックランプ付 左用	3.88

荷台用部品

荷台用補助部品

フエンダー・工具箱・タンク・シャシハンガー

バン・ウイング部材 (アルミ・スチール材含む)

バン・ウイング部材

荷役部品

ランプ・電装品

保安部品

補修部品

ランプ部材

導風板

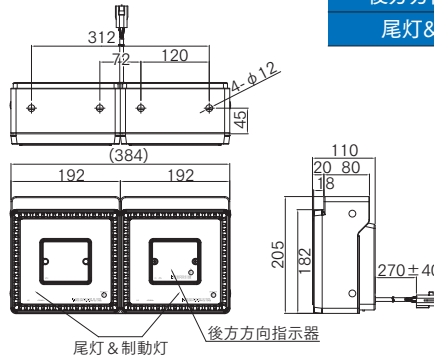
素材

JB 角型LEDテールランプ②(2連、単体)

2連



※写真・図面共、右用を示す
(左用は本図と対称)



後方方向指示器	24V 21W 橙 カラー電球
尾灯&制動灯	赤色LED

コードNO	商品名	1台分Assy	製品重量kg(1台分)
9249032D	JB 角型 LEDテールランプ 2連 1台分	右用1個 左用1個	5.20

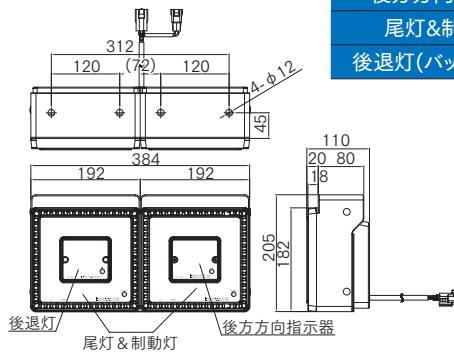
[補修用片側]

コードNO	商品名	製品重量kg
9249046D	JB 角型 LEDテールランプ 2連 右用	2.60
9249047D	JB 角型 LEDテールランプ 2連 左用	2.60

2連 バックランプ付



※写真・図面共、右用を示す
(左用は本図と対称)



後方方向指示器	24V 21W 橙 カラー電球
尾灯&制動灯	赤色LED
後退灯(バックランプ)	白色LED (CREE社製)

コードNO	商品名	1台分Assy	製品重量kg(1台分)
9249034D	JB 角型 LEDテールランプ 2連 バックランプ付	右用1個 左用1個	5.38

[補修用片側]

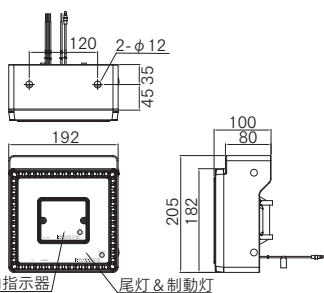
コードNO	商品名	製品重量kg
9249037D	JB 角型 LEDテールランプ 2連 バックランプ付 右用	2.69
9249038D	JB 角型 LEDテールランプ 2連 バックランプ付 左用	2.69

単体(補修用)



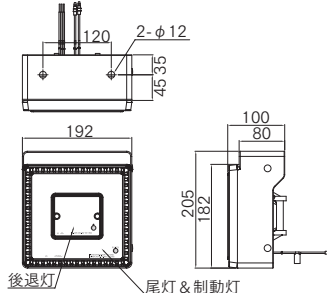
■単体(赤/橙)補修用

コードNO	重量kg
9249060C	1.031



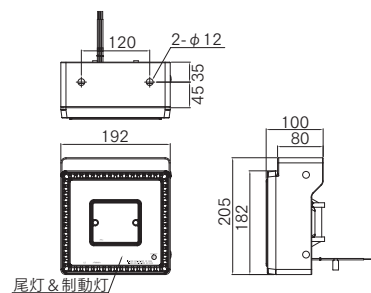
■単体(赤/白)補修用

コードNO	重量kg
9249062D	0.95



■単体(赤)補修用

コードNO	重量kg
9249061D	0.96



荷台用部品

荷台用補助部品

フェンダー・工具箱・シンク・タイヤパンガー

バンウィング部品 (アルミ・オリ材含む)

バンウィング部品

荷役部品

ランプ・電装品

保安部品

補修部品

ダンプ部品

導風板

素材

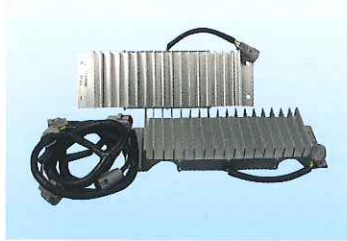
JB 角型LEDテールランプ③(キャンセラー、ハーネスetc)

キャンセラー

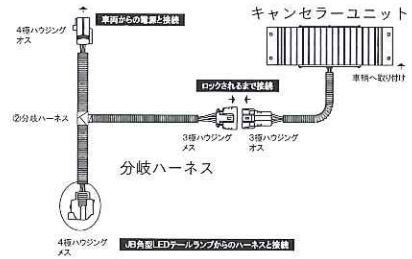
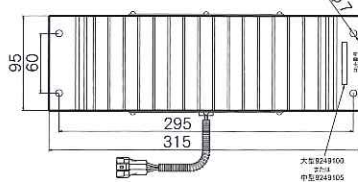
※JB角型LEDテールランプ用キャンセラー

■本製品の機能

「JB角型LEDテールランプ」を従来の電球型テールランプの消費電力に合わせる為に使用します。



[キャンセラーユニット 略図]



[1台分梱包明細]

- ①キャンセラーユニット・・・ 2個
- ②分岐ハーネス…………… 2個
- ③ハーネスクリップ…… 6個

[適合表]

シャシー	納車時に装着されている純正テールランプの種類	適合商品コード	取り付けするJB角型LEDテールランプの種類
日野大型車	3連 (赤/赤/黄色)	9249100B	2連・3連
日野大型車	2連 (赤/黄色)	9249105B	2連・3連
日野中型車	2連 (赤/黄色)	9249105B	2連・3連
日野中型車	3連 (赤/赤/黄色)	9249100B	2連・3連

コードNO	商品名	適用	消費電流(テール)	消費電流(ストップ)	1台分重量kg
9249100B	JB角型LEDテールランプ キャンセラー(1台分)	日野大型用	0.29A	1.17A	3.07
9249105B	JB角型LEDテールランプ キャンセラー(1台分)	日野中型用	0.29A	0.58A	3.07

ハーネス

※テールランプ側のカプらは日野・いすゞの大型車・中型車の純正カプらに対応しています。その他の車種には変換ハーネスをご利用ください。

[テールランプ変換ハーネス]



コードNO	商品名
6148762	JB LEDテール 変換ハーネス 三菱大型 L (E45-236)
6148763	JB LEDテール 変換ハーネス 三菱大型 R (E45-239)
6148764	JB LEDテール 変換ハーネス UD大型・中型 L (E45-237)
6148765	JB LEDテール 変換ハーネス UD大型・中型 R (E45-238)
6148770	JB LEDテール 変換ハーネス 三菱中型 (E45-243)
6148767	JB LEDテール 変換ハーネス 三菱中型 (E45-270) ※E45-270 は、2015年式 後退灯一体式用

※バックランプの配線にはバックランプ追加ハーネスをご利用ください。バックランプの配線を伸ばすにはバックランプ延長ハーネスをご利用ください。

[追加ハーネス]

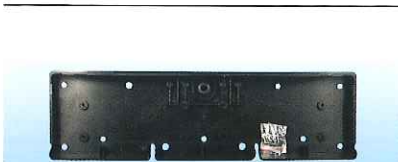
[延長ハーネス]



コードNO	商品名
6148745	バックランプ追加ハーネス いすゞ・UD用 (E85-255)
6148771	バックランプ追加ハーネス 日野・フソー用 (E45-246)
6148772	バックランプ接続ハーネス 日野・フソー用 (E45-247)
6148746	バックランプ延長ハーネス (E85-256) L=500mm

※(E45-247)は、バックランプ2個装着車に対応しています。

その他 部品



コードNO	商品名
9249063	3連用 裏カバー



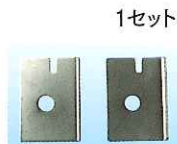
コードNO	商品名
9249064	2連用 裏カバー



コードNO	商品名
9249068	テールリム



コードNO	商品名
9249065	フラッシャーレンズ



1セット(R1, L1)袋入

コードNO	商品名
9249067	補強ブラケット (セット)



コードNO	商品名
9249066	振止ブラケット (ビス付)

荷台用部品

荷台用補助部品

フエンダー・工具箱
タンク・タイヤカバー

バン・ウイング部材
(アルミ・オリ材含む)

バン・ウイング部品

荷役部品

ランプ・電装品

保安部品

補修部品

ランプ部品

導風板

素材

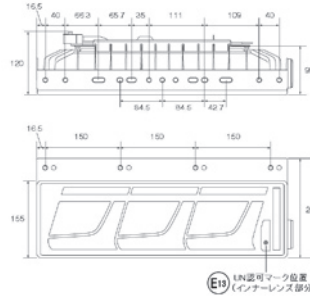
LEDリアコンビネーションランプ(小糸製作所)

※ECE部品認証取得品
 ※2012年以降の灯火個数制限適合品
 ※オールLEDリアコンビネーションランプ

3 連



※写真・図共、右用を示す



	左	右
コードNO	3610201	3610200
商品名	LED リアコンビネーションランプ	
メーカー品番	LEDRCL-24L	LEDRCL-24R
定格電圧(V)	DC24V	
定格電力(W)	テール:2.0W ストップ:7.6W ターン:25.5W バック:3.2W	
製品重量kg	2.25	2.25

■テールランプ



※24灯LED面発光

■ストップランプ



※60灯LEDワイド配光

■ターンランプ



※18灯LEDライン発光

■バックランプ

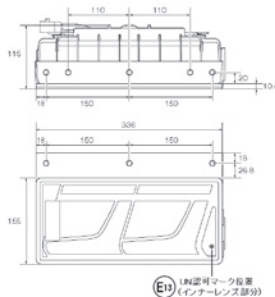


※4灯LED最適配光

2 連



※写真・図共、右用を示す



	左	右
コードNO	3610216	3610215
商品名	LED リアコンビネーションランプ 2連	
メーカー品番	LEDRCL-24L2RR	LEDRCL-24R2RR
定格電圧(V)	DC24V	
定格電力(W)	テール:1.8W ストップ:3.7W ターン:24.9W バック:2.8W	
製品重量kg	1.77	1.77

ハーネス・キャンセラー

※オプション部品

コードNO	商品名	適用車両	メーカー品番	入数	摘要
3610202	コネクタ変換ハーネス	ふそう大型車	LEDRCL-MFLH	2個	LED-RCL 車両取付用専用ハーネス
3610203	コネクタ変換ハーネス	ふそう中型車	LEDRCL-MFMH	2個	LED-RCL 車両取付用専用ハーネス
3610204	コネクタ変換ハーネス	UDトラック大・中型車	LEDRCL-UDH	2個	LED-RCL 車両取付用専用ハーネス
3610209	コネクタ変換ハーネス	UDトラック・トラクタ用	LEDRCL-UDTH	2個	LED-RCL 車両取付用専用ハーネス
3610205	ウォーニングキャンセラー	日野大型車	LEDRCL-HLWC	2個	断線検知解除、3連式用
3610206	ウォーニングキャンセラー	日野中型車	LEDRCL-HMWC	2個	断線検知解除、2連式用
3610207	バックランプ用分岐ハーネス	日野・ふそう	LEDRCL-HFBH	1個	L=1500mm バックランプ分岐(1本→2本)
3610210	バックランプ用分岐ハーネス	日野・ふそう	LEDRCL-HFBHL	1個	L=2500mm バックランプ分岐(1本→2本)
3610208	バックランプ用分岐ハーネス	いすゞ・UDトラック	LEDRCL-IUBH	1個	L=1500mm バックランプ分岐(1本→2本)
3610211	バックランプ用分岐ハーネス	いすゞ・UDトラック	LEDRCL-IUBHL	1個	L=2500mm バックランプ分岐(1本→2本)

※コネクタ変換ハーネス、ウォーニングキャンセラーは1台分(2個入)での設定です

3連(シーケンシャルターン仕様)

※(2014年10月)シーケンシャルターン法規改正適合品



定格電圧(V)	DC24V
定格電力(W)	テール:2.0W
	ストップ:7.6W
	ターン:25.5W
	バック:3.2W

コードNO	商品名	メーカー品番	製品重量kg
3610217	LED リアコンビネーションランプ 3連 シーケンシャルターン仕様 右	LEDRCL-24RS	2.39
3610218	LED リアコンビネーションランプ 3連 シーケンシャルターン仕様 左	LEDRCL-24LS	2.39