

1 荷台用部品⑤

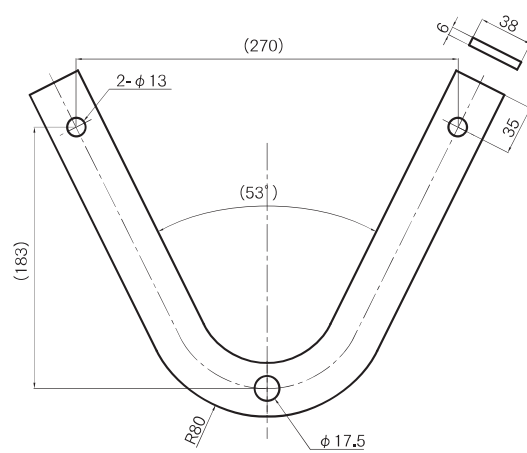
(ページ)	(中分類)	(小分類)	(総合カタログ)
1	スベリ止め	V型 スベリ止め	1-46
2		対向型 スベリ止め	1-47
3		対向型 スベリ止め ②	新規追加
4	シャーシ Uボルト	Uボルト ① M16	1-48
5		Uボルト ② M12 、 座金・ナット	1-49
6	根太ボルト等	根角、皿頭、皿根太、爪付ボルト、ナット・ワッシャ	1-50
7	根太部品	ディスタンスピース、ボルスターマット、木口カバー	1-51
8	上縁材	アングルクリップ、上縁チャンネル	1-52
9	床枠	床枠・サイドフレーム(鉄・アルミ)	1-53
10	縦根太材、横根太材	アルミ製(縦根太・横根太)	1-54
11	ロープ通し枠	ロープ通し枠① 段付・段無	1-55
12		ロープ通し枠② 合せ型	1-56
13		ロープ通し枠用 フタ・裏当板	1-57
14	幌骨受用パイプ	幌坪(直、斜、ブロック用)	1-58
15	ステーキ引張棒 アオリ隅金	ステーキ引張棒、アオリ隅金	1-59
16	二重蝶番	二重蝶番、当板、ネジ切ボルト	1-60

V型スベリ止め

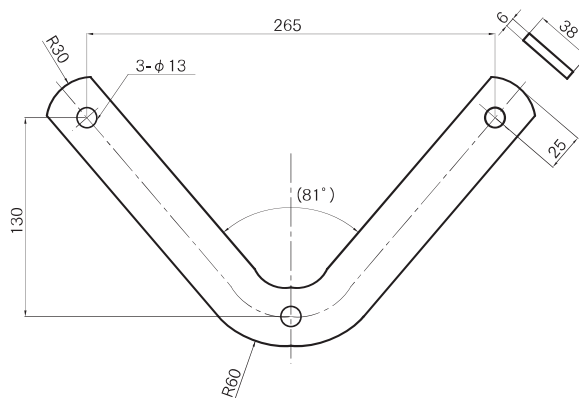


材質

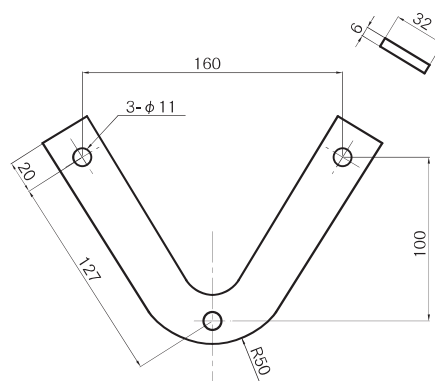
SS400



コードNO	商品名	重量kg
1141036	ズリ止め V型 大型 3穴 生地	0.89



コードNO	商品名	重量kg
1141023	ズリ止め V型 中型 3穴 生地	0.68



コードNO	商品名	重量kg
1141010	ズリ止め V型 小型 3穴 生地	0.42

荷台用部品

荷台用補助部品

フエンダー・工具箱・タンク・タイヤハンガー

バン・ウイング部材 (アルミ・オリ材含む)

バン・ウイング部材

荷役部品

ランプ・電装部品

保安部品

補修部品

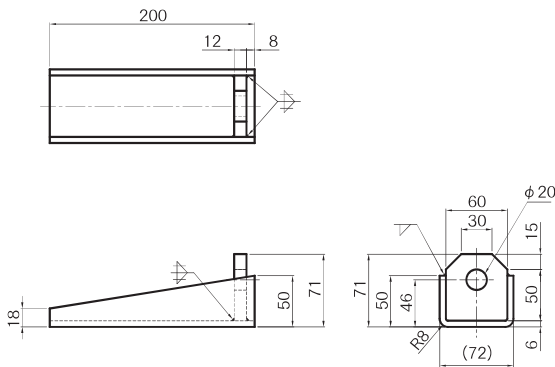
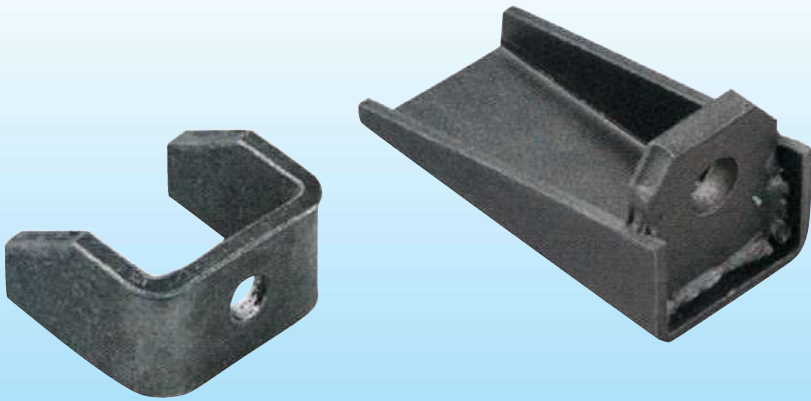
ダンク部品

導風板

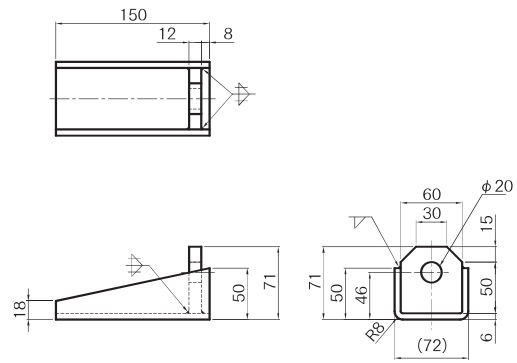
素材

対向型スベリ止め(ズリ止め)

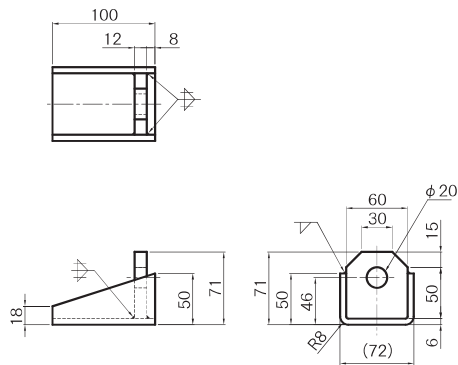
材質
SS400



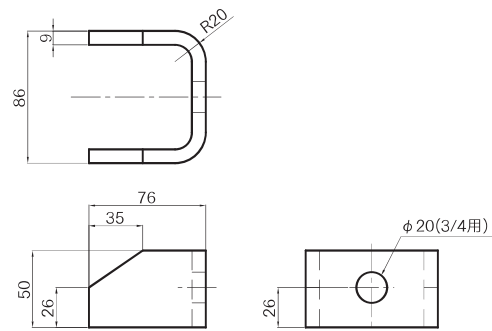
コードNO	商品名	重量kg	ケース入数
1141062	対向型ズリ止め 大 L=200	1.53	10



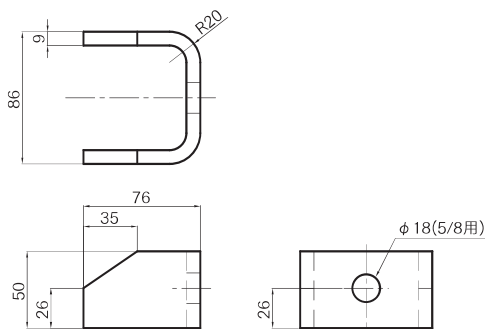
コードNO	商品名	重量kg	ケース入数
1141061	対向型ズリ止め 小 L=150	1.23	15



コードNO	商品名	重量kg	ケース入数
1141060	対向型ズリ止め 特小 L=100	0.93	20



コードNO	商品名	重量kg	ケース入数
1141245	ズリ止め ボルト受 3/4用(φ20)	0.63	30



コードNO	商品名	重量kg	ケース入数
1141240	ズリ止め ボルト受 5/8用(φ18)	0.63	30

商品寸法	全長(mm)	ネジ寸法(mm)	ネジ径
3/4×250	250	70	3/4 インチネジ
3/4×365	365	100	
5/8×250	250	70	5/8 インチネジ
5/8×365	365	100	



コードNO	商品名	重量kg	ケース入数
1141337	ズリ止め用 両ネジボルト 3/4×250	0.49	50
1141340	ズリ止め用 両ネジボルト 3/4×365	0.74	50
1141311	ズリ止め用 両ネジボルト 5/8×250	0.34	50
1141324	ズリ止め用 両ネジボルト 5/8×365	0.50	50

荷台用部品

荷台用補助部品

フエンダー・工具箱・タンク・タイヤレバー

バンディング部材 (アルミ・ポリ素材含む)

バンディング部品

荷役部品

ランプ・電装部品

保安部品

補修部品

ランプ部品

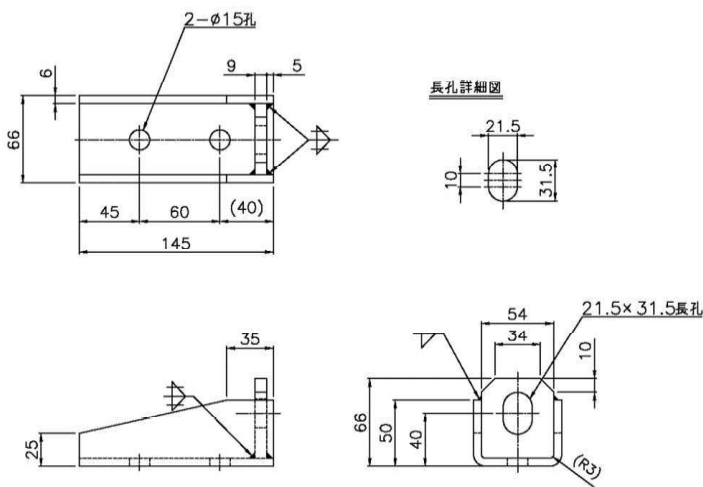
導風板

素材

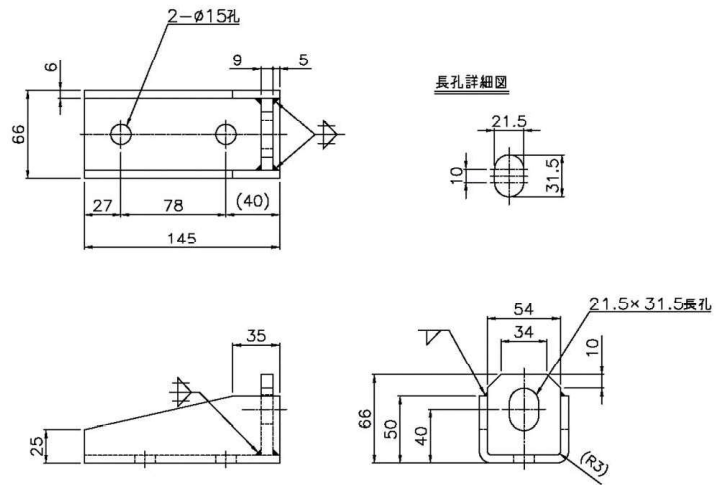
対向型スベリ止め(ズリ止め) ②



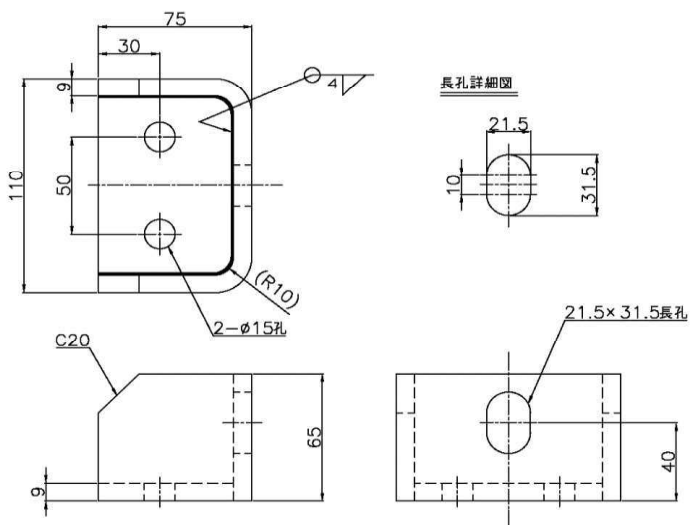
材質 SS400



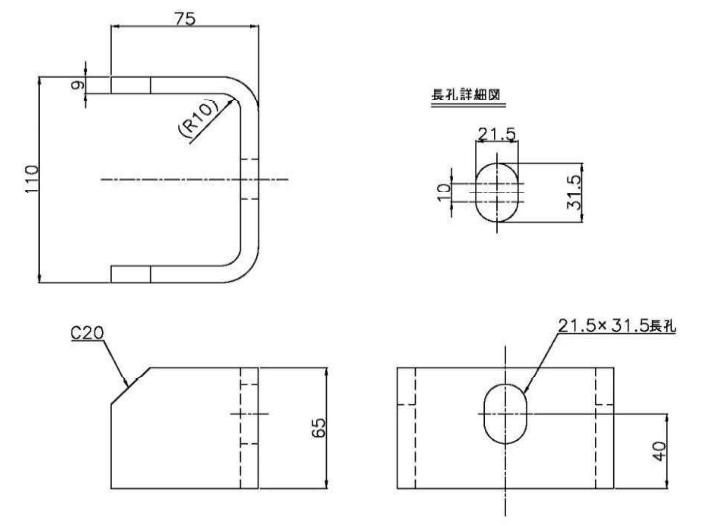
コードNO	商品名	重量kg	ケース入数
1141075	対向型 スリ止め L=145 穴付 P=60 黒塗装	1.05	20



コードNO	商品名	重量kg	ケース入数
1141076	対向型 スリ止め L=145 穴付 P=78 黒塗装	1.05	20

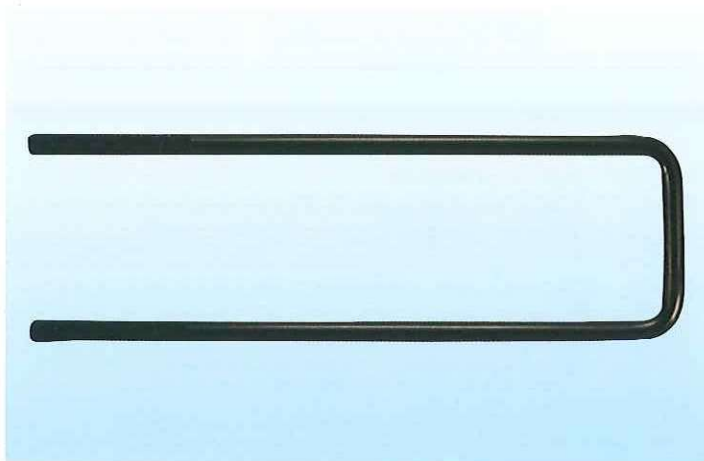


コードNO	商品名	重量kg	ケース入数
1141070	スリ止め BOT受け 110X75 穴付 P=50 黒塗装	1.39	15



コードNO	商品名	重量kg	ケース入数
1141071	スリ止め BOT受け 110X75 黒塗装	0.99	20

Uボルト ① (16x100、16x80)

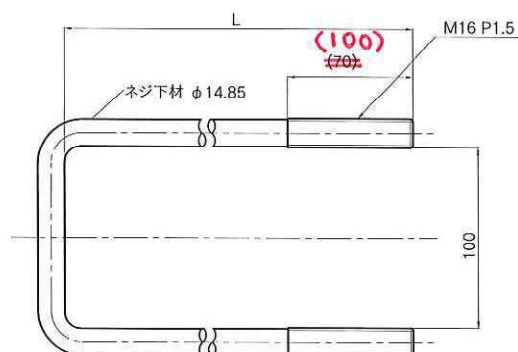


材質

SS400相当

表面処理

カチオン塗装(黒)



16×100

コードNO	商品名	重量kg	ケース入数
1732001	Uボルト 16×100×260 カチオン	0.87	20
1732002	Uボルト 16×100×280 カチオン	0.92	20
1732003	Uボルト 16×100×300 カチオン	0.98	20
1732004	Uボルト 16×100×320 カチオン	1.03	20
1732005	Uボルト 16×100×340 カチオン	1.08	20
1732007	Uボルト 16×100×360 カチオン	1.14	20
1732008	Uボルト 16×100×380 カチオン	1.19	20
1732009	Uボルト 16×100×400 カチオン	1.24	20
1732022	Uボルト 16×100×420 カチオン	1.30	20
1732023	Uボルト 16×100×430 カチオン	1.33	20

コードNO	商品名	重量kg	ケース入数
1732010	Uボルト 16×100×440 カチオン	1.35	20
1732011	Uボルト 16×100×450 カチオン	1.38	20
1732012	Uボルト 16×100×460 カチオン	1.41	20
1732013	Uボルト 16×100×480 カチオン	1.47	20
1732014	Uボルト 16×100×500 カチオン	1.52	20
1732016	Uボルト 16×100×520 カチオン	1.57	20
1732017	Uボルト 16×100×540 カチオン	1.63	20
1732019	Uボルト 16×100×560 カチオン	1.68	20
1732021	Uボルト 16×100×580 カチオン	1.74	20
1732024	Uボルト 16×100×600 カチオン	1.79	20

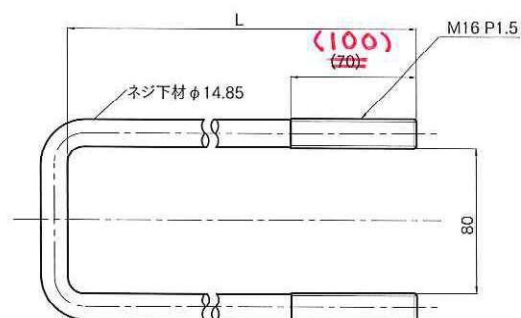


材質

SS400相当

表面処理

カチオン塗装(黒)



16×80

コードNO	商品名	重量kg	ケース入数
1731001	Uボルト 16×80×240 カチオン	0.78	20
1731002	Uボルト 16×80×260 カチオン	0.84	20
1731003	Uボルト 16×80×280 カチオン	0.89	20
1731004	Uボルト 16×80×300 カチオン	0.95	20
1731005	Uボルト 16×80×320 カチオン	1.00	20
1731006	Uボルト 16×80×340 カチオン	1.05	20
1731008	Uボルト 16×80×360 カチオン	1.11	20

コードNO	商品名	重量kg	ケース入数
1731009	Uボルト 16×80×380 カチオン	1.16	20
1731010	Uボルト 16×80×400 カチオン	1.22	20
1731011	Uボルト 16×80×420 カチオン	1.27	20
1731012	Uボルト 16×80×440 カチオン	1.33	20
1731014	Uボルト 16×80×460 カチオン	1.38	20
1731015	Uボルト 16×80×490 カチオン	1.47	20

荷台用部品

荷台用補助部品

フエンター・工具箱・
タングステンワイヤカッターバンディング部材
アルミワイヤカッター

バンディング部品

荷役部品

ランプ・電装部品

保安部品

補修部品

ランプ部品

導風板

素材

Uボルト ② (12x75、Uボルト座金)

荷台用部品

荷台用補助部品

フニター・工具箱・
タングステンペンカー

ハンウイング部品
(アルミオリ材含む)

ハンウイング部品

荷役部品

ランプ・電装部品

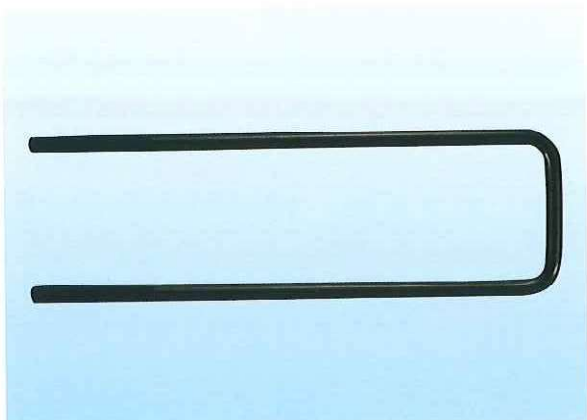
保安部品

補修部品

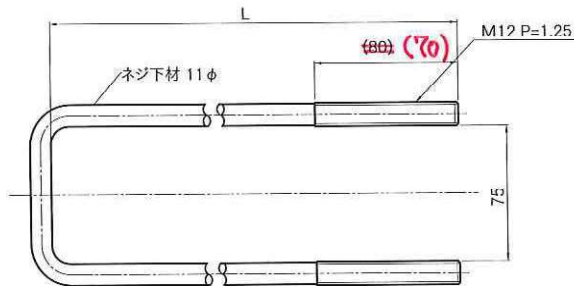
ダンク部品

導風板

素材



材質	表面処理
SS400相当	カチオン塗装(黒)

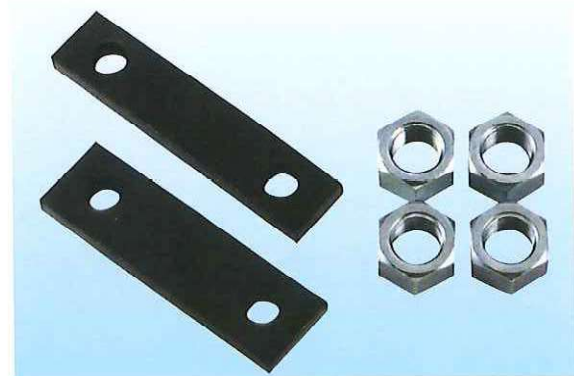


12×75

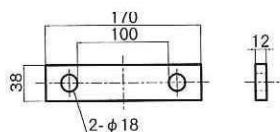
コードNO	商品名	重量kg	ケース入数
1730002	Uボルト 12×75×200 カチオン	0.36	40
1730003	Uボルト 12×75×220 カチオン	0.39	40
1730004	Uボルト 12×75×240 カチオン	0.42	40
1730005	Uボルト 12×75×260 カチオン	0.45	40
1730006	Uボルト 12×75×280 カチオン	0.48	40
1730007	Uボルト 12×75×300 カチオン	0.51	40

コードNO	商品名	重量kg	ケース入数
1730008	Uボルト 12×75×320 カチオン	0.54	40
1730009	Uボルト 12×75×340 カチオン	0.57	40
1730010	Uボルト 12×75×360 カチオン	0.60	40
1730011	Uボルト 12×75×380 カチオン	0.63	40
1730013	Uボルト 12×75×400 カチオン	0.66	40
1730014	Uボルト 12×75×420 カチオン	0.70	40

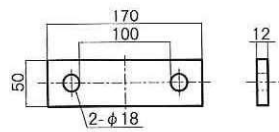
座金、ナット



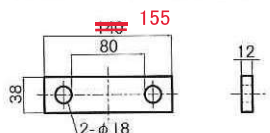
※座金	
材質	SS400
表面処理	カチオン塗装(黒)
※ナット	
表面処理	3価クロメートメッキ



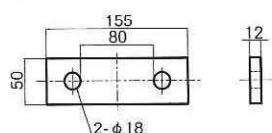
コードNO	商品名	重量kg	ケース入数
1703652	Uボルト座金 16×100用 (12x38) カチオン	0.54	40



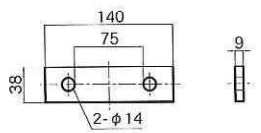
コードNO	商品名	重量kg	ケース入数
1703520	Uボルト座金 16×100用 (12x50) カチオン	0.72	50



コードNO	商品名	重量kg	ケース入数
1703651	Uボルト座金 16×80用 (12x38) カチオン	0.49	40



コードNO	商品名	重量kg	ケース入数
1703510	Uボルト座金 16×80用 (12x50) カチオン	0.65	50



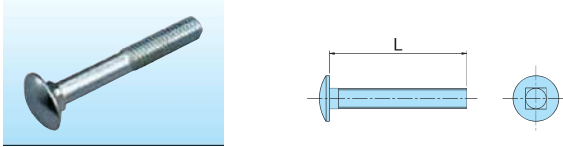
コードNO	商品名	重量kg	ケース入数
1703650	Uボルト座金 12×75用 (9x38) カチオン	0.34	60

Uボルト 16×100、16×80	M16 P=1.5 ナット使用
Uボルト 12×75	M12 P=1.25 ナット使用

コードNO	商品名	重量kg	ケース入数
2306140	ホームーナット M16 P=1.5 メッキ	0.028	100
2306141	ホームーナット M12 P=1.25 メッキ	0.015	200

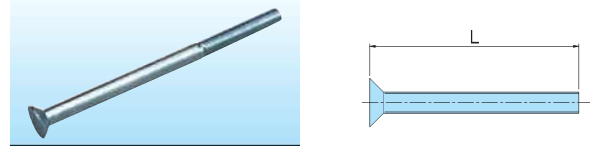
根角、皿頭、皿根太、爪付ボルト、ナット・ワッシャ

根角ボルト



コードNO	商品名	重量kg	ケース入数
20913213	根角ボルト 8×32 3価クロメートメッキ	0.016	1500
20913503	根角ボルト 8×35 3価クロメートメッキ	0.017	1500
20913893	根角ボルト 8×38 3価クロメートメッキ	0.018	1400
20914023	根角ボルト 8×40 3価クロメートメッキ	0.018	1300
20914573	根角ボルト 8×45 3価クロメートメッキ	0.020	1000
20915093	根角ボルト 8×50 3価クロメートメッキ	0.022	1000
20915543	根角ボルト 8×55 3価クロメートメッキ	0.023	1000
20915703	根角ボルト 8×57 3価クロメートメッキ	0.024	900
20916063	根角ボルト 8×60 3価クロメートメッキ	0.025	800

皿頭ボルト



コードNO	商品名	重量kg	ケース入数
22510063	皿頭ボルト 10×100 3価クロメートメッキ	0.061	350
22511583	皿頭ボルト 10×115 3価クロメートメッキ	0.069	300
22512003	皿頭ボルト 10×120 3価クロメートメッキ	0.073	300
22512553	皿頭ボルト 10×125 3価クロメートメッキ	0.076	350
22513073	皿頭ボルト 10×130 3価クロメートメッキ	0.079	350
22513523	皿頭ボルト 10×135 3価クロメートメッキ	0.082	300
22514043	皿頭ボルト 10×140 3価クロメートメッキ	0.085	300
22515013	皿頭ボルト 10×150 3価クロメートメッキ	0.091	300
22516083	皿頭ボルト 10×160 3価クロメートメッキ	0.097	250
22516533	皿頭ボルト 10×165 3価クロメートメッキ	0.100	300

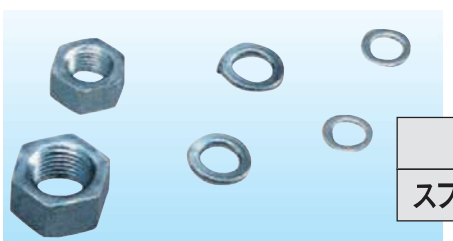


皿根太ボルト

コードNO	商品名	重量kg	ケース入数
21614683	皿根太ボルト 1/2×115 3価クロメートメッキ	0.12	150
21612513	皿根太ボルト 1/2×125 3価クロメートメッキ	0.13	150
21613033	皿根太ボルト 1/2×130 3価クロメートメッキ	0.14	150
21613163	皿根太ボルト 1/2×135 3価クロメートメッキ	0.14	150
21614003	皿根太ボルト 1/2×140 3価クロメートメッキ	0.15	150
21614263	皿根太ボルト 1/2×145 3価クロメートメッキ	0.15	150
21614393	皿根太ボルト 1/2×150 3価クロメートメッキ	0.16	150
21614423	皿根太ボルト 1/2×160 3価クロメートメッキ	0.17	150
21613293	皿根太ボルト 1/2×165 3価クロメートメッキ	0.17	150
21614553	皿根太ボルト 1/2×185 3価クロメートメッキ	0.19	100
21619503	皿根太ボルト 1/2×195 3価クロメートメッキ	0.20	100
21621083	皿根太ボルト 1/2×210 3価クロメートメッキ	0.22	100
21623023	皿根太ボルト 1/2×230 3価クロメートメッキ	0.24	100

爪付アンカーボルト

コードNO	商品名	重量kg	ケース入数
21311553	爪付アンカーボルト 1/2×115 3価クロメートメッキ	0.13	160
21312523	爪付アンカーボルト 1/2×125 3価クロメートメッキ	0.14	150
21313593	爪付アンカーボルト 1/2×135 3価クロメートメッキ	0.15	150
21318093	爪付アンカーボルト 1/2×180 3価クロメートメッキ	0.20	100
21311663	爪付アンカーボルト 1/2×185 3価クロメートメッキ	0.20	100
21321093	爪付アンカーボルト 1/2×210 3価クロメートメッキ	0.23	100



ワッシャ スプリングワッシャ

※3価クロメートメッキ

コードNO	商品名	重量kg
	平ワッシャ M6用 メッキ	
	平ワッシャ M8用 メッキ	
	平ワッシャ M10用 メッキ	
	平ワッシャ M12用 メッキ	
	平ワッシャ M16用 メッキ	
	スプリングワッシャ M6用 メッキ	
23065243	スプリングワッシャ M8用 メッキ	0.002
	スプリングワッシャ M10用 メッキ	
	スプリングワッシャ M12用 メッキ	
	スプリングワッシャ M16用 メッキ	

ホームーナット

※3価クロメートメッキ

コードNO	商品名	重量kg
2305157	ホームーナット 1/2 (1種) メッキ	0.018
23061423	ホームーナット 5/8 (1種) メッキ	0.038
2306295	ホームーナット 3/4 (1種) メッキ	0.072
23062783	ホームーナット 5/8 (3種) メッキ	0.028
23062943	ホームーナット 3/4 (3種) メッキ	0.054
2306114	ホームーナット 5/8 (1種) 左ネジ メッキ	0.039
2306127	ホームーナット 3/4 (1種) 左ネジ メッキ	0.070
23062103	ホームーナット M8 (P=1.25) (1種) メッキ	0.004
42018213	ホームーナット M10 (P=1.5) (1種) メッキ	0.010
23061413	ホームーナット M12 (P=1.25) (1種) メッキ	0.015
23061403	ホームーナット M16 (P=1.5) (1種) メッキ	0.029
23062813	ホームーナット M8 (P=1.25) (3種) メッキ	0.004
42018343	ホームーナット M10 (P=1.5) (3種) メッキ	0.008
23052123	ホームーナット M16 (P=1.5) (3種) メッキ	0.022

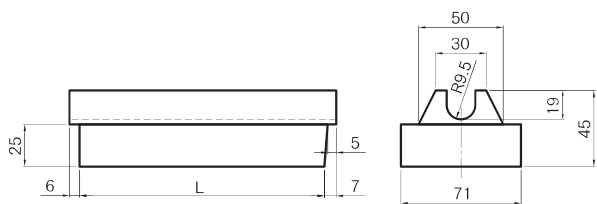
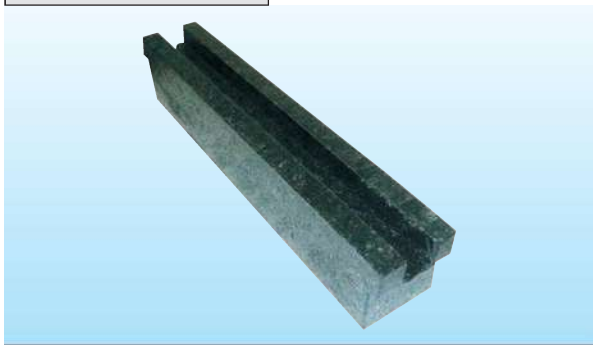
※ホームーナット、ワッシャ、スプリングワッシャ の(ケース入数)についてはメーカー及び購入先によって異なりますので、都度ご確認ください。

ディスタンスピース、ボルスターマット、木口カバー

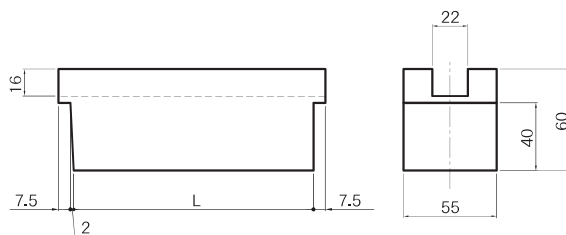
ディスタンスピース

材質

廃プラスチック



コードNO	商品名	重量kg	ケース入数
4481049	ディスタンスピース L=182	0.37	70
4481036	ディスタンスピース L=213	0.47	70

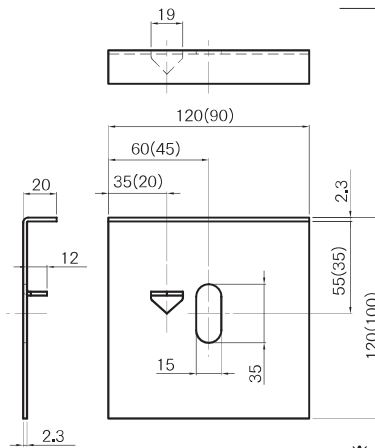


コードNO	商品名	重量kg	ケース入数
4481023	ディスタンスピース L=285	0.76	20
4481010	ディスタンスピース L=304	0.82	20

ボルスターマット

材質

SS400



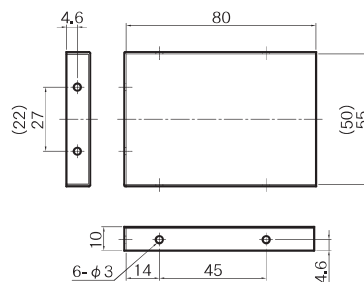
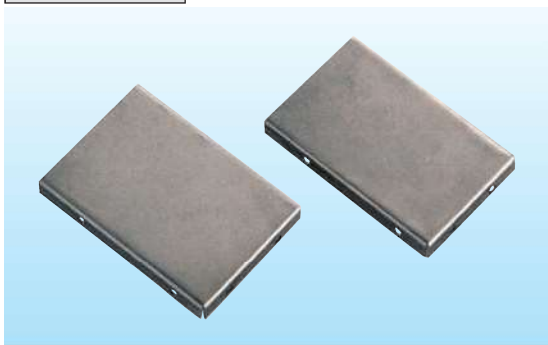
コードNO	商品名	重量kg	ケース入数
1100404	ボルスターマット 大 120×120 メッキ	0.28	100
1100417	ボルスターマット 小 90×100 メッキ	0.17	130

※ ()内寸法は小を示す

木口カバー

材質

SPHC



コードNO	商品名	重量kg	ケース入数
1170010	横根太用 木口カバー 0.8×50×80	0.04	300
1170023	横根太用 木口カバー 0.8×55×80	0.04	350

※ ()内寸法は50x80を示す

荷台用部品

荷台用補助部品

フエンダー・工具箱・タンク・タイヤパンガー

バンディング部材 (アルミ・ポリ材料含む)

バンディング部品

荷役部品

ランプ・電装部品

保安部品

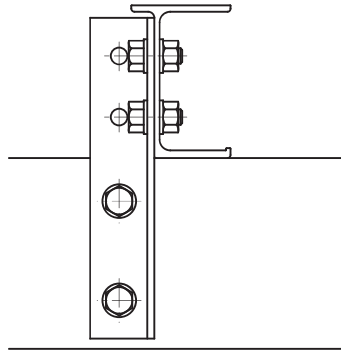
補修部品

ダンク部品

導風板

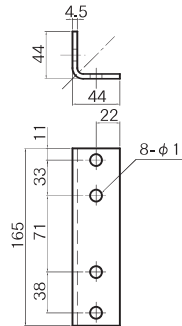
素材

アングルクリップ、上縁チャンネル



鉄製

材質	SS400
表面処理	3価クロメートメッキ



コードNO	商品名		
11003943	鉄製 アングルクリップ 中型 メッキ		
重量kg	0.43	CS入数	50
縦根太×横根太	125×75 用		

アルミ製

材質
A6061S-T6

<table border="1"> <tr> <td>コードNO</td> <td>商品名</td> </tr> <tr> <td>1100514</td> <td>アルミ製 大型</td> </tr> <tr> <td>重量kg</td> <td>0.41</td> <td>CS入数</td> <td></td> </tr> <tr> <td>縦根太×横根太</td> <td colspan="3">150×100 用</td> </tr> </table>	コードNO	商品名	1100514	アルミ製 大型	重量kg	0.41	CS入数		縦根太×横根太	150×100 用			<table border="1"> <tr> <td>コードNO</td> <td>商品名</td> </tr> <tr> <td>1100527</td> <td>アルミ製 中型</td> </tr> <tr> <td>重量kg</td> <td>0.38</td> <td>CS入数</td> <td></td> </tr> <tr> <td>縦根太×横根太</td> <td colspan="3">125×100 用</td> </tr> </table>	コードNO	商品名	1100527	アルミ製 中型	重量kg	0.38	CS入数		縦根太×横根太	125×100 用			<table border="1"> <tr> <td>コードNO</td> <td>商品名</td> </tr> <tr> <td>1100530</td> <td>アルミ製 小型</td> </tr> <tr> <td>重量kg</td> <td>0.32</td> <td>CS入数</td> <td></td> </tr> <tr> <td>縦根太×横根太</td> <td colspan="3">125×75 用</td> </tr> </table>	コードNO	商品名	1100530	アルミ製 小型	重量kg	0.32	CS入数		縦根太×横根太	125×75 用			<table border="1"> <tr> <td>コードNO</td> <td>商品名</td> </tr> <tr> <td>0011034</td> <td>アルミ製 特小</td> </tr> <tr> <td>重量kg</td> <td>0.26</td> <td>CS入数</td> <td></td> </tr> <tr> <td>縦根太×横根太</td> <td colspan="3">100×50 用</td> </tr> </table>	コードNO	商品名	0011034	アルミ製 特小	重量kg	0.26	CS入数		縦根太×横根太	100×50 用		
コードNO	商品名																																																		
1100514	アルミ製 大型																																																		
重量kg	0.41	CS入数																																																	
縦根太×横根太	150×100 用																																																		
コードNO	商品名																																																		
1100527	アルミ製 中型																																																		
重量kg	0.38	CS入数																																																	
縦根太×横根太	125×100 用																																																		
コードNO	商品名																																																		
1100530	アルミ製 小型																																																		
重量kg	0.32	CS入数																																																	
縦根太×横根太	125×75 用																																																		
コードNO	商品名																																																		
0011034	アルミ製 特小																																																		
重量kg	0.26	CS入数																																																	
縦根太×横根太	100×50 用																																																		

上縁チャンネル

材質
鉄製 アロエ材

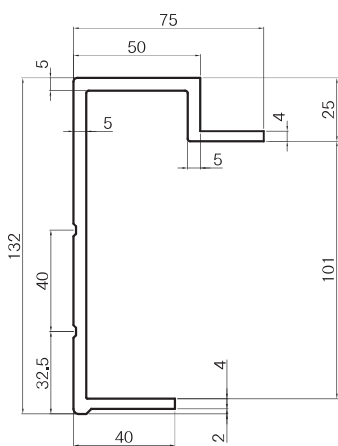
<table border="1"> <tr> <td>コードNO</td> <td>商品名</td> </tr> <tr> <td>1283318</td> <td>30x30x15x5500</td> </tr> <tr> <td>長さ=5500</td> <td>1本重量kg</td> <td>8.97</td> </tr> </table>	コードNO	商品名	1283318	30x30x15x5500	長さ=5500	1本重量kg	8.97	<p style="text-align: center; border: 1px solid red; padding: 2px;">廃盤</p> <table border="1"> <tr> <td>コードNO</td> <td>商品名</td> </tr> <tr> <td>1283334</td> <td>30x30x30x5500</td> </tr> <tr> <td>長さ=5500</td> <td>1本重量kg</td> <td>11.79</td> </tr> </table>	コードNO	商品名	1283334	30x30x30x5500	長さ=5500	1本重量kg	11.79	<table border="1"> <tr> <td>コードNO</td> <td>商品名</td> </tr> <tr> <td>1284414</td> <td>40x40x15x5500</td> </tr> <tr> <td>長さ=5500</td> <td>1本重量kg</td> <td>11.61</td> </tr> </table>	コードNO	商品名	1284414	40x40x15x5500	長さ=5500	1本重量kg	11.61	<table border="1"> <tr> <td>コードNO</td> <td>商品名</td> </tr> <tr> <td>1284443</td> <td>40x40x40x5500</td> </tr> <tr> <td>長さ=5500</td> <td>1本重量kg</td> <td>15.13</td> </tr> </table>	コードNO	商品名	1284443	40x40x40x5500	長さ=5500	1本重量kg	15.13
コードNO	商品名																														
1283318	30x30x15x5500																														
長さ=5500	1本重量kg	8.97																													
コードNO	商品名																														
1283334	30x30x30x5500																														
長さ=5500	1本重量kg	11.79																													
コードNO	商品名																														
1284414	40x40x15x5500																														
長さ=5500	1本重量kg	11.61																													
コードNO	商品名																														
1284443	40x40x40x5500																														
長さ=5500	1本重量kg	15.13																													

荷台用部品
荷台用補助部品
ファンダー・工具箱
タンク・タイヤパンガー
バンディング部材
バンディング部品
荷役部品
ランプ・電装部品
保安部品
補修部品
ダンク部品
導風板
素材

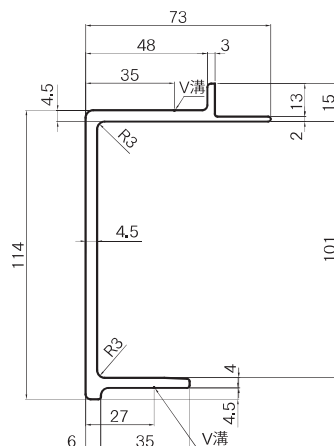
床枠・サイドフレーム(鉄・アルミ)

アルミ製 床枠

材質	A6061S-T6 相当
表面処理	アルマイト・クリアー



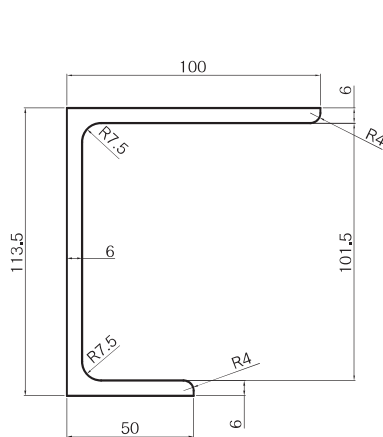
単重3.33kg/m



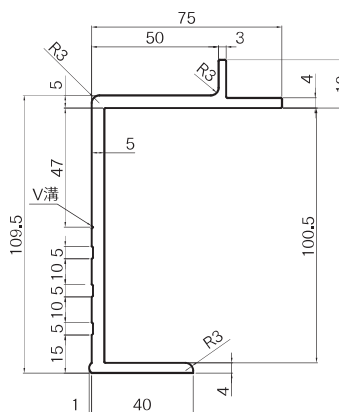
単重2.56kg/m

コードNO	商品名	1本重量kg
2494104	アルミ製 床枠 #33906 L=9800	32.63

コードNO	商品名	1本重量kg
2494110	アルミ製 床枠 #76737 L=9800	25.09



単重4.12kg/m



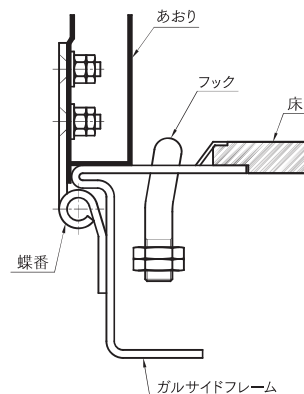
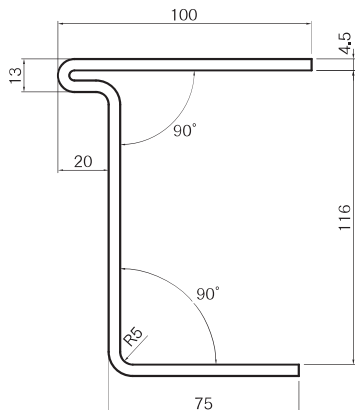
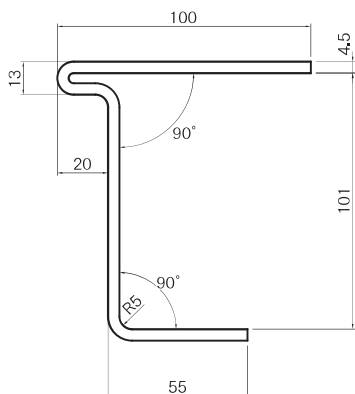
単重2.85kg/m

コードNO	商品名	1本重量kg
2494118	アルミ製 床枠 #68224 L=6500	26.78

コードNO	商品名	1本重量kg
2494130	アルミ製 床枠 #67387 L=10000	28.50

鉄製 サイドフレーム(巾出し)

材質	溶融亜鉛メッキ鋼板
規格	F12



コードNO	商品名	1本重量kg
1297414	鉄製サイドフレーム 100H 大型用	92.7
L=9800		

コードNO	商品名	1本重量kg
1297456	鉄製サイドフレーム 115H 木工用	105.0
L=9800		

荷台用部品

荷台用補助部品

フエンター・工具箱・タンク・タイヤパンガー

バンディング部品 (アルミ・ポリ材料含む)

バンディング部品

荷役部品

ランプ・電装部品

保安部品

補修部品

ダンプ部品

導風板

素材

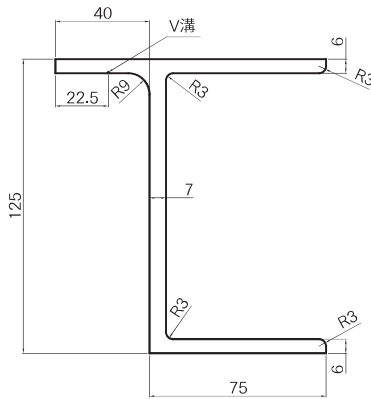
アルミ製(縦根太・横根太)材

縦根太

材 質 A6061S-T6 相当

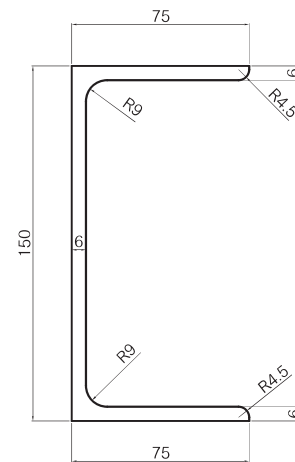
表面処理 アルマイト・クリヤー

単重5.24kg/m



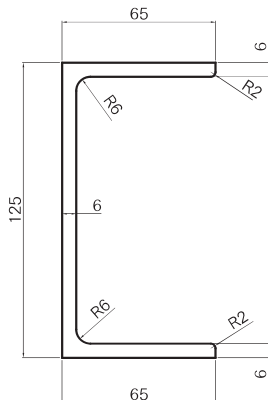
コードNO	商品名	1本重量kg
2494007	アルミ製 縦根太 #67385 L=9800	51.35
2494009	アルミ製 縦根太 #67385 L=6500	34.06

単重4.74kg/m



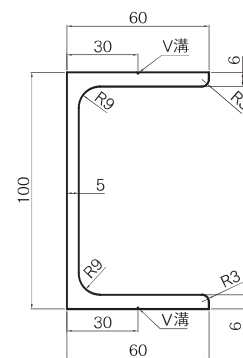
コードNO	商品名	1本重量kg
2494011	アルミ製 縦根太 #30297 L=9800	46.45

単重3.98kg/m



コードNO	商品名	1本重量kg
2494040	アルミ製 縦根太 #09111 L=9800	39.0
2494042	アルミ製 縦根太 #09111 L=6500	25.87

単重3.21kg/m



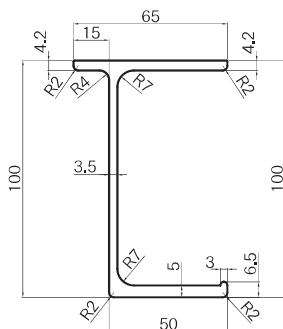
コードNO	商品名	1本重量kg
2494055	アルミ製 縦根太 #77928 L=9800	31.46
2494056	アルミ製 縦根太 #77928 L=7400	23.75
2494057	アルミ製 縦根太 #77928 L=6500	20.87

横根太

材 質 A6N01S-T6 相当

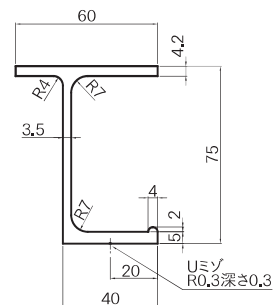
表面処理 アルマイト・クリヤー

単重2.333kg/m



コードNO	商品名	1本重量kg
4032944	アルミ製 横根太 100h L=2450	5.72

単重1.925kg/m



コードNO	商品名	1本重量kg
4037800	アルミ製 横根太 75h L=2450	4.72

荷台用部品

荷台用補助部品

フエンター・工具箱
タンク・タイヤハンガーバンディング部材
(アルミオリ材含む)

バンディング部品

荷役部品

ランプ・電装部品

保安部品

補修部品

ダンパ部品

導風板

素材

ロープ通し枠①

荷台用部品

荷台用補助部品

フエンダー・工具箱・タンク・タイヤパンガー

バンディング部材
(アルミ・ポリ素材含む)

バンディング部品

荷役部品

ランプ・電装品

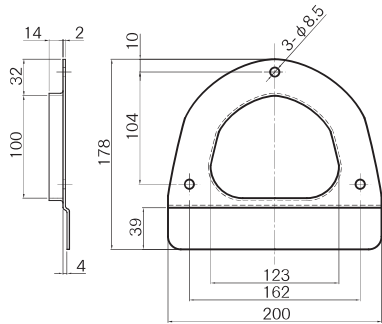
保安部品

補修部品

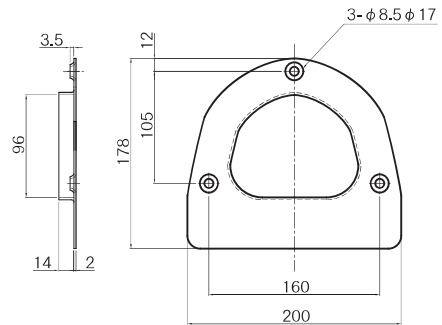
ランプ部品

導風板

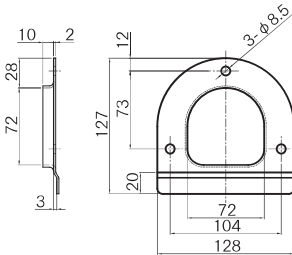
素材



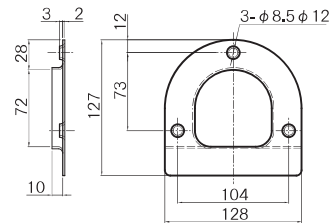
コードNO	商品名	重量kg	ケース入数
1150030	ロープ通し枠 大型 段付	0.41	45



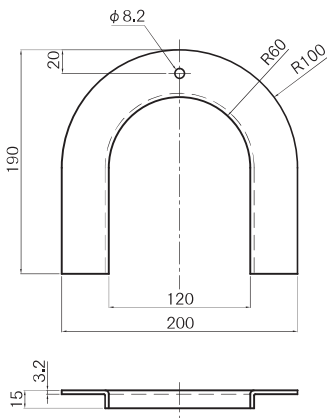
コードNO	商品名	重量kg	ケース入数
1150056	ロープ通し枠 大型 段無	0.41	45



コードNO	商品名	重量kg	ケース入数
1150014	ロープ通し枠 小型 段付	0.18	50

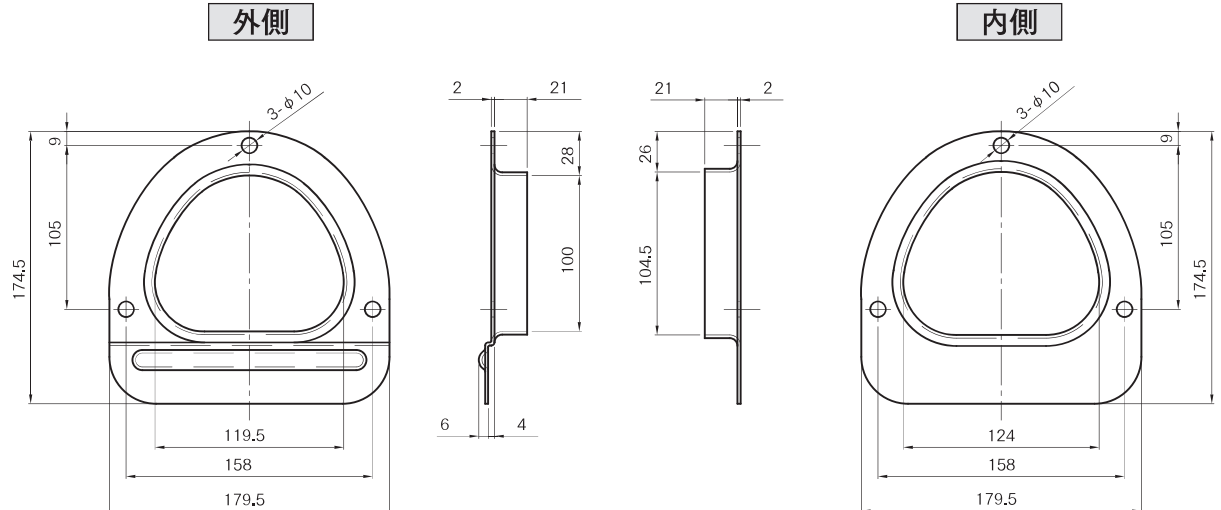


コードNO	商品名	重量kg	ケース入数
1150027	ロープ通し枠 小型 段無	0.18	50



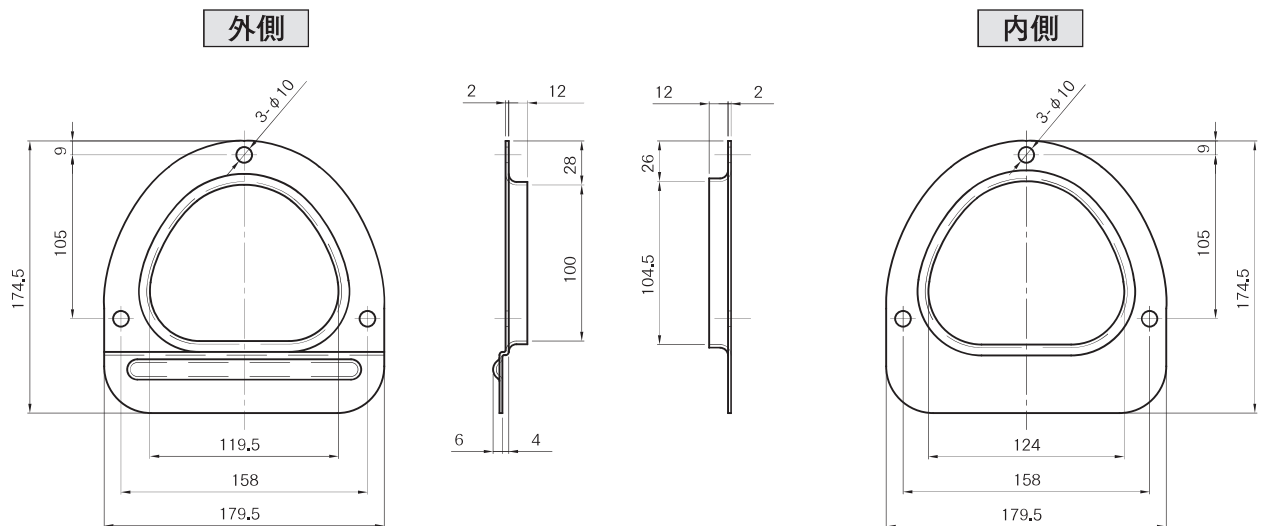
コードNO	商品名	重量kg	ケース入数
1150153	ロープ通し枠 アングル プレス製 生地	0.52	30
00115143	ロープ通し枠 アングル プレス製 3個メッキ	0.52	30

ロープ通し枠② 合せ型



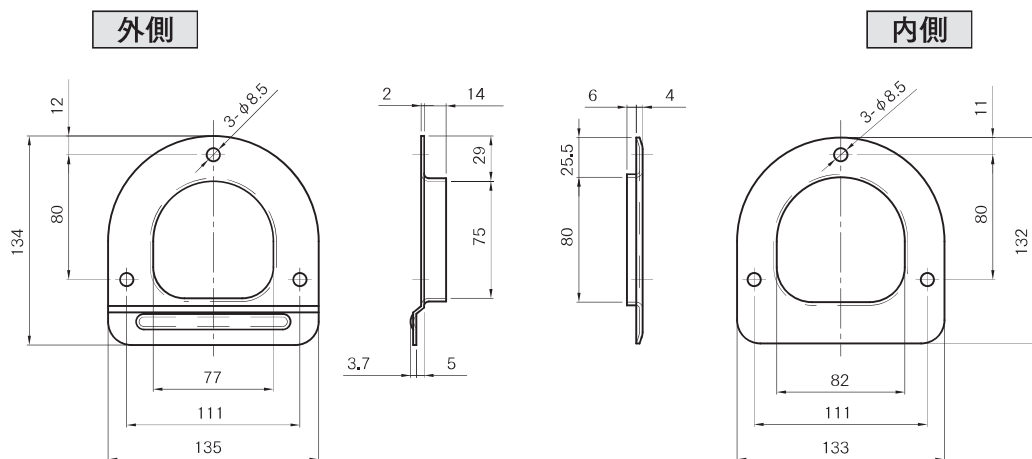
あおり厚み:25~40

コードNO	商品名	表面処理	重量kg/セット	ケース入数
1150710	ロープ通し枠 大型 合せ型 22mm (セット) メッキ付	3価クロメートメッキ	0.64	25 セット



あおり厚み:15~23

コードNO	商品名	表面処理	重量kg/セット	ケース入数
1150715	ロープ通し枠 中型 合せ型 12mm (セット) メッキ付	3価クロメートメッキ	0.50	25 セット



コードNO	商品名	表面処理	重量kg/セット	ケース入数
11501113	ロープ通し枠 小型 合せ型 (セット) メッキ付	3価クロメートメッキ	0.38	32 セット

ロープ通し枠用 フタ・裏当板

荷台用部品

荷台用補助部品

フエンダー・工具箱・タンク・タイヤパンガー

バン・ウイング部材
(アルミ・ポリ材料含む)

バン・ウイング部材

荷役部品

ランプ・電装部品

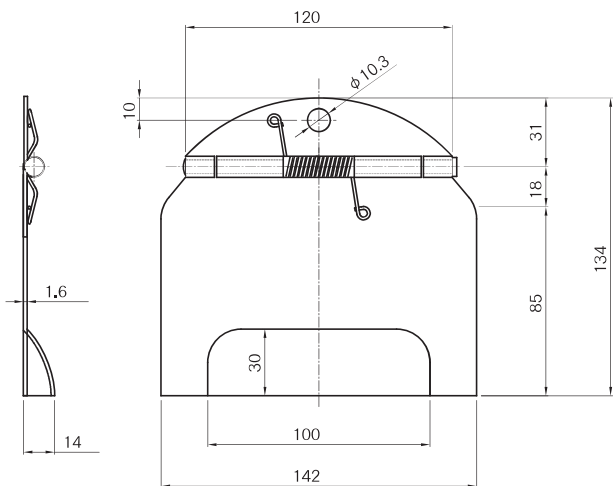
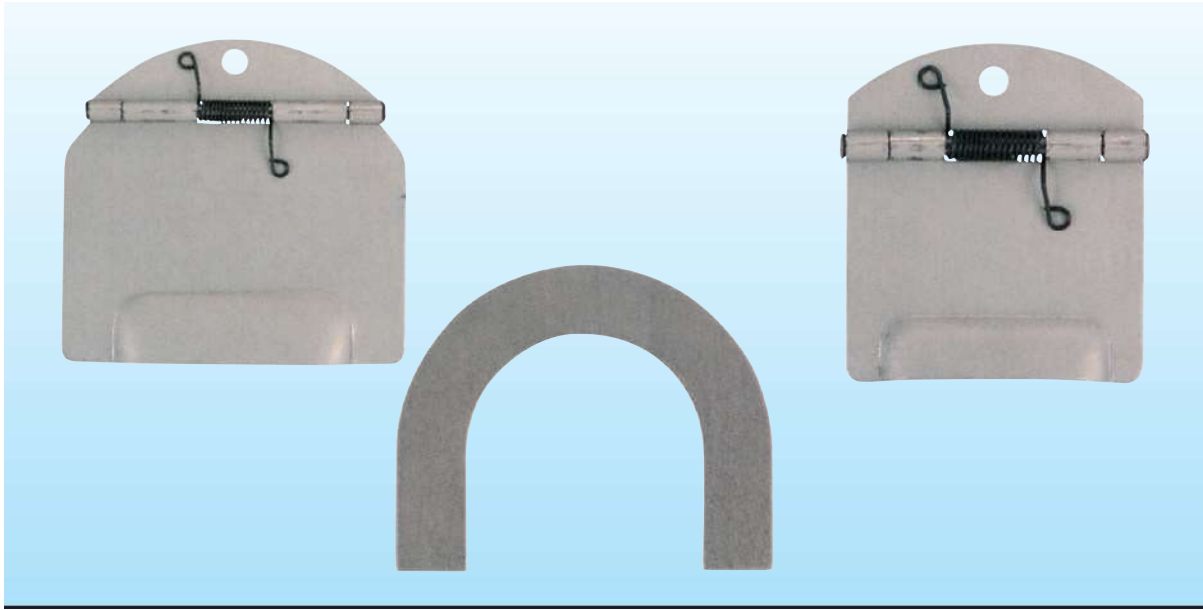
保安部品

補修部品

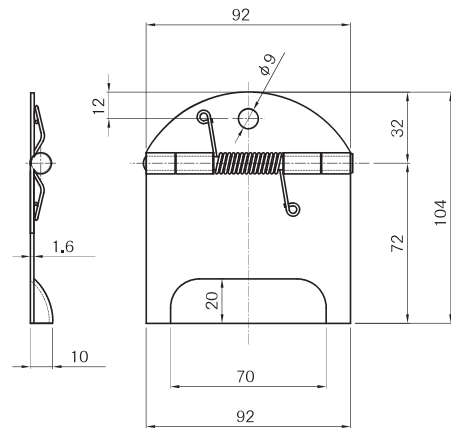
ダンフ部品

導風板

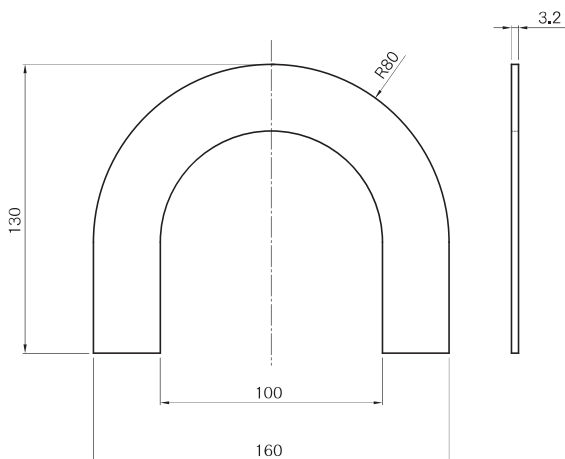
素材



コードNO	商品名	重量kg	ケース入数
1150548	ロープ通し枠用 フタ 大 S/P式	0.26	100



コードNO	商品名	重量kg	ケース入数
1150551	ロープ通し枠用 フタ 小 S/P式	0.15	150



コードNO	商品名	重量kg	ケース入数
1150519	ロープ通し枠用 裏当板 馬蹄型 生地	0.22	100

幌骨受用パイプ(幌坪)



<p>外径φ 27.2 肉厚 t 1.9 重量kg 0.23 CS入数 50</p> <p>コードNO 1142050</p> <p>商品名 幌坪 3/4 斜生地</p>	<p>外径φ 27.2 肉厚 t 1.9 重量kg 0.23 CS入数 50</p> <p>コードNO 1142052</p> <p>商品名 幌坪 3/4 直生地</p>	<p>外径φ 21.7 肉厚 t 1.9 重量kg 0.18 CS入数 80</p> <p>コードNO 1142054</p> <p>商品名 幌坪 5/8 斜生地</p>	<p>外径φ 21.7 肉厚 t 1.9 重量kg 0.19 CS入数 80</p> <p>コードNO 1142056</p> <p>商品名 幌坪 5/8 直生地</p>
--	--	--	--

※3価クロメートメッキ

コードNO	商品名
11423523	ブロック用 幌坪 3/4x180 メッキ

外径25.4x1.2厚 重量kg **0.21** CS入数 40

※3価クロメートメッキ

コードNO	商品名
11423493	ブロック用 幌坪 3/4x140 メッキ

外径25.4x1.2厚 重量kg **0.18** CS入数 50

※3価クロメートメッキ

コードNO	商品名
11423233	ブロック用 幌坪 5/8x140 メッキ

外径22.2x1.6厚 重量kg **0.20** CS入数 60

荷台用部品

荷台用補助部品

フエンダー・工具箱・タンク・タイヤハンガー

バンディング部材 (アルミ・オリ材含む)

バンディング部品

荷役部品

ランプ・電装部品

保安部品

補修部品

ダンプ部品

導風板

素材

ステーキ引張棒・アオリ隅金

荷台用部品

荷台用補助部品

フエンダー・工具箱・タンク・タイヤパンガー

バンディング部品
アルミ・アオリ材含む

バンディング部品

荷役部品

ランプ・電装部品

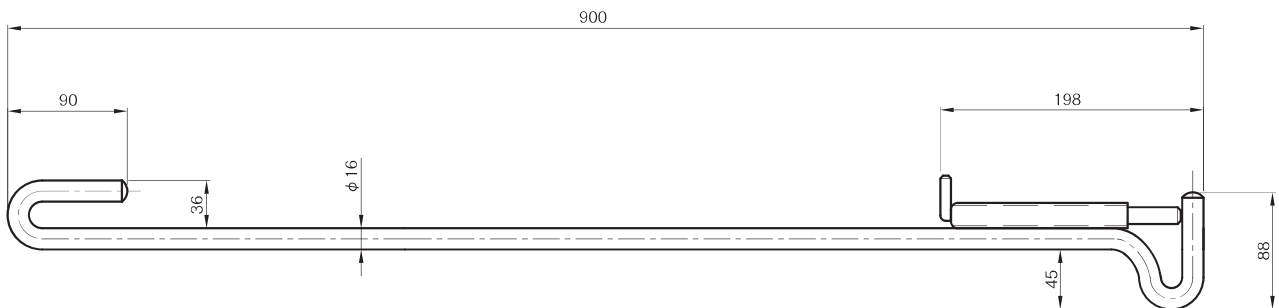
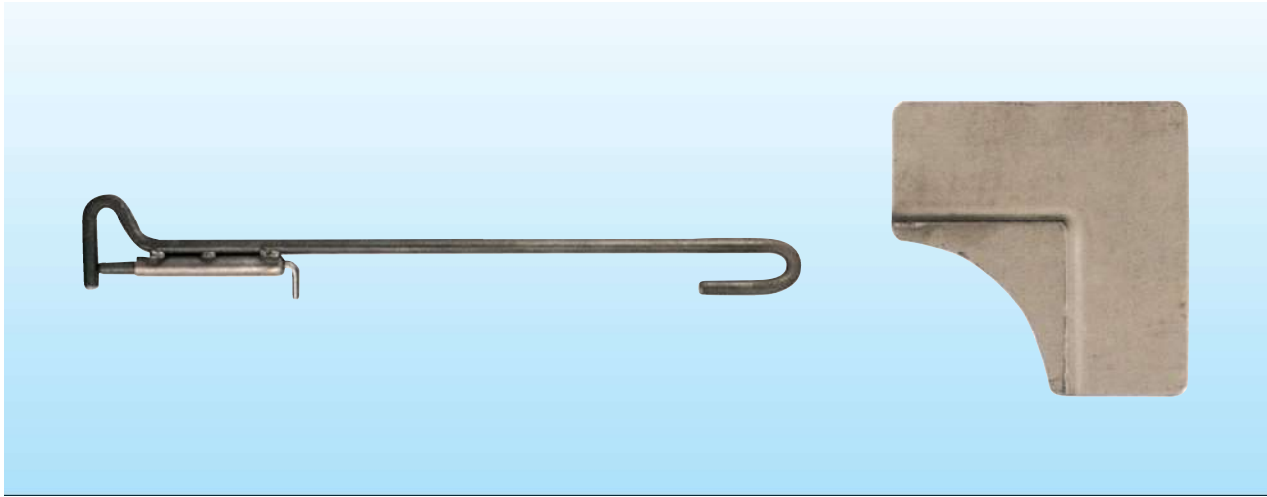
保安部品

補修部品

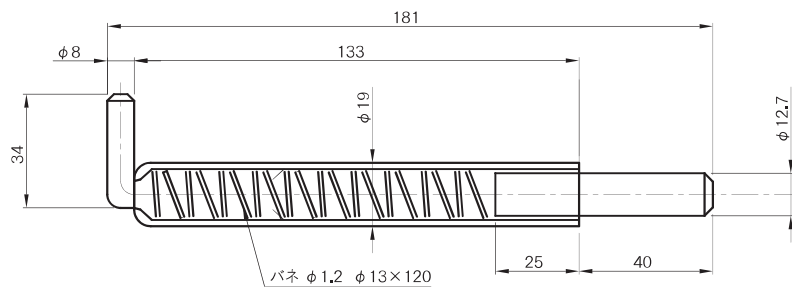
ダンプ部品

導風板

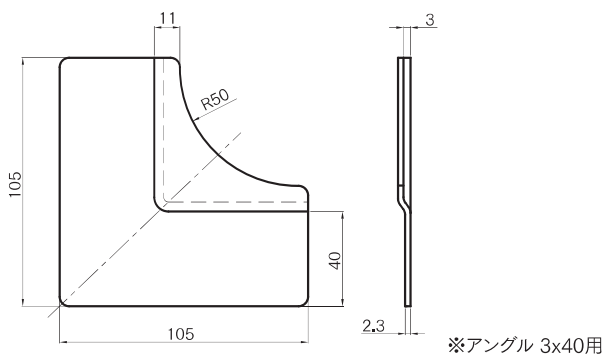
素材



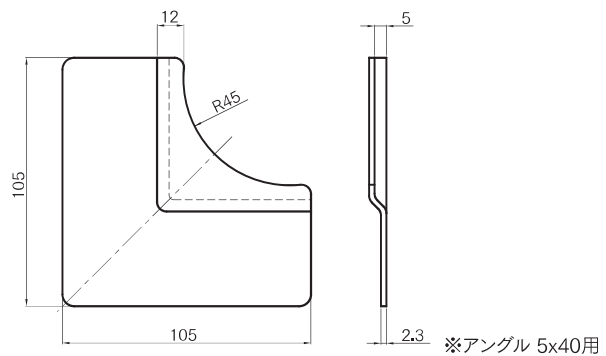
コードNO	商品名	重量kg	ケース入数
1100064	ステーキ用 引張棒 L=900	1.87	10



コードNO	商品名	重量kg	ケース入数
1100081	ステーキ用 引張棒 先金	0.22	100

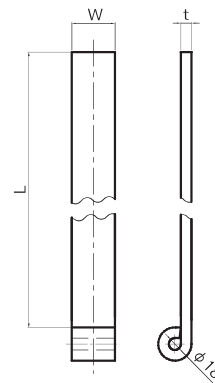


コードNO	商品名	重量kg	ケース入数
1171022	アオリ用 隅金 3ミリ段 穴無	0.16	150



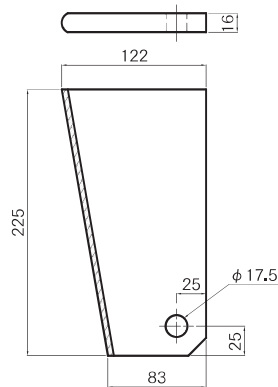
コードNO	商品名	重量kg	ケース入数
1171064	アオリ用 隅金 5ミリ段 穴無	0.16	150

二重蝶番、当て板、ネジ切ボルト

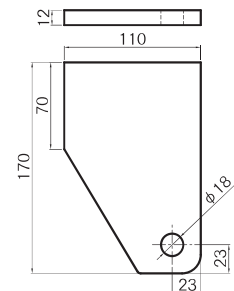


材質
SS400

コードNO	商品名	t	W	L	巻径	重量kg	
		厚みmm	幅mm	首下長さmm			
1130018	二重蝶番 16×65×660	16	65	660	φ18 (5/8)	5.98	
1130034	二重蝶番 16×65×1215			1215		10.20	
1130092	二重蝶番 16×65×220 (小蝶番)			220		2.26	
1130513	二重蝶番 16×50×660			50		660	4.58
1130597	二重蝶番 16×50×220 (小蝶番)		220			1.71	
1130610	二重蝶番 16×38×660		38	660		3.47	
1130694	二重蝶番 16×38×220 (小蝶番)			220		1.32	
1130717	二重蝶番 12×65×660		12	65		660	4.45
1130733	二重蝶番 12×65×1215					1215	7.82
1130791	二重蝶番 12×65×220 (小蝶番)					220	1.75
1130814	二重蝶番 12×50×660					50	660
1130827	二重蝶番 12×50×1215			1215			5.96
1130898	二重蝶番 12×50×220 (小蝶番)			220		1.32	
1130911	二重蝶番 12×44×660			44		660	3.01
1130937	二重蝶番 12×44×1000					1000	4.38
1130995	二重蝶番 12×44×220 (小蝶番)					220	1.18
1131017	二重蝶番 12×38×660	38			660	2.59	
1131033	二重蝶番 12×38×1215			1215	4.53		
1131059	二重蝶番 12×38×220 (小蝶番)			200	1.01		



コードNO	商品名	重量kg
1130102	二重蝶番用 当て板 16ミリ STD	2.75



コードNO	商品名	重量kg
1130801	二重蝶番用 当て板 12ミリ STD	1.39

コードNO	商品名	重量kg
1132016	二重蝶番用 ネジ切ボルト 5/8×120	0.20
1132029	二重蝶番用 ネジ切ボルト 5/8×145	0.24
1132032	二重蝶番用 ネジ切ボルト 5/8×165	0.27
1132045	二重蝶番用 ネジ切ボルト 5/8×175	0.29



※長さは首下寸法

荷台用部品

荷台用補助部品

フエンダー・工具箱・タンク・タイヤパン・ガー

バン・ウイング部品 (アルミ・ナイロン材含む)

バン・ウイング部品

荷役部品

ランプ・電装部品

保安部品

補修部品

ランプ部品

導風板

素材