

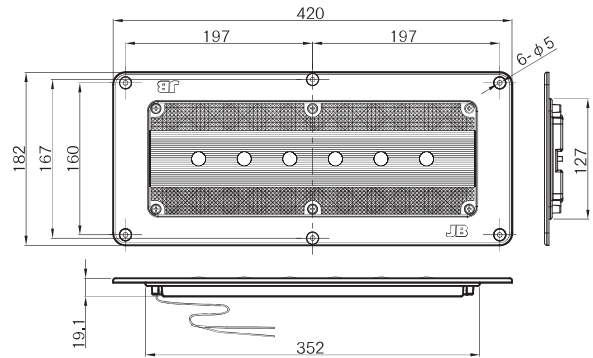
7 ランプ・電装品 ①

(ページ)	(中分類)	(小分類)	(総合カタログ)
1	庫内灯・室内灯	LED 庫内灯 ①	7-1
2		LED 庫内灯 ②	7-2
3		ルームランプ (電球式)	7-3
4		自動車用蛍光灯・庫内灯 ①	7-4
5		自動車用蛍光灯・庫内灯 ② (レシップ)	7-5
6		自動車用蛍光灯・庫内灯 ③ (レシップ)	7-6
7		バン用 スイッチ	7-7
8	看板灯	JB 看板灯 ① (電球式)	7-8
9		JB 看板灯 ② (蛍光灯式、N型)	7-9
10		JB 看板灯 (LED)	新規追加
11		JB 看板灯 ③ (ガラス、アクリル板、枠ゴム等)	7-10

LED庫内灯①

JB-001 LED庫内灯(大)

※DC12V/DC24V 共通



コードNO	品名・品番
6794961	JB-001 LED庫内灯(大) 182×420

■製品仕様

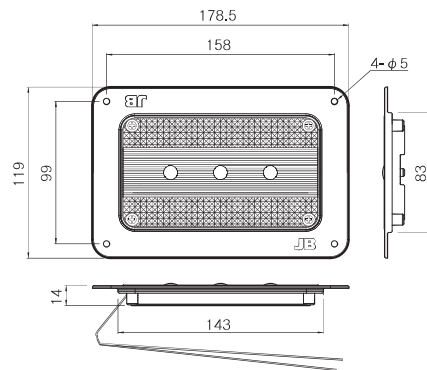
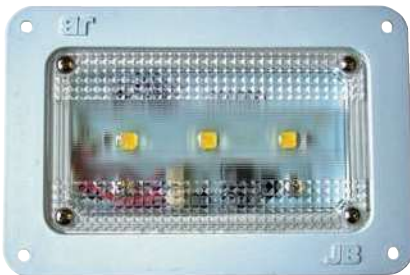
定格入力電圧	DC12V DC24V
許容入力電圧	DC10V~DC40V
消費電力	5.5W
電流	0.46A(12V印加時)、0.23A(24V印加時)
使用環境温度範囲	-30°C~60°C
保存温度範囲	-40°C~70°C
防水性能	防滴 (JIS D0203-1994 S2)
照度	灯具直下 1.0m(210Lx) 1.5m(120Lx) 2.0m(70Lx)

材質	ケース:PP(白色) レンズ:PMMA(アクリル)(透明)
使用LED	CREE社製 白色ハイパワーLED(1Wタイプ) 6個
電源回路	定電力回路
入力電気極性	極性無し(+ -逆接続可能)
補修性	LED基板・電源回路基板 交換可能
取付形式	埋込式 (パネル切欠寸法 150mm×360mm)
製品重量	約430g

※定電力回路を採用していますので、許容入力電圧範囲内において電圧変化で明るさが変わることはありません。

JB-002 LED庫内灯(小)

※DC12V/DC24V 共通



コードNO	品名・品番
6794960	JB-002 LED庫内灯(小) 120×180

■製品仕様

定格入力電圧	DC12V DC24V
許容入力電圧	DC10V~DC40V
消費電力	2.5W
電流	0.2A(12V印加時)、0.1A(24V印加時)
使用環境温度範囲	-30°C~60°C
保存温度範囲	-40°C~70°C
防水性能	防滴 (JIS D0203-1994 S1)
照度	灯具直下 1.0m(160Lx) 1.5m(100Lx) 2.0m(50Lx)

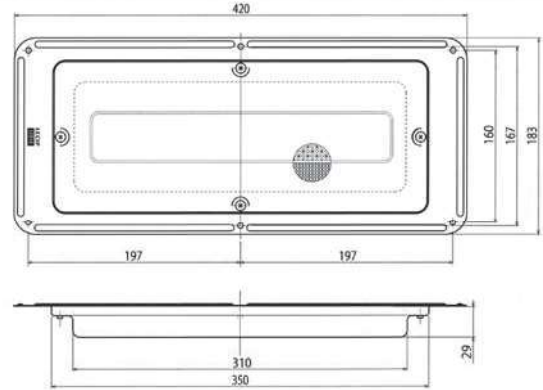
材質	ケース:PP(白色) レンズ:PMMA(アクリル)(透明)
使用LED	CREE社製 白色ハイパワーLED(1Wタイプ) 3個
電源回路	定電力回路
入力電気極性	極性無し(+ -逆接続可能)
補修性	LED基板・電源回路基板 交換可能
取付形式	埋込式 (パネル切欠寸法 90mm×150mm)
製品重量	約105g

※定電力回路を採用していますので、許容入力電圧範囲内において電圧変化で明るさが変わることはありません。

LED庫内灯②

レシップ LED庫内灯

※DC12V/DC24V 共用



コードNO	品名・品番
5312289	SY-LIT-LED2 LED庫内灯 (LED18個仕様)
5312288	SY-NMT-LED2 LED庫内灯 (LED24個仕様)

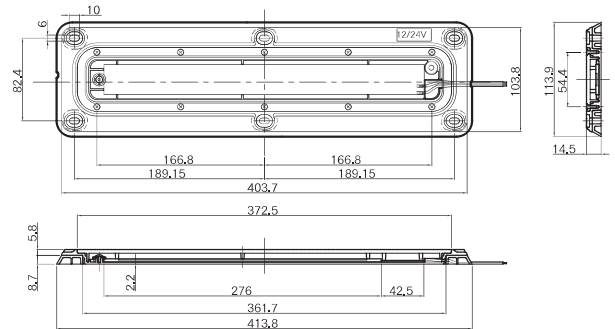
■製品仕様

定格入力電圧	DC12V/DC24V	
許容入力電圧範囲	DC10V~DC30V	
定格入力電流	SY-LIT-LED	0.155A以下(入力電圧DC26V時) 0.31A以下(入力電圧DC13V時)
	SY-NMT-LED	0.2A以下(入力電圧DC26V時) 0.4A以下(入力電圧DC13V時)
定格入力電力	SY-LIT-LED	3.8W(入力電圧DC26V13V時)
	SY-NMT-LED	5W(入力電圧DC26V13V時)
保証照度 (DC26V時)	SY-LIT-LED	1m直下にて(80Lx)以上
	SY-NMT-LED	1m直下にて(100Lx)以上

材質	本体:ステンレス レンズ:PMMA(アクリル)
光源	白色LED(6000K~7000K)
照明方式	直接光照明方式
LED制御方式	定電流方式
LED個数	SY-LIT-LED (18個)、SY-NMT-LED (24個)
使用周囲温度	-30°C~+45°C
保存周囲温度	-40°C~+70°C
耐振性	JIS D1601-1995 3種・B種 段階45 適合
製品重量	615g

KO灯 LED庫内灯

※DC12V/DC24V 共通



コードNO	品名・品番
6149733	KO-1224 KO灯 LED庫内灯 12V/24V兼用

■製品仕様

定格入力電圧	DC12V/DC24V	
使用電圧範囲	DC11V~DC32V	
消費電流	0.45A (DC12V時)	0.25A (DC24V時)
定格消費電力	5.4W (DC12V時)	6.0W (DC24V時)
使用温度範囲	-30°C~80°C	
保存温度範囲	-40°C~80°C	

材質	本体ケース: PC (白色) カバー: PC (透明)
使用LED	高輝度 白色 LED 18個搭載
照度	140Lx (器具直下 1mにて実測値)
取付形式	埋込式、貼付式 共用
製品重量	本体:325g アダプター:105g

荷台用部品

荷台用補助部品

フエンダー・工具箱・タンク・タイヤパンガー

バンディング部材(アルミオリ材含む)

バンディング部品

荷役部品

ランプ電装品

保安部品

補修部品

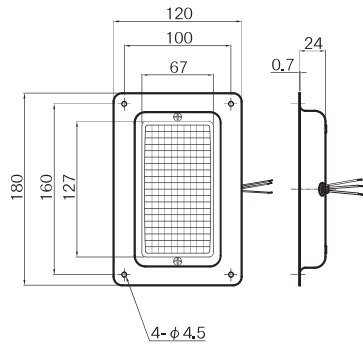
ランプ部品

導風板

素材

ルームランプ(電球式)

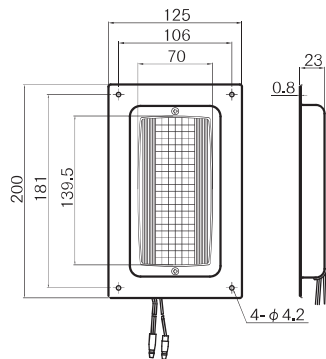
JBアルミ埋込型



電球	6794585 (24V仕様)・・・28V10W 電球2個 (スタンレー製) 6794653 (12V仕様)・・・12V10W 電球2個 (スタンレー製)
材質	本体・・・カラーアルミ 0.7t 白色 枠・・・カラーアルミ 0.7t 白色 レンズ・・・ガラス

コードNO	商品名	製品重量g
6794585	JB アルミ埋込ルームランプ 24V	220
6794653	JB アルミ埋込ルームランプ 12V	220

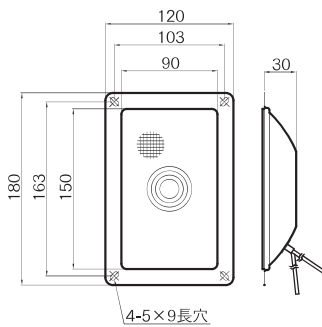
JB薄型埋込



電球	24V10W 電球2個 (スタンレー製)
材質	本体・・・鉄製 0.8t クロームメッキ 枠・・・鉄製 0.5t トップコートメッキ レンズ・・・ガラス

コードNO	商品名	製品重量g
6794701	JB 薄型埋込 角型ルームランプ 24V	340

ATS-2511

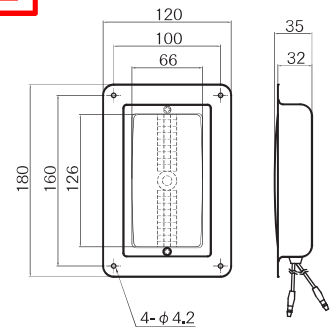
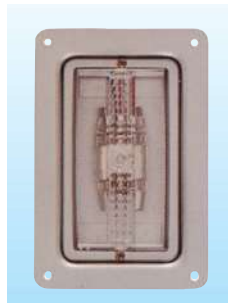


コードNO	商品名	製品重量g
4200039	ATS-2511 角型埋込ルームランプ SUS	130

※電球・・・24V15W 本体・・・SUS304

SYS86022

廃盤

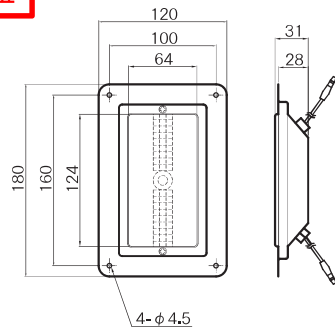
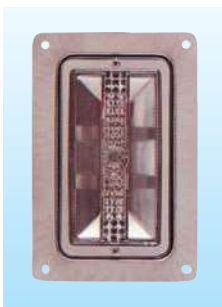


コードNO	商品名	製品重量g
6794667	SYS86022 ルームランプ 24V メッキ	270

※電球・・・24V20W 本体・・・鉄・メッキ レンズ・・・樹脂

SYS8607

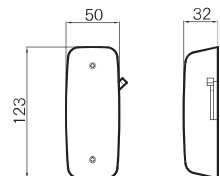
廃盤



コードNO	商品名	製品重量g
6794938	SYS8607 ルームランプ 24V SUS	180

※電球・・・24V20W 本体・・・SUS430 レンズ・・・樹脂

DS-0510・0511

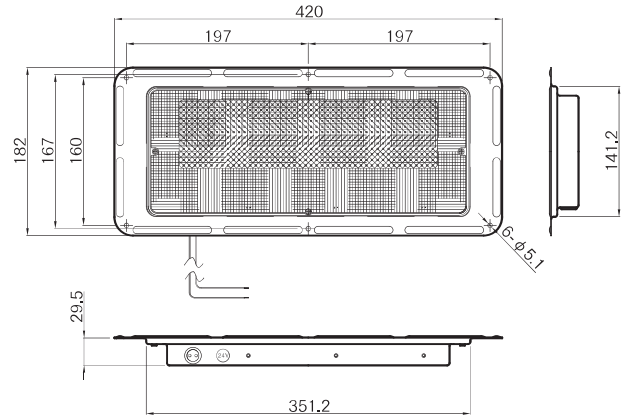


コードNO	商品名	製品重量g
5005107	DS-0510 ルームランプ TX 12V	70
5005110	DS-0511 ルームランプ TX 24V	70

※電球・・・DS-0510(12V10W)、DS-0511(24V10W)

自動車用蛍光灯・庫内灯①

RS-2408F



■製品仕様

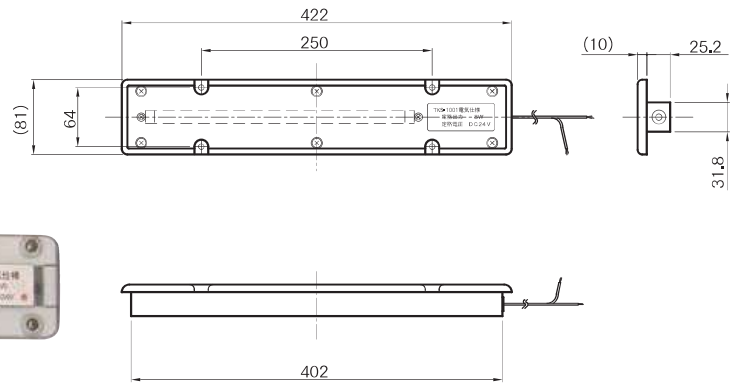
定格入力電圧	DC24V
電圧変動範囲	DC20V~DC30V
電流	0.5A (DC28V)
使用周囲温度範囲	-30°C~60°C(実力値)
耐振性	JIS D 1601-5.3(1) 段階45適応
耐水性	JIS D 0203 R2適応

材質	蛍光灯フレーム:SUS304 (片面研磨材) レンズカバー:PC(透明色) 反射板:SUS430 +トラス小ねじ:SUS304
使用蛍光管	FL8D (東芝製) 1灯点灯式
環境負荷物質	基板ハンダ鉛フリー化対応、ELV指令対応
補修性	回路基板交換可能、レンズ取付ビス脱落防止
製品重量	0.9 kg

コードNO	商品名・品番
9272110	自動車用蛍光灯 RS-2408F DC24V

TSK-1001

※ウイング用 埋込式蛍光灯

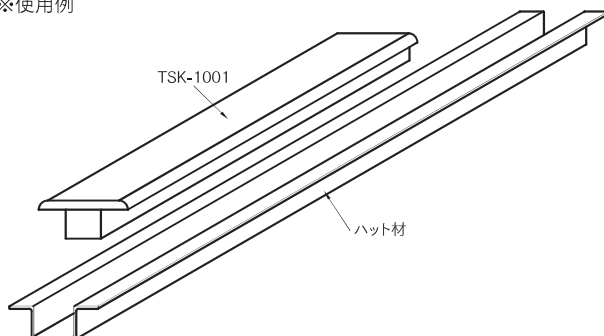


コードNO	商品名・品番
4075251	ウイング用 埋込式 蛍光灯 TSK-1001

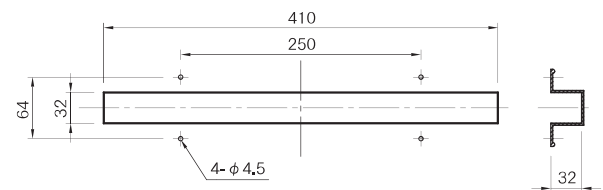
■製品仕様

定格入力電圧	DC24V
電流	0.38A
使用温度範囲	-5°C~45°C
使用蛍光管	FL8D 1灯点灯式
製品重量	0.55 kg

※使用例



※取付穴寸法



ハット材に埋込

荷台用部品

荷台用補助部品

フエンダー・工具箱・タンク・タイヤパンガー

バン・ウイング部品 (アルミ・ポリ材料含む)

バン・ウイング部品

荷役部品

ランプ・電装品

保安部品

補修部品

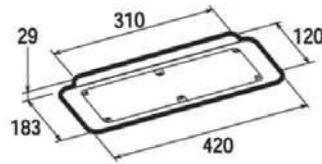
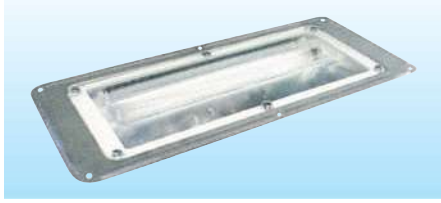
ランプ部品

導風板

素材

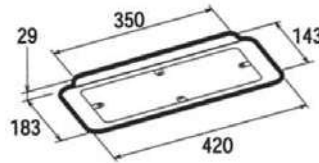
自動車用蛍光灯・庫内灯②(レシップ)

■MDT10 ツインライト



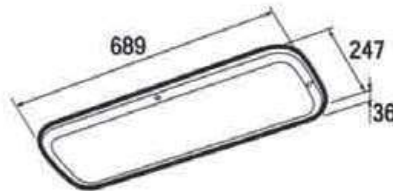
コードNO	品名・品番・蛍光灯仕様	電圧	電流	蛍光管	取付	製品重量kg
5312281	蛍光灯 MDT10 DC24V8W×2	DC26V	1.0A	FL8D×2	埋込式	1.0

■SY-MT-5D,SY-NT-3,SY-NT-5



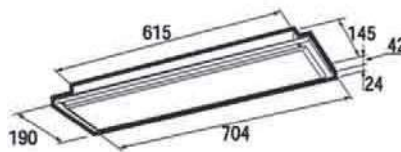
商品コード	品名・品番・蛍光灯仕様	電圧	電流	蛍光管	取付	製品重量kg
5312261	蛍光灯 SY-MT-5D DC24V8W	DC26V	0.38A	FL8D	埋込式	0.8
5312049	蛍光灯 SY-NT-3 DC12V8W	DC13V	0.65A	FL8D	埋込式	0.8
5312050	蛍光灯 SY-NT-5 DC12V8W	DC13V	0.65A	FL8D	埋込式	0.8

■SL-MDT-30



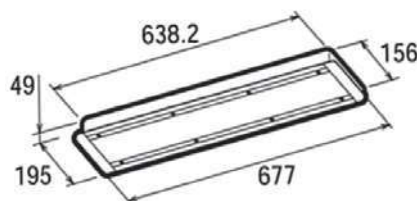
商品コード	品名・品番・蛍光灯仕様	電圧	電流	蛍光管	取付	製品重量kg
5313146	蛍光灯 SL-MDT-30 DC24V8W×2	DC26V	0.65A	FL8D×2	埋込式	2.2

■SYW-A8-T,SY-F8-T



商品コード	品名・品番・蛍光灯仕様	電圧	電流	蛍光管	取付	製品重量kg
5311118	蛍光灯 SYW-A8-T DC24V20W	DC26V	1.05A	FL20SD	埋込式	2.2
5311121	蛍光灯 SY-F8-T DC12V20W	DC13V	2.15A	FL20SD	埋込式	2.2

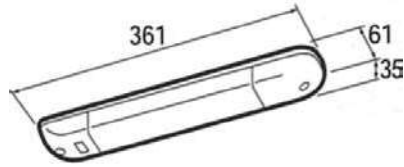
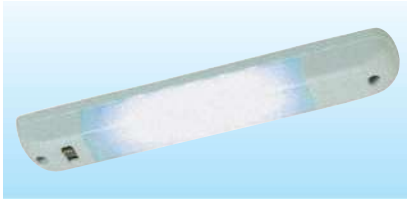
■SY-AT-7



商品コード	品名・品番・蛍光灯仕様	電圧	電流	蛍光管	取付	製品重量kg
5312245	蛍光灯 SY-AT-7 DC24V20W 低温	DC26V	1.05A	FL20W	埋込式	2.1

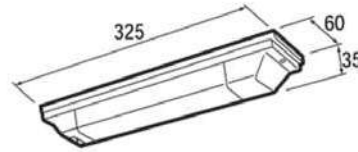
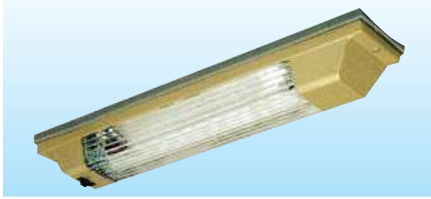
自動車用蛍光灯・庫内灯③(レシップ)

■SL-ITD-21、SL-LTD-21



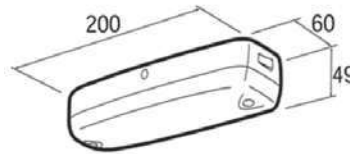
商品コード	品名・品番	蛍光灯仕様	電圧	電流	蛍光管	取付	製品重量kg
5313187	蛍光灯 SL-ITD-21	DC24V6W	DC26V	0.33A	FL6D	貼付式	0.35
5313174	蛍光灯 SL-LTD-21	DC12V6W	DC13V	0.60A	FL6D	貼付式	0.35

■SL-ITD-30、SL-LTD-20



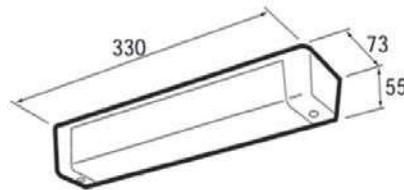
商品コード	品名・品番	蛍光灯仕様	電圧	電流	蛍光管	取付	製品重量kg
廃盤 5313035	蛍光灯 SL-ITD-30	DC24V6W	DC26V	0.33A	FL6D	貼付式	0.28
廃盤 5313048	蛍光灯 SL-LTD-20	DC12V6W	DC13V	0.60A	FL6D	貼付式	0.28

■SSL-JK、SSL-CK



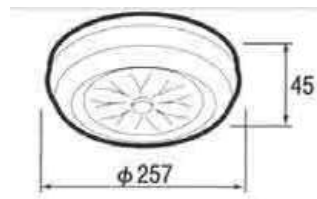
商品コード	品名・品番	蛍光灯仕様	電圧	電流	蛍光管	取付	製品重量kg
廃盤 5313051	蛍光灯 SSL-JK	DC24V4W	DC26V	0.22A	FL4D	貼付式	0.21
廃盤 5313064	蛍光灯 SSL-CK	DC12V4W	DC13V	0.50A	FL4D	貼付式	0.21

■SL-MT-1、SL-NT-1



商品コード	品名・品番	蛍光灯仕様	電圧	電流	蛍光管	取付	製品重量kg
廃盤 5313019	蛍光灯 SL-MT-1	DC24V8W	DC26V	0.50A	FL8D	貼付式	0.57
廃盤 5313022	蛍光灯 SL-NT-1	DC12V8W	DC13V	0.90A	FL8D	貼付式	0.57

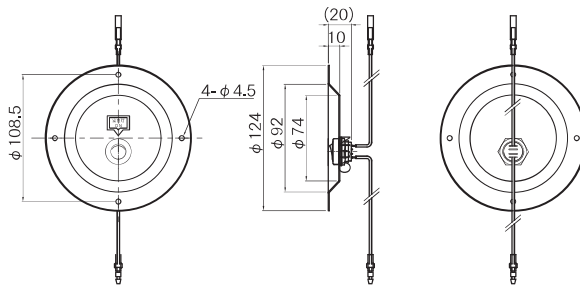
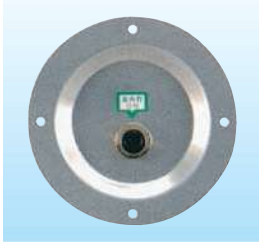
■SSC-AT-4、SC-FT-4



商品コード	品名・品番	蛍光灯仕様	電圧	電流	蛍光管	取付	製品重量kg
廃盤 5310216	蛍光灯 SSC-AT-4	DC24V20W	DC26V	0.90A	FCL20SD	貼付式	0.8
5310229	蛍光灯 SC-FT-4	DC12V20W	DC13V	1.70A	FCL20SD	貼付式	0.8

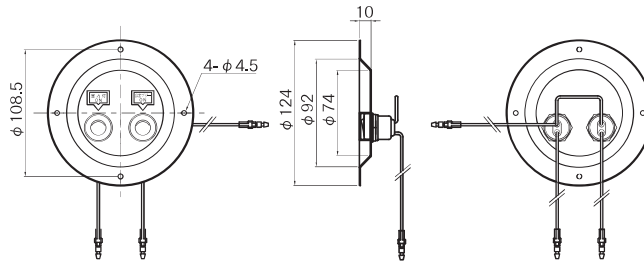
バン用スイッチ

アルミ丸型スイッチ 1目



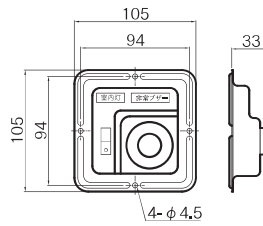
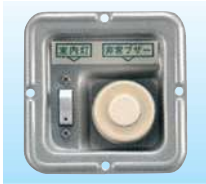
商品コード	品名・品番	本体材質	製品重量 g
4200124D	アルミ丸型スイッチ 1目 (直径125mm)	アルミ(クリアー付)	42

アルミ丸型スイッチ 2目



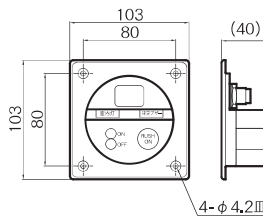
商品コード	品名・品番	本体材質	製品重量 g
4200205D	アルミ丸型スイッチ 両面防水 2目 (直径125mm)	アルミ(クリアー付)	60

ATS角型スイッチボックス



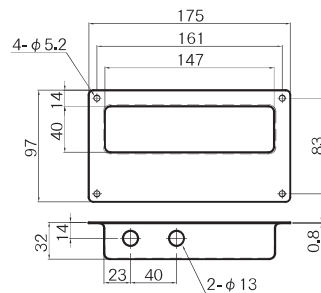
商品コード	品名・品番	本体材質	製品重量 g
4200136	ATS角型スイッチボックス 2目	SS400	157

APP スwitchボックス



商品コード	品名・品番	本体材質	製品重量 g
42003433	APP-010 スwitchボックス LED付 24V	ステンレス	177
42003563	APP-020 スwitchボックス LED付 12V	ステンレス	177

スイッチボックス(ドライバン用)



※3個クロメートメッキ付

商品コード	品名・品番	本体材質	製品重量 g
42001073	スイッチボックス (ドライバン用)	SS400	158

荷台用部品

荷台用補助部品

フエンダー・工具箱
タンク・タイヤパンガーバン・ウイング部品
(アルミ・ポリ材質含む)

バン・ウイング部品

荷役部品

ランプ・電装品

保安部品

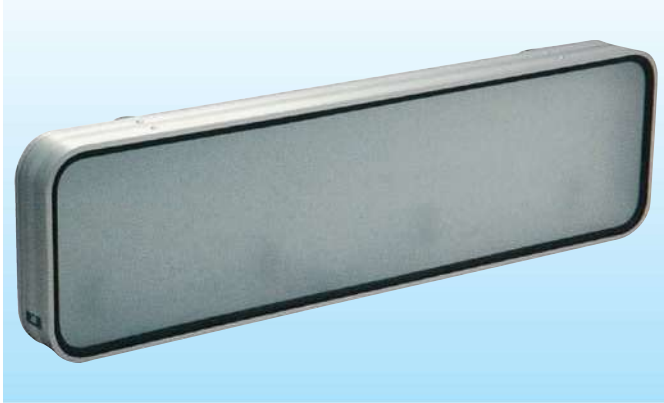
補修部品

ランプ部品

導風板

素材

JB看板灯①(電球式)

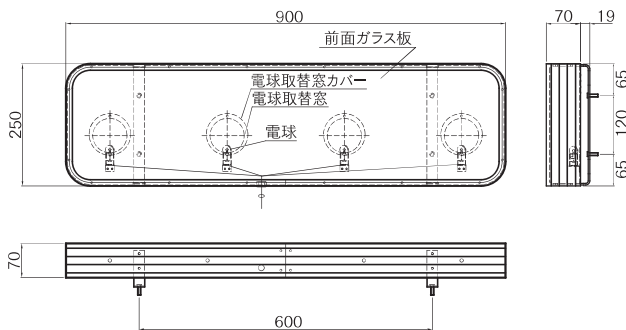


■材質:表面処理等

アルミ枠	A6063S-T1	アルマイト
裏板	カラー鋼板	0.5t
前面ガラス	FLG3	3.0t スリ並
枠ゴム	PVC	
取付ステー	SPHC-P	3価ユニクロメッキ

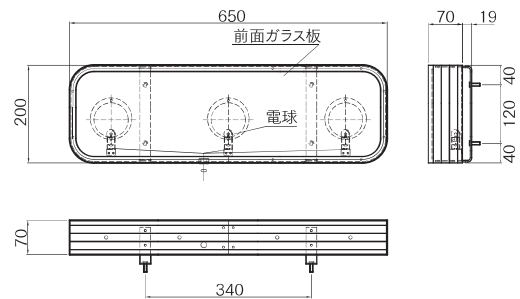
電球式

電球:24V 12W (C2V球)付



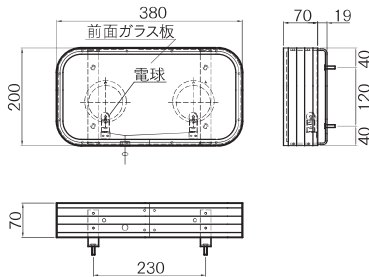
コードNO	商品名	重量kg
2580001	JB看板灯 アルミ製 大 電球付	3.76

※前面ガラス板



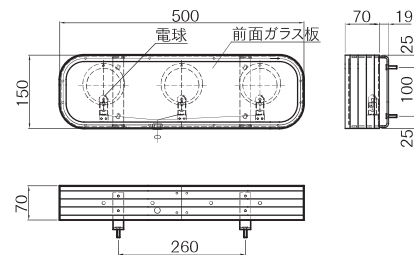
コードNO	商品名	重量kg
2580002	JB看板灯 アルミ製 小 電球付	2.45

※前面ガラス板



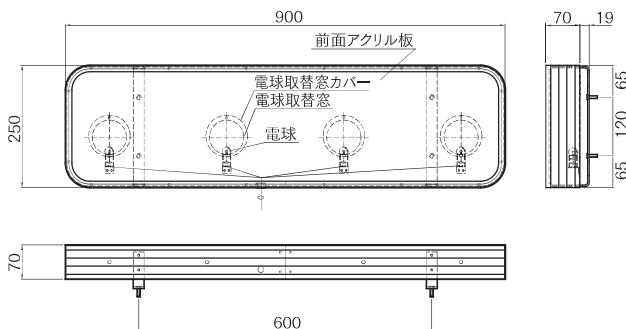
コードNO	商品名	重量kg
2580003	JB看板灯 アルミ製 特小 電球付	1.64

※前面ガラス板



コードNO	商品名	重量kg
2580004	JB看板灯 アルミ製 #500 電球付	1.65

※前面ガラス板



コードNO	商品名	重量kg
2581300	JB看板灯 アルミ製 大 電球付 アクリル仕様	3.06

※前面アクリル板

アクリル板

PMMA 乳白色

荷台用部品

荷台用補助部品

フエンター・工具箱・タンク・タイヤパンガー

バン・ウイング部材 (アルミ・オリ材含む)

バン・ウイング部品

荷役部品

ランプ・電装品

保安部品

補修部品

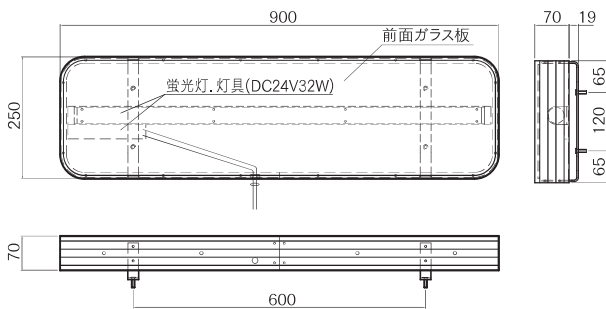
ランプ部材

導風板

素材

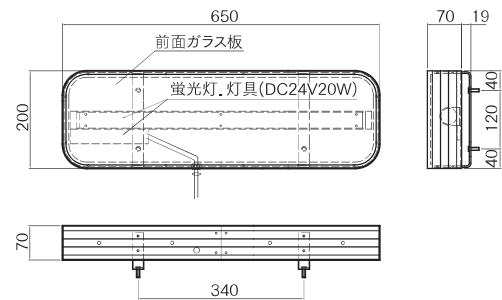
JB看板灯②(蛍光灯式・N型)

蛍光灯式



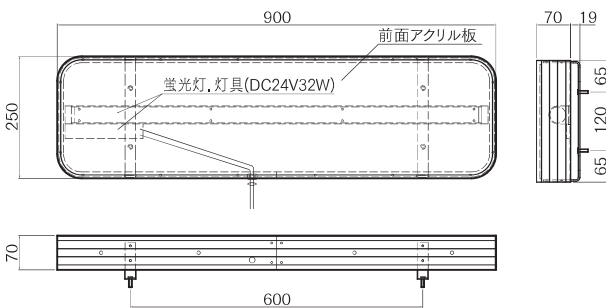
コードNO	商品名	重量kg
2580101	JB看板灯 アルミ製 大 蛍光灯付	4.43

※蛍光灯 DC24V32W ※前面ガラス板



コードNO	商品名	重量kg
2580102	JB看板灯 アルミ製 小 蛍光灯付	2.97

※蛍光灯 DC24V20W ※前面ガラス板



コードNO	商品名	重量kg
2581301	JB看板灯 アルミ製 大 蛍光灯付 アクリル仕様	3.73

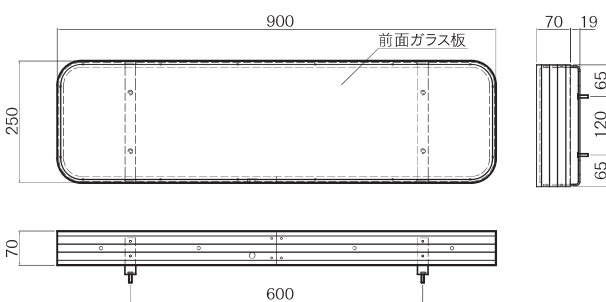
※蛍光灯 DC24V32W ※前面アクリル板

アクリル板

PMMA 乳白色

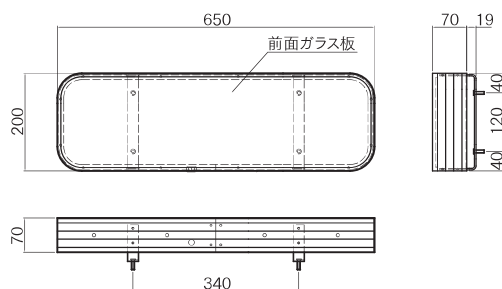
N 型

※灯具が付いていないタイプです。裏板に穴は開いていません。



コードNO	商品名	重量kg
2581201	JB看板灯 アルミ製 大 N型	3.60

※前面ガラス板

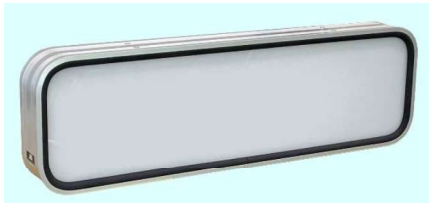
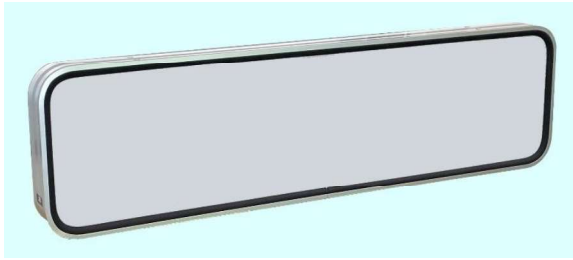


コードNO	商品名	重量kg
2581202	JB看板灯 アルミ製 小 N型	2.32

※前面ガラス板

JB看板灯 (LEDテープライト仕様)

LED



■製品仕様

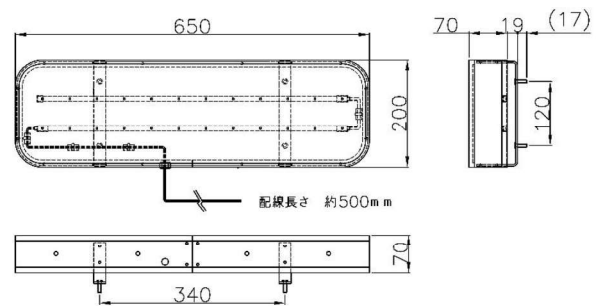
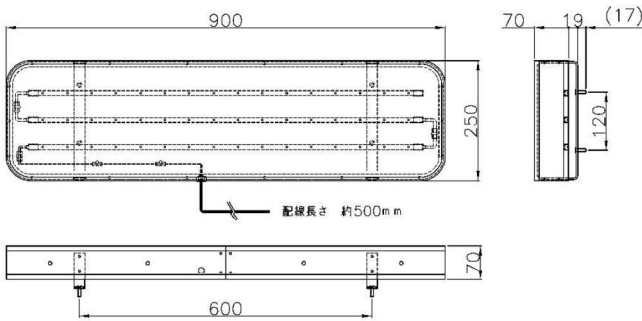
項目	大	小
寸法(取付ステー含む)	(H)250×(L)900×(D)89	(H)200×(L)650×(D)89
製品重量	約3.17kg	約2.20kg
定格入力電圧	DC24V	
許容入力電圧範囲	DC20V~DC28V	
消費電力	6W	3.1W
LED	LUMILEDS社製 白色LED(ライセンス品)使用	
	48個	24個
電流値(DC24V印加時)	0.25A	0.13A
使用環境温度範囲	-20°C~50°C	
防水性能	IP67 (光源テープライト)	
光度	300cd 以下	

(コードNO)	(品名)	(重量kg)
2581303A	JB看板灯 アルミ製(大)24V LED	3.17

※アクリルレンズ

(コードNO)	(品名)	(重量kg)
2581304A	JB看板灯 アルミ製(小)24V LED	2.20

※アクリルレンズ



■材質:表面処理等

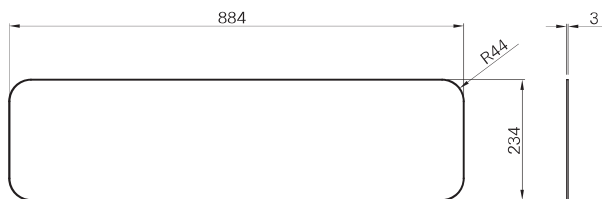
アルミ枠	A6063S-T1 アルマイト
裏板	カラー鋼板 0.5t
前面レンズ	アクリルレンズ PMMA 乳白色
枠ゴム	PVC
取付ステー	SPHC-P 3価ユニクロメッキ

JB看板灯③(ガラス・アクリル板・枠ゴム等)

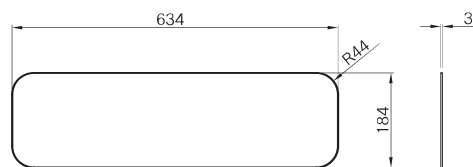
前面ガラス板

前面ガラス

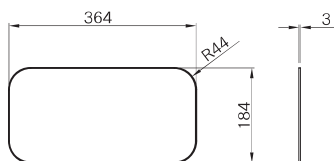
FLG3 スリ並 厚3t



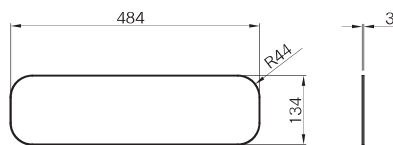
コードNO	商品名	重量kg
2582001	JB看板灯用 ガラス 大	1.40



コードNO	商品名	重量kg
2582002	JB看板灯用 ガラス 小	0.78



コードNO	商品名	重量kg
2582003	JB看板灯用 ガラス 特小	0.45

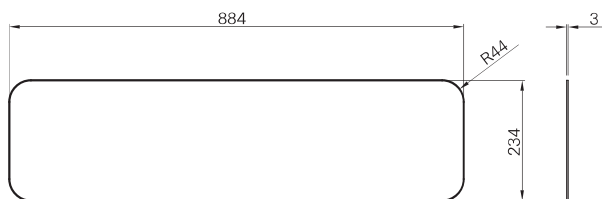


コードNO	商品名	重量kg
2582004	JB看板灯用 ガラス #500	0.44

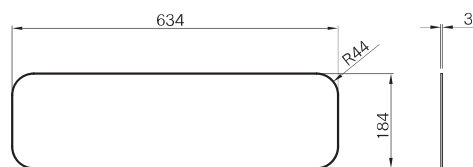
前面アクリル板

前面アクリル板

PMMA 乳白 厚3t

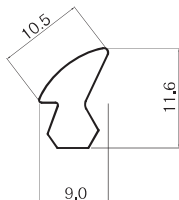


コードNO	商品名	重量kg
8281452	JB看板灯用 アクリル板 大	0.76



コードNO	商品名	重量kg
8281465	JB看板灯用 アクリル板 小	0.43

枠ゴム



枠ゴム

PVC 押出品

コードNO	商品名	重量kg
2582010	JB看板灯用 枠ゴム m単位	0.073/m

蛍光灯ユニット

廃盤

廃盤



コードNO	商品名	重量kg
5450686	JB看板灯用 蛍光灯ユニット 大用	0.79

※品番:JB24-32 全長:871mm DC 24V32W 昼光色



コードNO	商品名	重量kg
5450684	JB看板灯用 蛍光灯ユニット 小用	0.61

※品番:JB24-20 全長:621mm DC 24V20W 昼光色

荷台用部品

荷台用補助部品

フエンダー・工具箱
タック・クイック・ハンガー

バン・ウイング部品
(アルミ・オリ材含む)

バン・ウイング部品

荷役部品

ランプ・電装品

保安部品

補修部品

ランプ部品

導風板

素材