

5

バン・ウイング部品 ③

(ページ)	(中分類)	(小分類)	(総合カタログ)
1	ハンドルロック	JB ハンドルロック ① (ディスクキー付)	5-32
2		JB ハンドルロック ② (ディンプルキー付)	5-33
3		JB ハンドルロック ③ (キーなし)	5-34
4		JB ハンドルロック ④ (オートロック、フーインリング付)	5-35
5		JB ハンドルロック ⑤ (ステンレス製)	5-36
6	開き止め	バン扉 開き止め 金具	5-37
7		JB 90度ストッパー 手動式 (鉄製、ステンレス製)	5-38
8		バン扉用 90度ストッパー	5-39
9		270度ストッパー (アルミ製、ステンレス製)	5-40
10	跳ね上げドア部品	JB アルヒンジⅡ (アルミ製 回転ヒンジ)	5-41
11		JB パネルバランサー	5-42
12		ポリオールヒンジ	5-43
13		ガスダンパー(ガススプリング)	5-44
14	ウイングロック	ウイングロック	5-45
15		ワンタッチ式 ウイング中間ロック	5-46
16		ウイング 上下スイッチ	5-47

JBハンドルロック①(ディスクキー付)

材 質	アルミダイカスト ADC12
表面処理	シルバーメタリック塗装

■ディスクキー仕様



■ディンプルキー仕様

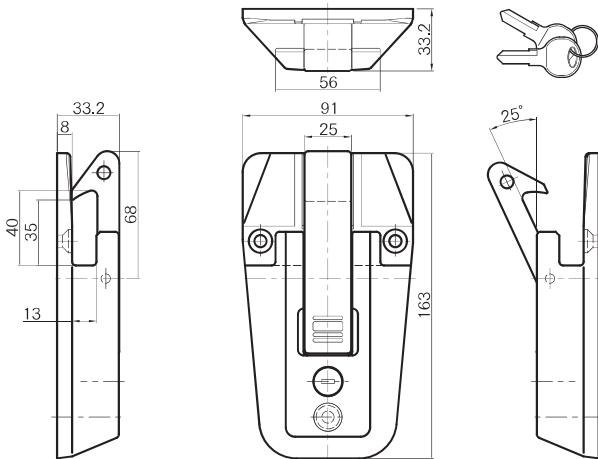


■キーなし仕様



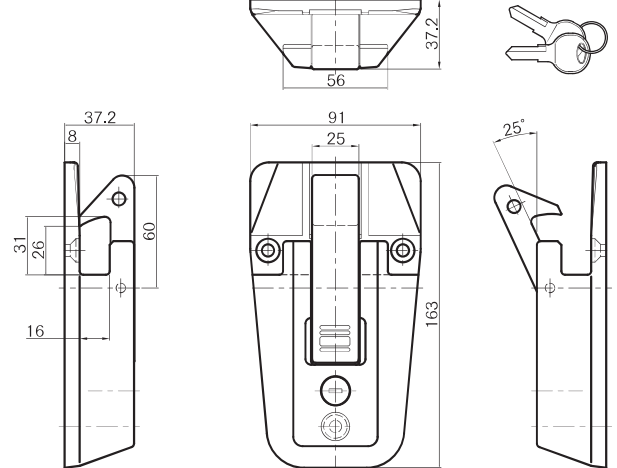
キー付(ディスクキー仕様)

■#2001 (H=33.2mm)



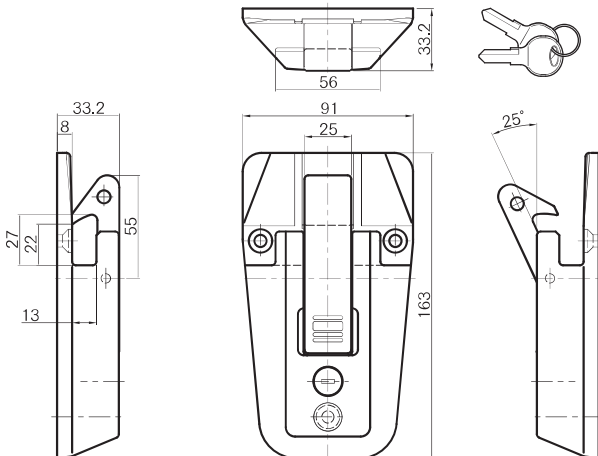
コードNO	品番	ハンドル受部寸法	製品重量kg
4228001	2001	13×35(40)	0.376

■#2003 (H=37.2mm)



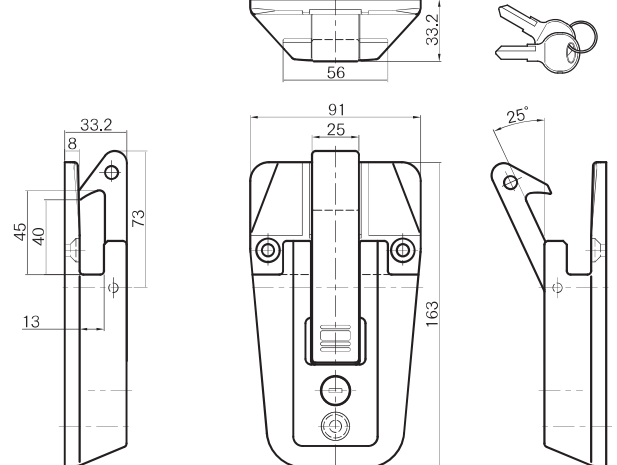
コードNO	品番	ハンドル受部寸法	製品重量kg
4228003	2003	16×26(31)	0.393

■#2005 (H=33.2mm)



コードNO	品番	ハンドル受部寸法	製品重量kg
4228005	2005	13×22(27)	0.365

■#2007 (H=33.2mm)



コードNO	品番	ハンドル受部寸法	製品重量kg
4228007	2007	13×40(45)	0.378

荷台用部品

荷台用補助部品

フエンダー・工具箱
タンク・タイヤパンガー

パン・ウイング部材
(アルミオリ材含む)

パン・ウイング部品

荷役部品

ランプ・電装品

保安部品

補修部品

ダンプ部品

導風板

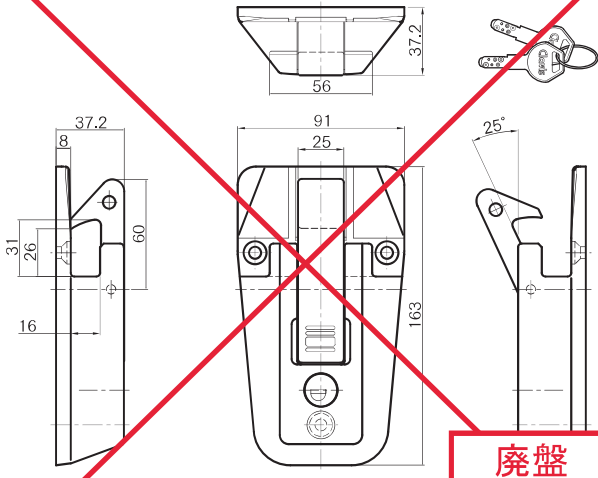
素材

JBハンドルロック②(ディンプルキー付)

キー付(ディンプルキー仕様)

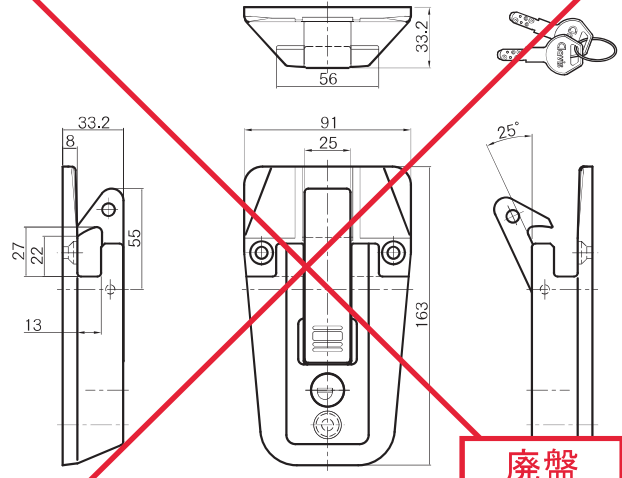
材質	アルミダイカスト ADC12
表面処理	シルバーメタリック塗装

■#3003 (H=37.2mm)



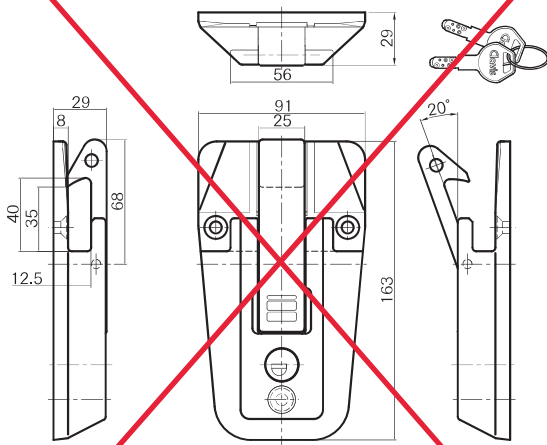
コードNO	品番	ハンドル受部寸法	製品重量kg
4230301	3003	16×26(31)	0.432

■#3005 (H=33.2mm)



コードNO	品番	ハンドル受部寸法	製品重量kg
4230501	3005	13×22(27)	0.404

■#3011 (H=29mm)



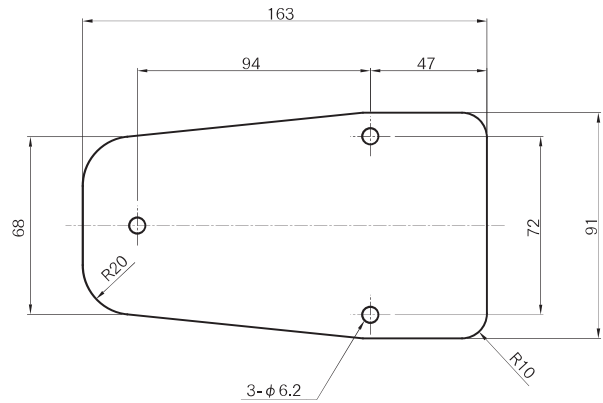
コードNO	品番	ハンドル受部寸法	製品重量kg
4231101	3011	12.5×35(40)	0.407

JBハンドルロック用 スペーサー

※裏板、又は高さ調整用

材質

アルミ平板 A5052S



コードNO	品名	厚み	製品重量kg
4206211	JBハンドルロック用スペーサー	1t	0.04
4206198	〃	2t	0.07
4206208	〃	4t	0.14

廃盤

※キー付・キーなし 品番対応表

ディスクキー付	ディンプルキー付	キーなし	製品高さ(h=)	ハンドル受部寸法
2001	3003	2002	33.2	13×35(40)
2003	3005	2004	37.2	16×26(31)
2005	3005	2006	33.2	13×22(27)
2007	3011	2008	33.2	13×40(45)
		3012	29	12.5×35(40)

荷台用部品

荷台用補助部品

フエンダー・工具箱
タンク・タイヤ・ガ

バン・ウイング部品
(アルミ・ポリ材質含む)

バン・ウイング部品

荷役部品

ランプ・電装部品

保安部品

補修部品

ダンプ部品

導風板

素材

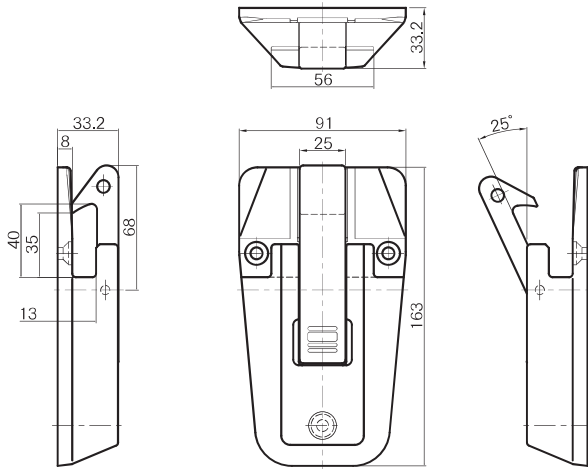
JBハンドルロック③(キーなし)

キーなし

材質 アルミダイカスト ADC12

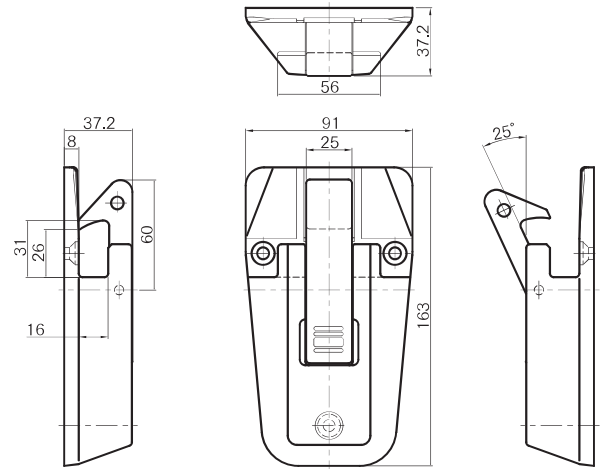
表面処理 シルバーメタリック塗装

■#2002 (H=33.2mm)



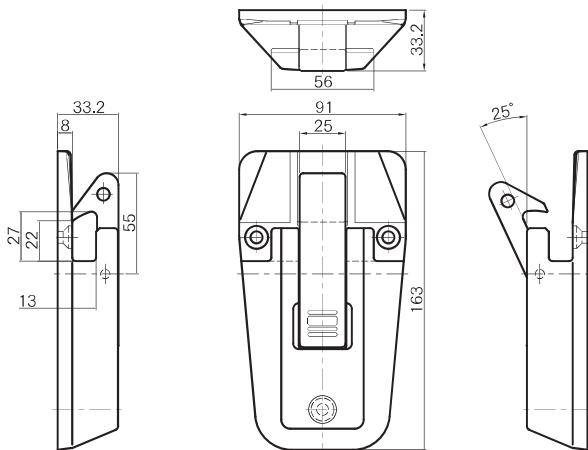
コードNO	品番	ハンドル受部寸法	製品重量kg
4228002	2002	13×35(40)	0.347

■#2004 (H=37.2mm)



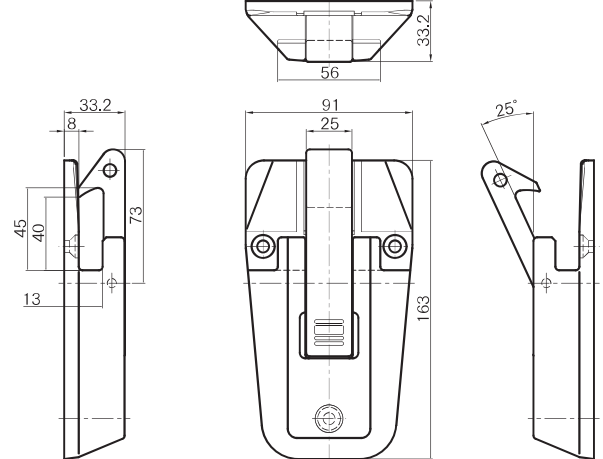
コードNO	品番	ハンドル受部寸法	製品重量kg
4228004	2004	16×26(31)	0.362

■#2006 (H=33.2mm)



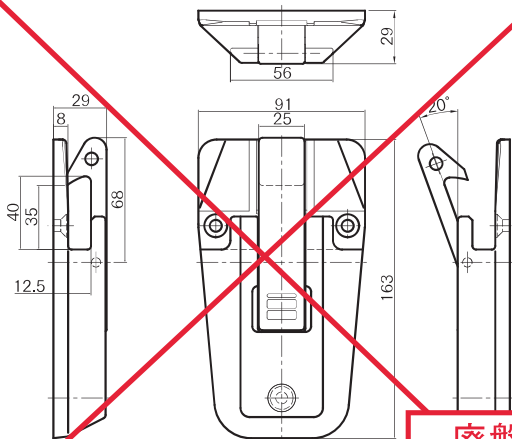
コードNO	品番	ハンドル受部寸法	製品重量kg
4228006	2006	13×22(27)	0.338

■#2008 (H=33.2mm)



コードNO	品番	ハンドル受部寸法	製品重量kg
4228008	2008	13×40(45)	0.350

■#3012 (H=29mm)



廃盤

コードNO	品番	ハンドル受部寸法	製品重量kg
4231200	3012	12.5×35(40)	0.336

荷台用部品

荷台用補助部品

フエンダー・工具箱
タンク・タイヤパンガー

パン・ウイング部材
(アルミ・ポリ材料含む)

パン・ウイング部品

荷役部品

ランプ・電装部品

保安部品

補修部品

ダンプ部品

導風板

素材

JBハンドルロック④(オートロック・フーインリング付)

JB オート ハンドルロック

材 質	アルミダイカスト ADC12
表面処理	シルバーメタリック塗装



鍵の
掛け忘れ
防止

レバーが
戻れば
自動ロック

JBハンドルロックはキーにより解錠、施錠を行いますが、このJBオートハンドルロックはハンドルを入れて、レバーが戻ったら自動的に鍵が掛かります。
※鍵の掛け忘れがなくなります。

[操作は簡単]

- 1.キーにより解錠(この時点でレバーを手前に倒してハンドルを外す事が出来ます)
- 2.ハンドルをハンドルロックに入れ、レバーが戻ると自動的に施錠されます。

商品コード	商品名	品番	キー種類	製品高さ(h=)	ハンドル受部寸法	製品重量kg
4228101	JB オートハンドルロック	2101	ディスクキー	33.2mm	13×35(40)	
4228103	〃	2103	ディスクキー	37.2mm	16×26(31)	
4228105	〃	2105	ディスクキー	33.2mm	13×22(27)	
4228107	〃	2107	ディスクキー	33.2mm	13×40(45)	

JBハンドルロック(フーインリング付)

材 質	アルミダイカスト ADC12
表面処理	シルバーメタリック塗装
フーインリング材質	SUS304 ステンレス丸棒



#2005 フーインリング付



#2001 フーインリング付

受(4200990)は別売です。

商品コード	商品名	キー種類	製品高さ(h=)	ハンドル受部寸法	製品重量kg
4228021	JBハンドルロック 2001 フーインリング付	ディスク	33.2mm	13×35(40)	0.397
4228023	JBハンドルロック 2003 フーインリング付	ディスク	37.2mm	16×26(31)	0.414
4228025	JBハンドルロック 2005 フーインリング付	ディスク	33.2mm	13×22(27)	0.386
4228027	JBハンドルロック 2007 フーインリング付	ディスク	33.2mm	13×40(45)	0.399
42300111	JBハンドルロック 3003 フーインリング付	ディンプル	37.2mm	16×26(31)	0.450
42305011	JBハンドルロック 3005 フーインリング付	ディンプル	33.2mm	13×22(27)	0.425
42311011	JBハンドルロック 3011 フーインリング付	ディンプル	20mm	12.5×35(40)	0.428
4228121	JBオートハンドルロック 2101 フーインリング付	ディスク	33.2mm	13×35(40)	
4228123	JBオートハンドルロック 2103 フーインリング付	ディスク	37.2mm	16×26(31)	
4228125	JBオートハンドルロック 2105 フーインリング付	ディスク	33.2mm	13×22(27)	
4228127	JBオートハンドルロック 2107 フーインリング付	ディスク	33.2mm	13×40(45)	

廃盤

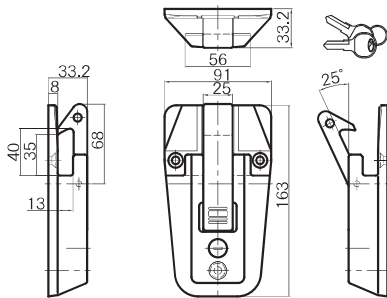
JBハンドルロック⑤(ステンレス製)



材質	SUS304 ステンレスロストワックス
表面処理	バフ研磨仕上げ

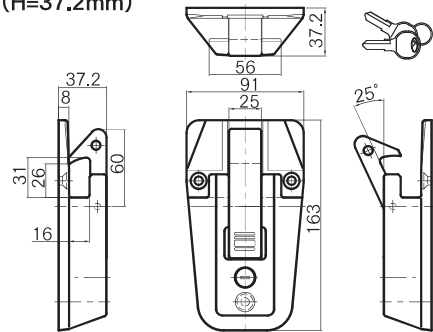
キー付(ディスクキー仕様)

■#2201 (H=33.2mm)



コードNO	品番	ハンドル受部寸法	製品重量kg
4228201	2201	13×35(40)	0.954

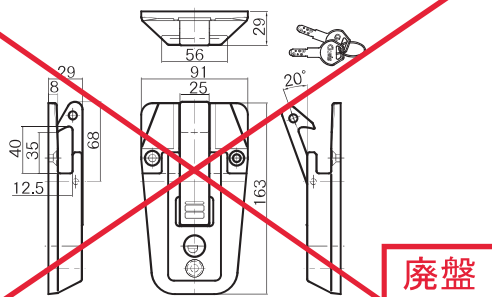
■#2203 (H=37.2mm)



コードNO	品番	ハンドル受部寸法	製品重量kg
4228203	2203	16×26(31)	

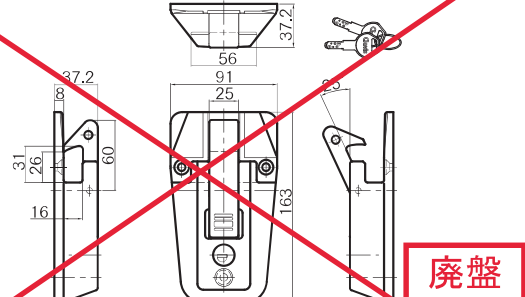
キー付(ディンプルキー仕様)

■#3211 (H=29mm)



コードNO	品番	ハンドル受部寸法	製品重量kg
4232101	3211	12.5×35(40)	

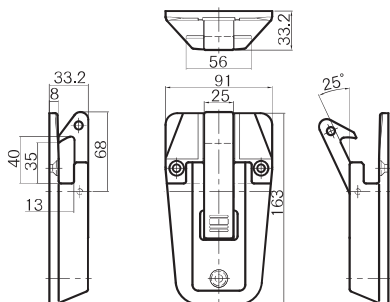
■#3203 (H=37.2mm)



コードNO	品番	ハンドル受部寸法	製品重量kg
4232301	3203	16×26(31)	

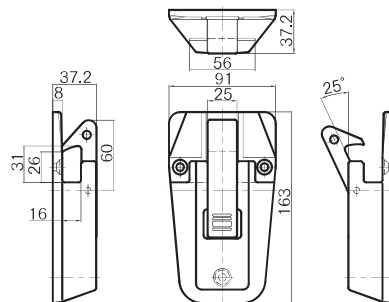
キーなし

■#2202 (H=33.2mm)



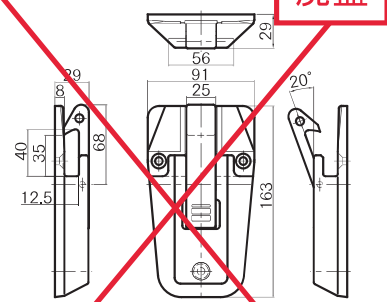
コードNO	品番	製品重量kg
4228202	2202	
ハンドル受部寸法		13×35(40)

■#2204 (H=37.2mm)



コードNO	品番	製品重量kg
4228204	2204	
ハンドル受部寸法		16×26(31)

■#3212 (H=29mm)



コードNO	品番	製品重量kg
4232200	3212	
ハンドル受部寸法		12.5×35(40)

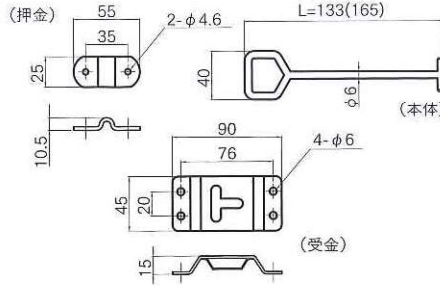
バン扉開き止め金具

ステンレス製 3点開き止め

材質

本体:SUS304 ロストワックス
受金:SUS304 #400研磨
押金:SUS304 #400研磨

※本体 全長2サイズ 有り
(L=133 L=165)



コードNO	商品名	材質・表面処理等	重量kg
4208112M	ステンレス製 3点開き止め 本体 L=133	ロストワックス #400研磨	0.05
4200220M	ステンレス製 3点開き止め 本体 L=165	ロストワックス #400研磨	0.06
4200233M	ステンレス製 3点開き止め 受金	SUS304 #400研磨	0.07
4200246M	ステンレス製 3点開き止め 押金	SUS304 #400研磨	0.03

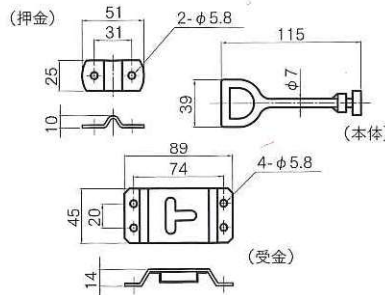
ダイキャスト 3点開き止め

材質

本体:亜鉛ダイカスト(ZDC2)
受金:鉄製(SPCC)
押金:鉄製(SPCC)

表面処理

3価クロメートメッキ



コードNO	商品名	材質・表面処理等	重量kg
42006993	ダイキャスト 3点開き止め 本体 亜鉛製・メッキ	ZDC2・3価ユニクロメッキ	0.05
42003723	ダイキャスト 3点開き止め 受金 鉄製・メッキ	SPCC・3価クロメートメッキ	0.08
42003273	ダイキャスト 3点開き止め 押金 鉄製・メッキ	SPCC・3価クロメートメッキ	0.02

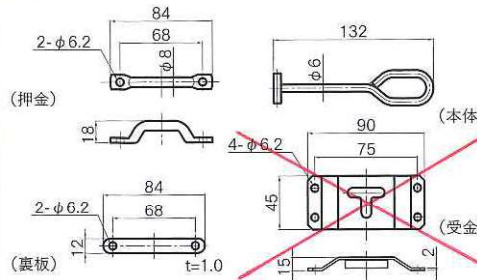
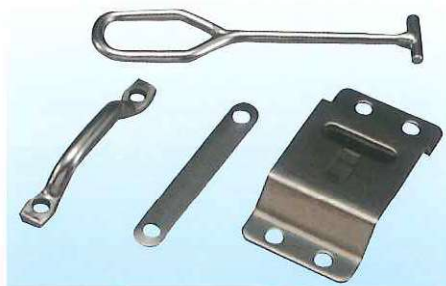
JB 4点開き止め 鉄製・メッキ

材質

鉄製(SS400)

表面処理

3価クロメートメッキ

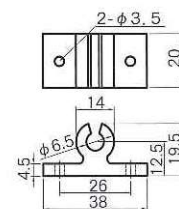


コードNO	商品名	材質・表面処理等	重量kg
4200848	JB 4点開き止め 本体 鉄製・メッキ	SS400 3価クロメートメッキ	0.05
4200877	JB 4点開き止め 受金 鉄製・メッキ	SS400 3価クロメートメッキ	0.08
4200851	JB 4点開き止め 押金 鉄製・メッキ	SS400 3価クロメートメッキ	0.03
4200884	JB 4点開き止め 裏板 鉄製・メッキ	SS400 3価クロメートメッキ	0.007

(代替品) 42003723

廃盤

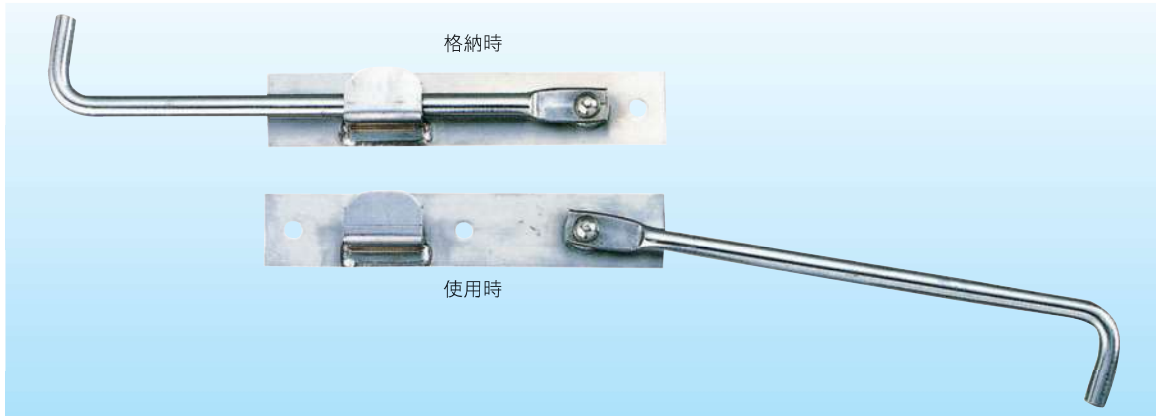
■開き止め ストッパーゴム



コードNO	商品名	材質	製品重量kg
4200958	開き止め ストッパーゴム ビス式	材質:EPDM 硬度:70度±5度	0.008

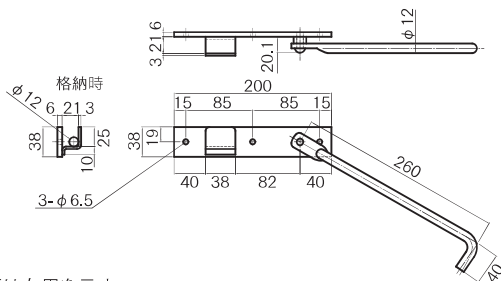
荷合用部品
荷合用補助部品
フェンダー・工具箱
タンク・タイヤカバー
バン・ウイング部材
アルミテオリ材含む
バン・ウイング部品
荷役部品
ランプ・電装部品
保安部品
補修部品
ダンパ部品
導風板
素材

JB90度ストッパー手動式 (鉄・ステンレス)



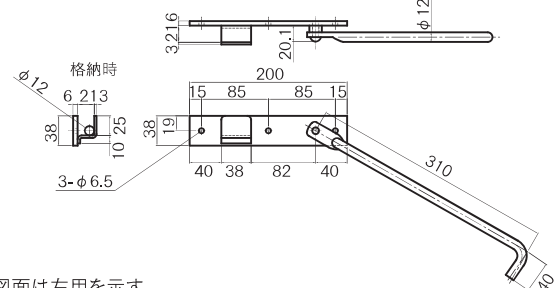
鉄 製

材質	SS400
表面処理	3価クロメートメッキ



※図面は左用を示す

コードNO	商品名	重量kg
右 4226235	JB 90度ストッパー 手動式 鉄製 L=260 右	0.68
左 4226236	JB 90度ストッパー 手動式 鉄製 L=260 左	0.68

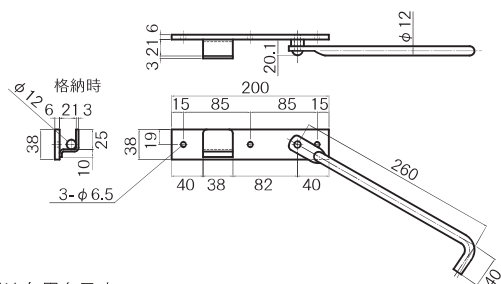


※図面は左用を示す

コードNO	商品名	重量kg
右 4226237	JB 90度ストッパー 手動式 鉄製 L=310 右	0.72
左 4226238	JB 90度ストッパー 手動式 鉄製 L=310 左	0.72

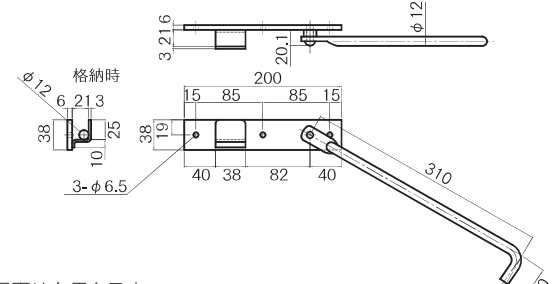
ステンレス製

材質	SUS304
表面処理	電解研磨



※図面は左用を示す

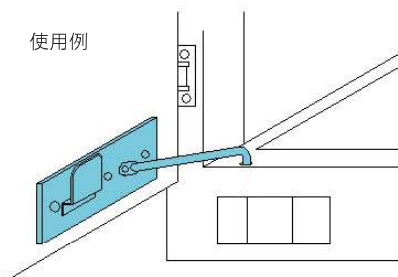
コードNO	商品名	重量kg
右 4226239	JB90度ストッパー手動式 ステンレス製 L=260 右	0.67
左 4226240	JB90度ストッパー手動式 ステンレス製 L=260 左	0.67



※図面は左用を示す

コードNO	商品名	重量kg
右 4226241	JB90度ストッパー手動式 ステンレス製 L=310 右	0.72
左 4226242	JB90度ストッパー手動式 ステンレス製 L=310 左	0.72

使用例



取付け方法

- ・扉側にストッパー本体を取付けます。
- ・扉を90度開いた状態で丸棒の先端位置に差込み穴をあけます。

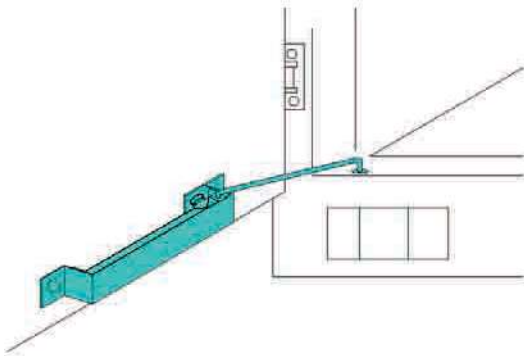
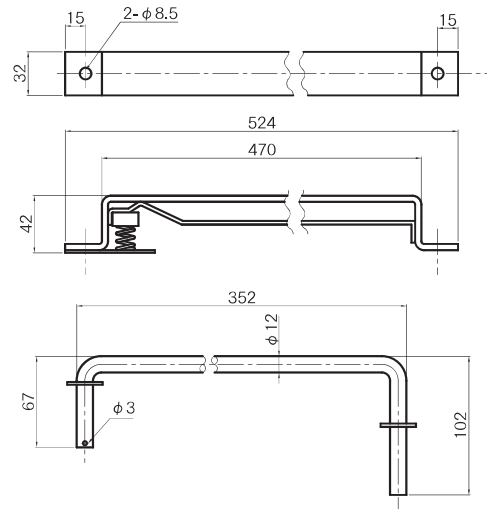
操作方法

- ・扉を90度開いた時点で丸棒を差込み穴に差込みます。
- ・扉を閉める時、又は使用しない場合は、丸棒を本体のホルダーに格納してください。

バン扉用 90度ストッパー

スライド式

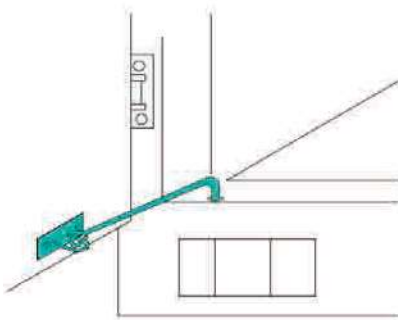
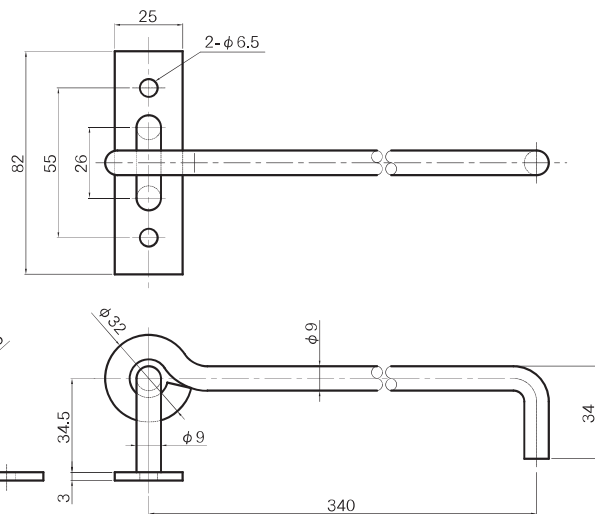
材質	SS400
表面処理	3価クロメートメッキ



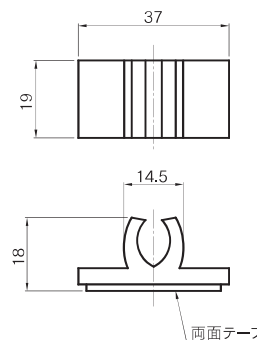
コードNO	商品名	重量kg
42004113	バン扉用 90度ストッパー スライド式	1.25

丸棒式

材質	SS400
表面処理	3価クロメートメッキ



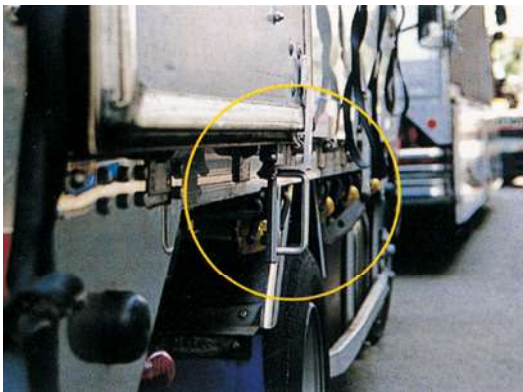
コードNO	商品名	重量kg
00421713	バン扉用 90度ストッパー 丸棒式	0.29



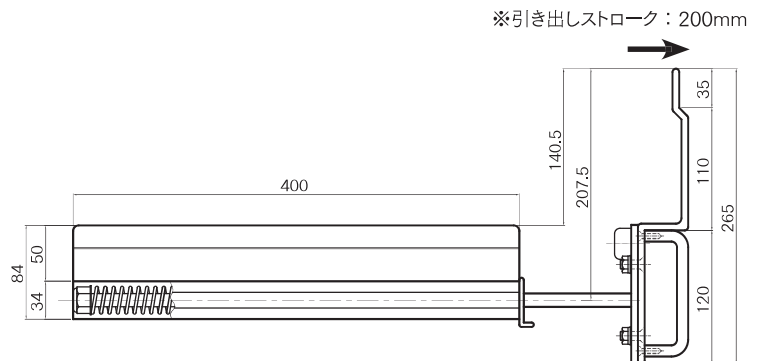
コードNO	商品名	重量kg
4205306	90度ストッパー用 受けゴム テープ式	0.007

270度ストッパー(アルミ製・ステンレス製)

JB 270度ストッパー アルミ製



コードNO	商品名	重量kg
42245523	JB 270度ストッパー アルミ製	1.76



※芯棒は鉄製(3価クロメートメッキ)

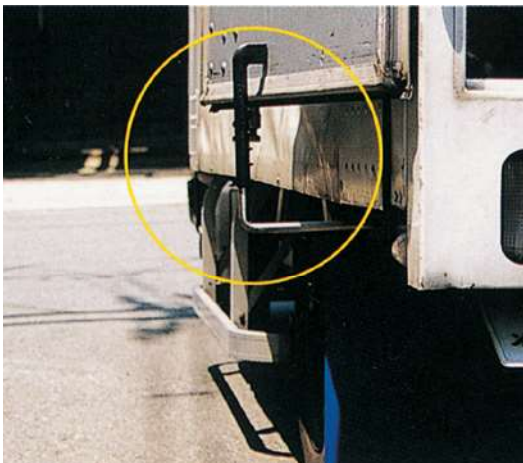
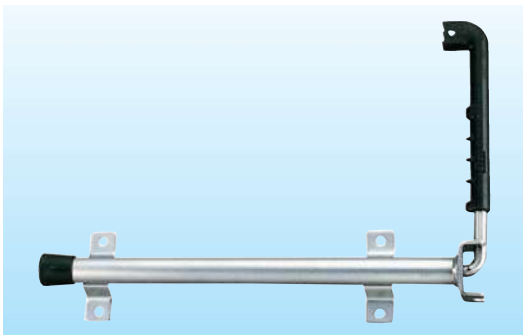
取付け方法

- ・横根太に六角ボルト(M8)数本で固定してください。
(V溝に合わせて取付け穴をあけてください。)

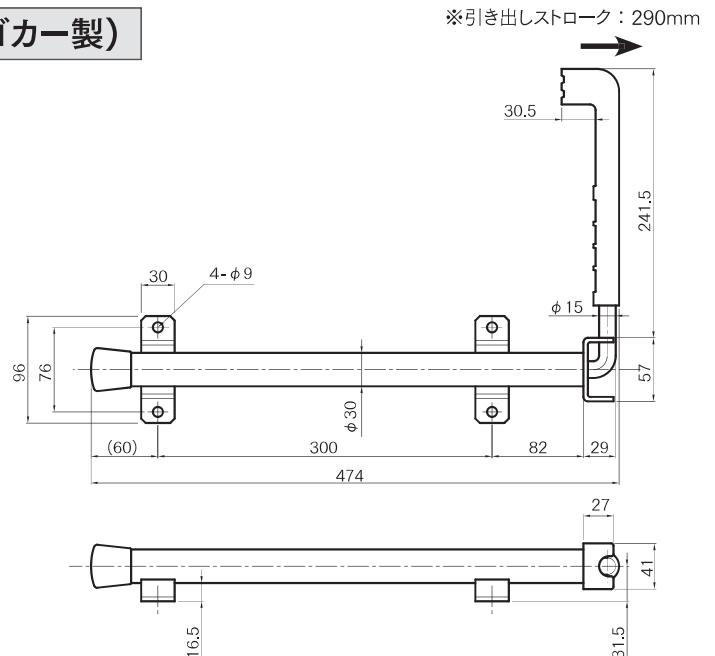
操作方法

- ・扉を270度開いた状態でハンドルを手前に引き出し、90度回転させて扉を押えます。
- ・扉を閉める場合は、ハンドルを少し手前に引き出し、90度回転させて元の位置にハンドルを格納してから扉を閉めます。

ステンレス製 270度ストッパー (フルゴカー製)



コードNO	商品名	重量kg
4224921	ステンレス製 270度ストッパー(フルゴカー)	2.13



取付け方法

- ・横根太間にステーを渡し、六角ボルト(M8)4本で固定してください。

操作方法

- ・扉を270度開いた状態でハンドルを手前に引き出し、90度回転させて扉を押えます。
- ・扉を閉める場合は、ハンドルを少し手前に引き出し、90度回転させて元の位置にハンドルを格納してから扉を閉めます。

JBアルヒンジII(アルミ製回転ヒンジ)

荷台用部品

荷台用補助部品

フエンダー・工具箱
タンク・タイヤレガーバン・ウイング部材
(アルミ・ポリ材料含む)

バン・ウイング部品

荷役部品

ランプ・電装品

保安部品

補修部品

ダンク部品

導風板

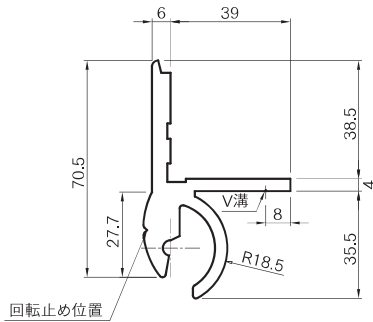
素材



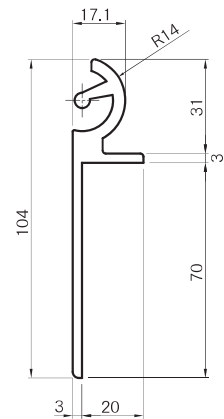
※本製品は跳ね上げドア用のアルミ製回転ヒンジです。

材質	A6N01S-T5
表面処理	アルマイト/クリアー

アッパー



ローア

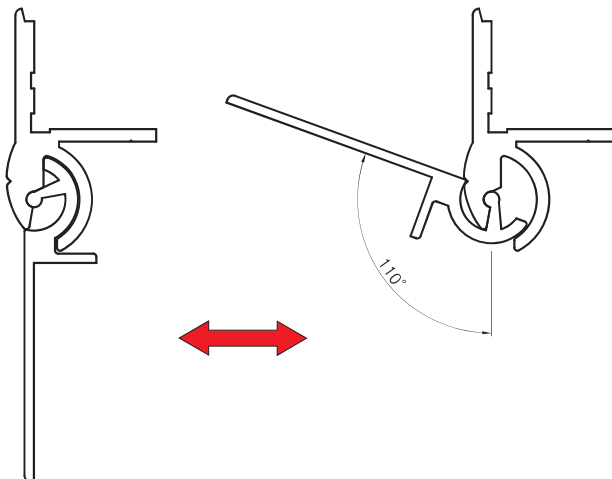


コードNO	商品名	重量kg
4205094	JB アルヒンジII アッパー L=2000	4.220
4205098	JB アルヒンジII アッパー L=2500	5.275
4205102	JB アルヒンジII アッパー L=6070	12.808

コードNO	商品名	重量kg
4205096	JB アルヒンジII ローア L=2000	2.796
4205100	JB アルヒンジII ローア L=2500	3.495
4205104	JB アルヒンジII ローア L=6070	8.486

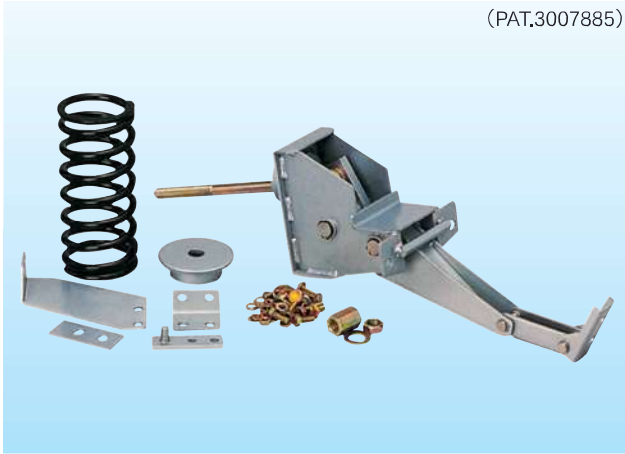
ドア閉り時(回転0°)

ドアオープン時(回転110°)



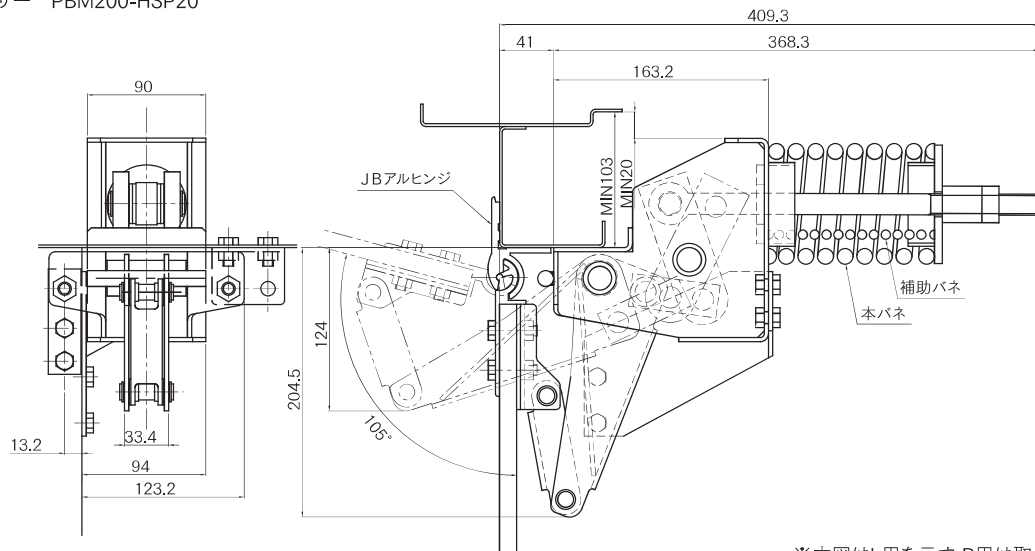
JBパネルバランサー

(PAT.3007885)



※本製品は跳ね上げドア用の開閉補助装置です。
 ※(JBパネルバランサー)は必ず(JBアルヒンジⅡ)と一緒に使用してください。

JBパネルバランサー PBM200-HSP20



※本図はL用を示す。R用は取付けが勝手違い。

コードNO	商品名	品番・バネタイプ	重量kg	コードNO	商品名	品番・バネタイプ	重量kg
11280333	JBパネルバランサー	PBM200-SP2 R	7.1	11280803	JBパネルバランサー	PBM200-HSP20 R	8.6
11280753	〃	PBM200-SP2 L	7.1	11280813	〃	PBM200-HSP20 L	8.6
11280203	〃	PBM200-SP3 R	7.4	11280823	〃	PBM200-HSP25 R	8.5
11280623	〃	PBM200-SP3 L	7.4	11280833	〃	PBM200-HSP25 L	8.5
11280173	〃	PBM200-SP4 R	7.7	11280843	〃	PBM200H-SP10 R	9.2
11280593	〃	PBM200-SP4 L	7.7	11280853	〃	PBM200H-SP10 L	9.2
11280043	〃	PBM200-SP6 R	8.0	11280863	〃	PBM200H-SP12 R	11.0
11280463	〃	PBM200-SP6 L	8.0	11280873	〃	PBM200H-SP12 L	11.0

■選定表

パネルバランサー型番	スプリング型番	外径	線径	自由高さ(mm)	最小高さ(mm)	たわみ(mm)	モーメント範囲 (Kg・m)
PBM200-SP2	SP2	φ87	φ9	200	117	83	6~8
PBM200-SP3	SP3	φ89	φ10	200	121	79	8~10
PBM200-SP4	SP4	φ90	φ11	200	128	72	10~14
PBM200-SP6	SP6	φ91.7	φ12	200	128	72	14~19
PBM200-HSP20	SP6	φ91.7	φ12	200	128	72	19~24
	補助バネ HSP20	φ53	φ7	200	128	72	
PBM200-HSP25	SP6	φ91.7	φ12	200	128	72	24~26
	補助バネ HSP25	φ53	φ7	200	128	72	
PBM200H-SP10	SP10	φ93	φ14	280	210	70	26~29
PBM200H-SP12	SP12	φ98	φ16	280	210	70	29~33

※扉の仕様に合わせてバネを選定してください。

荷台用部品

荷台用補助部品

フエンダー・工具箱
タンク・タイヤパンガーパン・ウイング部材
(アルミ・ポリ材料含む)

パン・ウイング部品

荷役部品

ランプ・電装部品

保安部品

補修部品

ダンク部品

導風板

素材

ポリオールヒンジ

荷台用部品

荷台用補助部品

フエンダー・工具箱・タンク・タイヤランガー

バン・ウイング部材
(アルミ・ポリ材料含む)

バン・ウイング部品

荷役部品

ランプ・電装部品

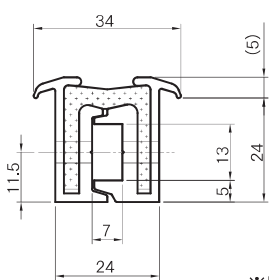
保安部品

補修部品

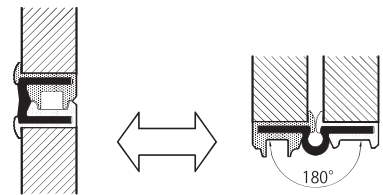
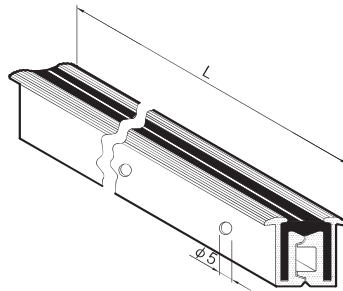
ダンク部品

導風板

素材

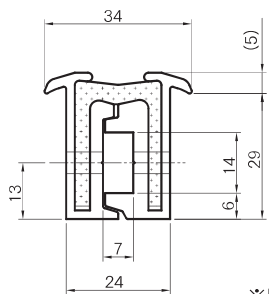


※断面拡大図

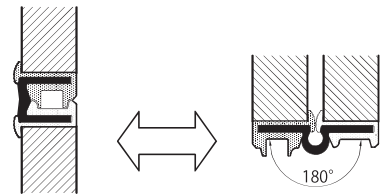
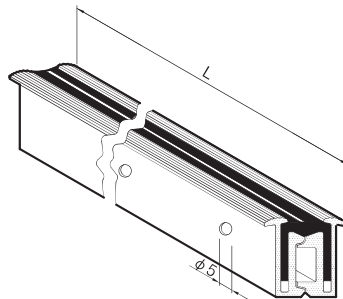


コードNO	商品名	品番	重量kg
3176090	ポリオールヒンジ 2500×24mm 部品1セット付	0250-25731	3.15
3175090	ポリオールヒンジ 4000×24mm 部品2セット付	0208-25686	4.95

廃盤

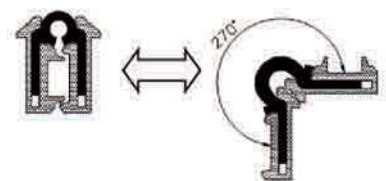
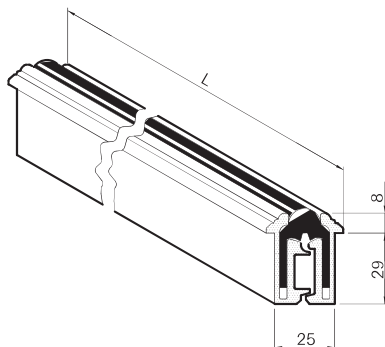


※断面拡大図



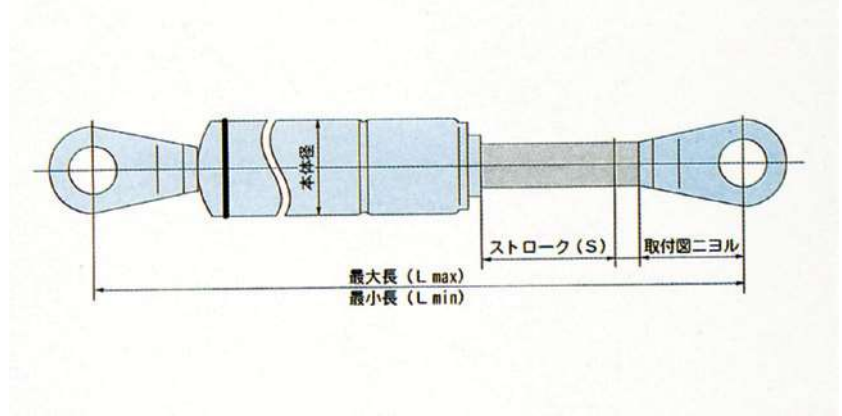
コードNO	商品名	品番	重量kg
3176001	ポリオールヒンジ 2400×29mm 部品1セット付	0208-23405B	3.35
3175096	ポリオールヒンジ 2700×29mm 部品1セット付	0208-23496B	3.75
3176000	ポリオールヒンジ 4000×29mm 部品2セット付	0208-23499B	5.00

廃盤



コードNO	商品名	品番	重量kg
3176070	ポリオールヒンジ 270° 3000×29mm 部品1セット付	0208-21095	4.40

ガスダンパー(ガススプリング)



カヤバ製

商品名	商品名・品番	Lmax (mm)	Lmin (mm)	ストローク (mm)	ガス反力(ニュートン)		本体径 (mm)
					Fa(N)	Fb(N)	
4200013	カヤバ製 ガスダンパー 40kg KMF200-40	666	466	200	392	530	φ22
4200026	カヤバ製 ガスダンパー 70kg KPF200-70	666	466	200	686	922	φ27.4

トキコ製

2019年7月メーカー生産中止（当社在庫限りで廃盤）

商品名	商品名・品番	BKT	Lmax (mm)	Lmin (mm)	ストローク (mm)	ガス反力(kgf)		本体径 (mm)
						Fa(kgf)	Fb(kgf)	
4201449	トキコ製 ガスダンパー Y-3012	G23・G19	627	384	243	20	30.7	φ22
4201342	トキコ製 ガスダンパー Y-3013	G23・G19	627	384	243	44.2	67	φ22
4201339	トキコ製 ガスダンパー Y-3011	G23・G19	670	400	270	30.8	45	φ22
4201430	トキコ製 ガスダンパー Y-3030	G23・G19	670	400	270	42	63.7	φ22
4201450	トキコ製 ガスダンパー Y-3179	G23・G19	670	400	270	51.8	79.1	φ22
4201338	トキコ製 ガスダンパー Y-3002	N23・N19	670	400	270	60.8	88.5	φ22
4201466	トキコ製 ガスダンパー B-3044	G23・G19	700	400	300	87.2	140.7	φ22
4201423	トキコ製 ガスダンパー Y-4001	G23・G19	694	400	294	73	100	φ27.4
4201436	トキコ製 ガスダンパー Y-4002	G23・G19	694	400	294	85.8	117.5	φ27.4

◎・・・チェックバルブ付

代替商品はHANIL製

ウイングロック

荷台用部品

荷台用補助部品

フエンダー・工具箱
タンク・タイヤリヤンガー

バン・ウイング部品
アルミ・オリ材含む

バン・ウイング部品

荷役部品

ランプ・電装部品

保安部品

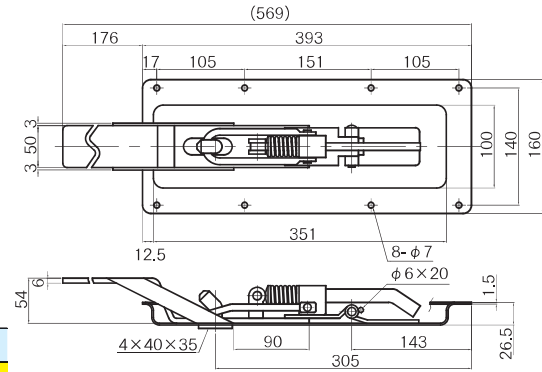
補修部品

ダンプ部品

導風板

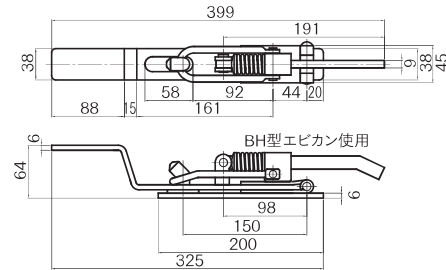
素材

材質・表面処理 SUS304 #400研磨



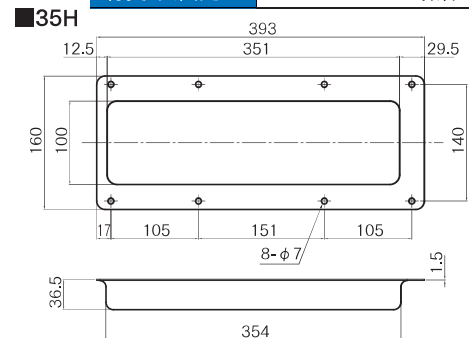
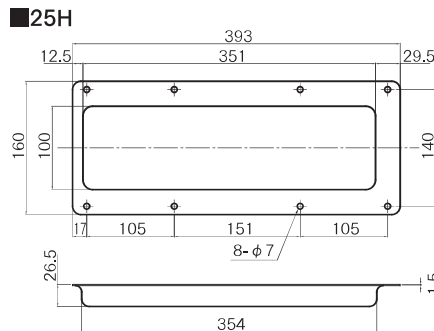
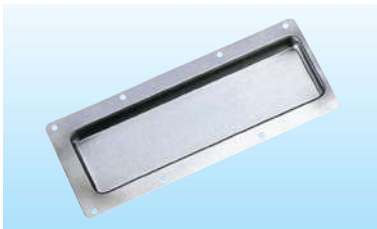
コードNO	商品名	重量kg
4206017	ステンレス製 ウイング羽根押え Aタイプ 25H 皿付	2.55

材質・表面処理 SUS304 #400研磨



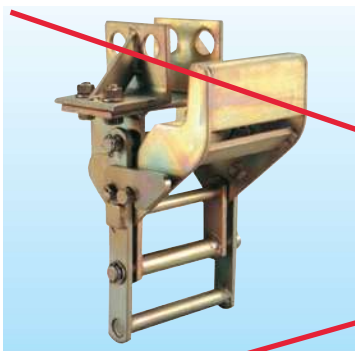
コードNO	商品名	重量kg
4206004	ステンレス製 ウイング羽根押え Bタイプ 台座付	1.71

材質・表面処理 SUS304 #400研磨

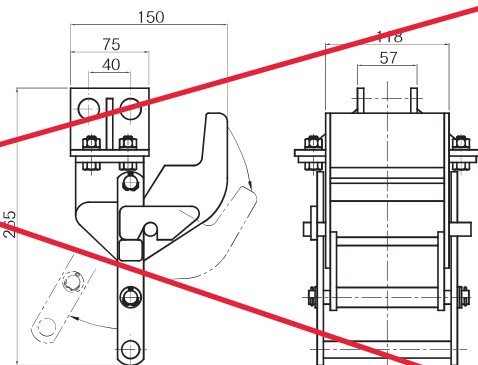


コードNO	商品名	重量kg
4206020	ステンレス製 ウイング羽根押え用 皿のみ 25H	0.88
4206101	ステンレス製 ウイング羽根押え用 皿のみ 35H	0.96

材質・表面処理 SS400 3価クロメートメッキ



廃盤



コードNO	商品名	重量kg
T101416P	ウイングストッパー (フルウイング用) 鉄・メッキ KD508586	4.45

ワンタッチ式 ウイング中間ロック

タカラロックⅡ (タカラ産業)

材質	ステンレス(SUS304)
表面処理	片面 #400研磨



コードNO	商品名	品番	厚みmm	重量kg
11270503	タカラロックⅡ RBS-A	1.8tライナー付	17.5	1.7
11270513	タカラロックⅡ RBS-B	3.2tライナー付		
11270523	タカラロックⅡ RBS-C	6.0tライナー付		
11270533	タカラロックⅡ RBS-D	ライナー無し		

セイコーホルダー (自動車精工)

材質	ステンレス(SUS304)
----	---------------

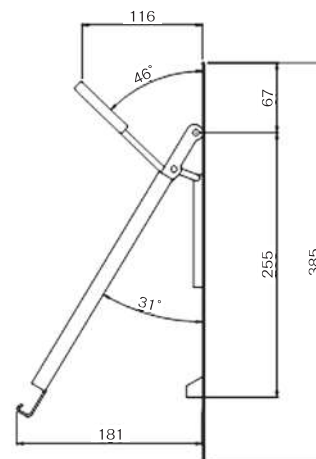
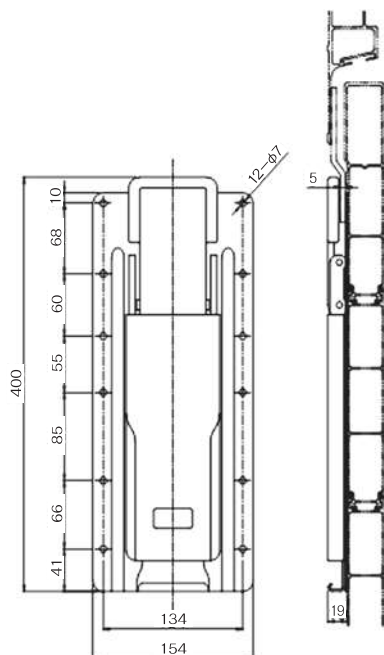


コードNO	商品名	品番	厚みmm	重量kg
1121991	セイコー ホルダー		19	2.4
1121995	セイコー ホルダー スリム	SHS1-STD000	11	1.8

1121992から仕様変更



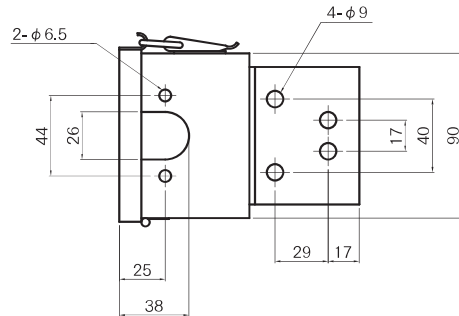
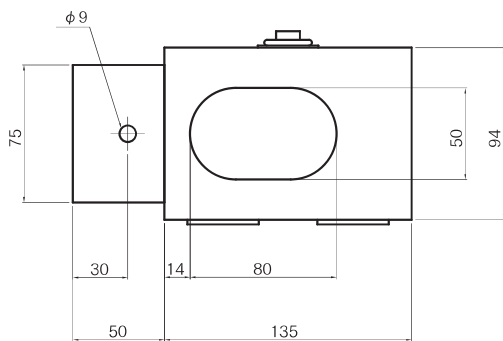
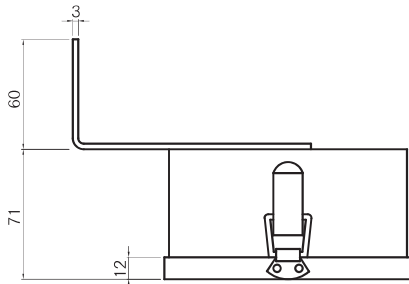
※写真・図面共、セイコーホルダー



ウイング上下スイッチ

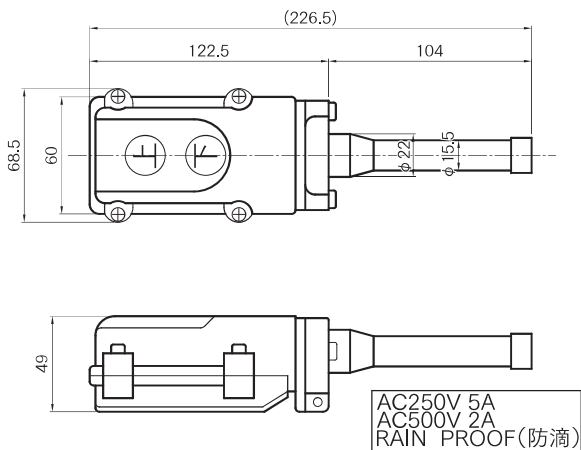


材 質	ステンレス(SUS304)
表面処理	#400 研磨

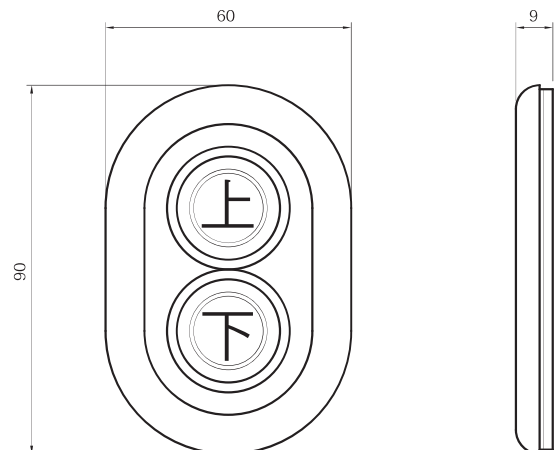


※図は右用を示す

コードNO	商品名	重量kg
4201390	ステンレス製 ウイングスイッチ操作ボックス R	0.72
4201391	ステンレス製 ウイングスイッチ操作ボックス L	0.72



コードNO	商品名	重量kg
4205319	ウイング 上下スイッチ (COB-61)	0.23



コードNO	商品名	重量kg
1101474	ウイングスイッチ用 ゴムパッキン 上下	0.02