

8 保安部品 ①

(ページ)	(中分類)	(小分類)	(総合カタログ)
1	回転灯	回転灯 (パトライト) ①	8-1
2		回転灯 (パトライト) ②	8-2
3		回転灯 (パトライト) ③	8-3
4		回転灯 (パトライト) ④	8-4
5		回転灯 (パトライト) ⑤ … 流線型回転灯	8-5
6		回転灯 (パトライト) ⑥ … 流線型回転灯	8-6
7	表示灯	LED 表示灯 (パトライト) ①	8-7
8		LED 表示灯 (パトライト) ②	8-8
9		LED 表示灯 (パトライト) ③	8-9

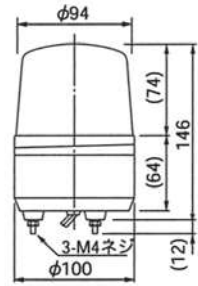
回転灯(パトライト)①

SKH-EA

φ100



- グローブ…アクリル樹脂
- カラー…赤 黄 緑 青



※製品仕様

型式	定格電圧	電流	閃光数	電球	ガラス球	口金	製品重量kg
SKH-12EA	DC12V	0.8A	170回/分	12V 10W	G18	BA15S	0.4
SKH-24EA	DC24V	0.5A		24V 10W			0.4
SKH-100EA	AC100V	0.065A		12V 5W			0.6
SKH-200EA	AC200V	0.03A		12V 5W			0.6

■DC12V

色	型式	コードNO
赤	SKH-12EA-R	5511413
黄	SKH-12EA-Y	5511426
緑	SKH-12EA-G	
青	SKH-12EA-B	

■DC24V

色	型式	コードNO
赤	SKH-24EA-R	5511468
黄	SKH-24EA-Y	5511471
緑	SKH-24EA-G	5511497
青	SKH-24EA-B	5511484

■AC100V

色	型式	コードNO
赤	SKH-100EA-R	5511617
黄	SKH-100EA-Y	5511620
緑	SKH-100EA-G	
青	SKH-100EA-B	5511632

■AC200V

色	型式	コードNO
赤	SKH-200EA-R	
黄	SKH-200EA-Y	
緑	SKH-200EA-G	
青	SKH-200EA-B	

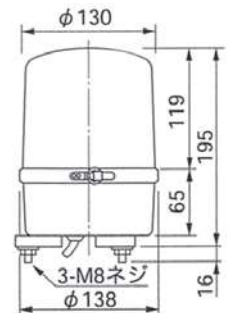
SKP-A

φ138

メーカー生産終了品



- グローブ…ポリカーボネート樹脂
- グローブ脱着金具…ステンレス(SUS304)
- カラー…赤 黄 緑 青



※製品仕様

型式	定格電圧	電流	閃光数	電球	ガラス球	口金	製品重量kg
SKP-101A	DC12V	2.6A	140回/分	12V 35W	RP35	BA15S	0.8
SKP-102A	DC24V	1.2A		24V 35W			0.8
SKP-104A	DC48V	0.8A		48V 35W			0.9
SKP-110ADC	DC100V	0.35A		120V 40W			0.9
SKP-110A	AC100V	0.3A	120回/分	120V 40W	RP35	BA15D	1.0
SKP-120A	AC200V	0.13A		220V 30W			1.0

※「SKP-110ADC」は受注生産品

■DC12V

色	型式	コードNO
赤	SKP-101A-R	5516010
黄	SKP-101A-Y	5516023
緑	SKP-101A-G	
青	SKP-101A-B	

■DC24V

色	型式	コードNO
赤	SKP-102A-R	5516065
黄	SKP-102A-Y	5516078
緑	SKP-102A-G	5516094
青	SKP-102A-B	5516081

■DC48V

色	型式	コードNO
赤	SKP-104A-R	
黄	SKP-104A-Y	5516082
緑	SKP-104A-G	
青	SKP-104A-B	

■DC100V

色	型式	コードNO
赤	SKP-110ADC-R	
黄	SKP-110ADC-Y	
緑	SKP-110ADC-G	
青	SKP-110ADC-B	

■AC100V

色	型式	コードNO
赤	SKP-110A-R	5516214
黄	SKP-110A-Y	5516227
緑	SKP-110A-G	
青	SKP-110A-B	5516230

■AC200V

色	型式	コードNO
赤	SKP-120A-R	
黄	SKP-120A-Y	
緑	SKP-120A-G	
青	SKP-120A-B	

荷台用部品

荷台用補助部品

フエンダー・工具箱
タンク・タイヤ・ガン

バンディング部材
アルミ・ポリ材料含む

バンディング部品

荷役部品

ランプ電装部品

保安部品

補修部品

ランプ部品

導風板

素材

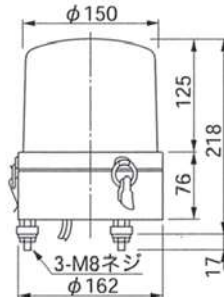
回転灯(パトライト)②

SKL-CA

φ162

メーカー生産終了品

- グローブ…ポリカーボネート樹脂
- ボディ…鋼板にメラミン焼付塗装
- カラー…赤 黄 緑 青



※製品仕様

型式	定格電圧	電流	閃光数	電球	ガラス球	口金	製品重量kg
SKL-101CA	DC12V	2.6A	140回/分	12V 35W	RP35	BA15S	1.3
SKL-102CA	DC24V	1.2A		24V 35W			1.3
SKL-104CA	DC48V	0.8A		48V 35W			1.4
SKL-110CA	AC100V	0.3A	120回/分	120V 40W	RP35	BA15D	1.5
SKL-120CA	AC200V	0.2A		220V 30W			1.5

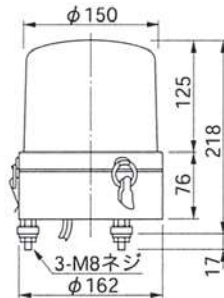
■DC12V			■DC24V			■DC48V			■AC100V		■AC200V	
色	型式	コードNO	型式	コードNO	型式	コードNO	型式	コードNO	型式	コードNO	型式	コードNO
赤	SKL-101CA-R	5515118	SKL-102CA-R	5515163	SKL-104CA-R		SKL-110CA-R	5515312	SKL-120CA-R			
黄	SKL-101CA-Y	5515121	SKL-102CA-Y	5515176	SKL-104CA-Y		SKL-110CA-Y	5515325	SKL-120CA-Y			
緑	SKL-101CA-G		SKL-102CA-G	5515192	SKL-104CA-G		SKL-110CA-G		SKL-120CA-G			
青	SKL-101CA-B		SKL-102CA-B	5515189	SKL-104CA-B		SKL-110CA-B		SKL-120CA-B			

SKL-SA

φ162

メーカー生産終了品

- グローブ…ポリカーボネート樹脂
- ボディ…ステンレス(SUS304)HL仕上
- カラー…赤 黄 緑 青



※製品仕様

型式	定格電圧	電流	閃光数	電球	ガラス球	口金	製品重量kg
SKL-101SA	DC12V	2.6A	140回/分	12V 35W	RP35	BA15S	1.3
SKL-102SA	DC24V	1.2A		24V 35W			1.3
SKL-110SA	AC100V	0.3A		120V 40W			1.5
SKL-120SA	AC200V	0.2A	120回/分	220V 30W	RP35	BA15D	1.5
SKL-102ACSA	AC24V	1.2A	140回/分	24V 35W			BA15S

※「SKL-102ACSA」は受注生産品

■DC12V			■DC24V			■AC100V		■AC200V		■AC24V		
色	型式	コードNO	型式	コードNO	型式	コードNO	型式	コードNO	型式	コードNO	型式	コードNO
赤	SKL-101SA-R		SKL-102SA-R	5512467	SKL-110SA-R		SKL-120SA-R		SKL-102ACSA-R			
黄	SKL-101SA-Y		SKL-102SA-Y	5512470	SKL-110SA-Y		SKL-120SA-Y		SKL-102ACSA-Y			
緑	SKL-101SA-G		SKL-102SA-G		SKL-110SA-G		SKL-120SA-G		SKL-102ACSA-G			
青	SKL-101SA-B		SKL-102SA-B	5512483	SKL-110SA-B		SKL-120SA-B		SKL-102ACSA-B			

荷台用部品

荷台用補助部品

フエンター・工具箱
タンク・タイヤハンガー

バン・ウイング部材
アルミ・ポリ材料含む

バン・ウイング部品

荷役部品

ランプ・電装部品

保安部品

補修部品

ダンプ部品

導風板

素材

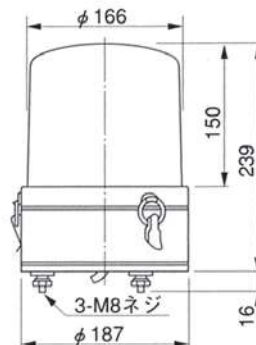
回転灯(パトライト)③

HKM-KA

φ187



- 光源
H3型 ハロゲン電球
- 強耐振・耐衝撃構造
- グローブ
ポリカーボネート樹脂
- カラー
赤 黄 緑 青



※製品仕様

型式	定格電圧	電流	閃光数	電球	電球形状	電球NO	製品重量kg
HKM-101KA	DC12V	4.7A	240回/分	12V 55W	ハロゲン電球 (H3)	D01205514-F1	2.0
HKM-102KA	DC24V	2.2A		24V 55W		D02405514-F1	2.0

■DC12V

色	型式	コードNO
赤	HKM-101KA-R	
黄	HKM-101KA-Y	5512137
緑	HKM-101KA-G	
青	HKM-101KA-B	

■DC24V

色	型式	コードNO
赤	HKM-102KA-R	
黄	HKM-102KA-Y	5512179
緑	HKM-102KA-G	5512195
青	HKM-102KA-B	5512182

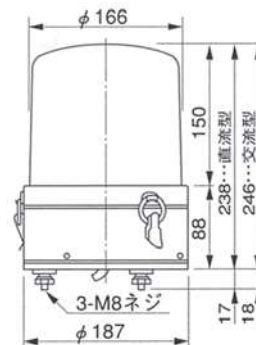
SKC-A

φ187

メーカー生産終了品



- 大型2面反射鏡
- グローブ
アクリル樹脂
- グローブの脱着金具
ステンレス(SUS304)
- カラー
赤 黄 青



※製品仕様

型式	定格電圧	電流	閃光数	電球	ガラス球	口金	製品重量kg
SKC-201A	DC12V	2.6A	200回/分	12V 35W	RP35	BA15S	1.7
SKC-202A	DC24V	1.2A		24V 35W			1.7
SKC-210A	AC100V	0.3A	160回/分	120V 40W	RP35	BA15D	1.8
SKC-220A	AC200V	0.13A		220V 30W			1.8

■DC12V

色	型式	コードNO
赤	SKC-201A-R	
黄	SKC-201A-Y	5515024
青	SKC-201A-B	
緑	SKC-201A-G	

■DC24V

色	型式	コードNO
赤	SKC-202A-R	5515037
黄	SKC-202A-Y	5515040
青	SKC-202A-B	
緑	SKC-202A-G	

■AC100V

色	型式	コードNO
赤	SKC-210A-R	
黄	SKC-210A-Y	
青	SKC-210A-B	

■AC200V

色	型式	コードNO
赤	SKC-220A-R	
黄	SKC-220A-Y	
青	SKC-220A-B	

荷台用部品

荷台用補助部品

フエンター・工具箱・タンク・タイヤ・ハンガー

バン・ウイング部品 (アルミ・ポリ材質含む)

バン・ウイング部品

荷役部品

ランプ・電装部品

保安部品

補修部品

ランプ部品

導風板

素材

回転灯(パトライト)④

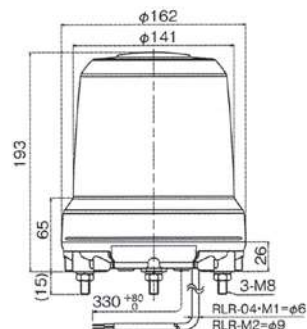
RLR

※LED光源採用回転灯

φ162



- LED光源
- グローブ
ポリカーボネート樹脂
- オールプラスチックボディ
- 欧州RoHS指令適合
- カラー
赤 黄 緑 青



※製品仕様

型式	定格電圧	使用温度範囲	耐振動性	光源色	製品重量kg
RLR-M1	DC12/24V	-30°C~+70°C	110m/S ²	R(赤) Y(黄) G(緑) B(青)	1.0
RLR-04	DC48V				1.0
RLR-M2	AC90~250V	-10°C~+50°C	45m/S ²		1.06

■DC12/24V

色	型式	コードNO
赤	RLR-M1-R	5513140
黄	RLR-M1-Y	5513141
緑	RLR-M1-G	5513142
青	RLR-M1-B	5513143

■DC48V

色	型式	コードNO
赤	RLR-04-R	
黄	RLR-04-Y	
緑	RLR-04-G	
青	RLR-04-B	

■AC90~250V

色	型式	コードNO
赤	RLR-M2-R	
黄	RLR-M2-Y	
緑	RLR-M2-G	
青	RLR-M2-B	

KJ

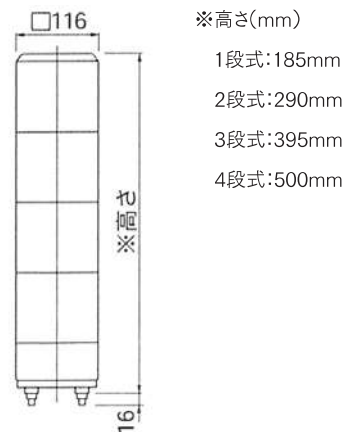
※角型積層式回転灯

116
×
116



- グローブ
アクリル樹脂
- カラー
赤 黄 緑 青

メーカー生産終了予定品



※製品仕様

段数	型式	型式(ブザー付)	定格電圧	消費電力	閃光数	電球	ガラス球	口金	製品重量kg
1	KJ-102	KJB-102	DC24V	12W	130回/分	24V 10W	G18	BA15S	
2	KJ-202	KJB-202	DC24V	23W		24V 10W			
3	KJ-302	KJB-302	DC24V	34W		24V 10W			
4	KJ-402	KJB-402	DC24V	48W		24V 10W			

■ブザーなし(KJ型)

段数	型式	コードNO
1	KJ-102-R	
2	KJ-202-RY	
3	KJ-302-RYG	5518018
4	KJ-402-RYGB	5518019

■ブザー付(KJB型)

段数	型式	コードNO
1	KJB-102-R	
2	KJB-202-RY	
3	KJB-302-RYG	
4	KJB-402-RYGB	

荷台用部品

荷台用補助部品

フエンター・工具箱・タンク・タイヤパンガー

バン・ウイング部材(アルミ・ポリ材料含む)

バン・ウイング部品

荷役部品

ランプ・電装部品

保安部品

補修部品

ダンプ部品

導風板

素材

回転灯(パトライト)⑤〔流線型回転灯〕

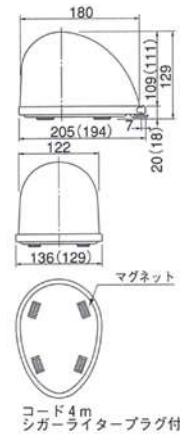
HKFM

※ハロゲン電球仕様

メーカー生産終了予定品

- 接続: シガーライターソケット
- 設置: マグネット着脱式
強力フェライトマグネット4個
- 無線障害防止機能付
- グローブ: ポリカーボネート樹脂
- カラー: 赤 黄 緑 青

外觀図 mm HKFH-101
(HKFH-102)



※製品仕様

型式	定格電圧	電流	閃光数	電球	口金	電球NO	製品重量kg
HKFM-101	DC12V	2.9A	230回/分	JA 12V 35W	BA15S	D01203515-F1	0.8
HKFM-102	DC24V	1.9A		JA 24V 55W		D02405515-F1	0.8

■DC12V

色	型式	コードNO
赤	HKFM-101-R	5510511
黄	HKFM-101-Y	5510524
緑	HKFM-101-G	5510540
青	HKFM-101-B	5510537

■DC24V

色	型式	コードNO
赤	HKFM-102-R	5510566
黄	HKFM-102-Y	5510579
緑	HKFM-102-G	5510595
青	HKFM-102-B	5510582

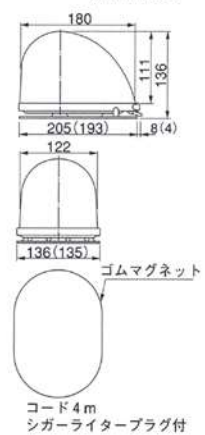
HKFM-G

※ハロゲン電球仕様

メーカー生産終了予定品

- 接続: シガーライターソケット
- 設置: マグネット着脱式
大型ゴムマグネット板
- 無線障害防止機能付
- グローブ: ポリカーボネート樹脂
- カラー: 赤 黄 緑 青

外觀図 mm HKFH-101G
(HKFH-102G)



※製品仕様

型式	定格電圧	電流	閃光数	電球	口金	電球NO	製品重量kg
HKFM-101G	DC12V	2.9A	230回/分	JA 12V 35W	BA15S	D01203515-F1	0.9
HKFM-102G	DC24V	1.9A		JA 24V 55W		D02405515-F1	0.9

■DC12V

色	型式	コードNO
赤	HKFM-101G-R	5512014
黄	HKFM-101G-Y	5512027
緑	HKFM-101G-G	5512108
青	HKFM-101G-B	5512033

■DC24V

色	型式	コードNO
赤	HKFM-102G-R	5512069
黄	HKFM-102G-Y	5512072
緑	HKFM-102G-G	5512098
青	HKFM-102G-B	5512085

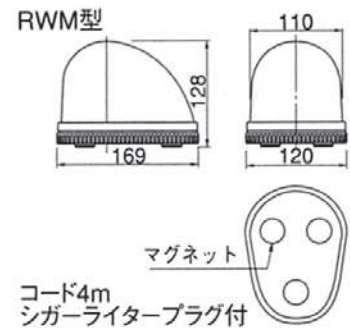
回転灯(パトライト)⑥〔流線型回転灯〕

RWM

メーカー生産終了予定品



- 接続:シガーライターソケット
- 設置:マグネット着脱式
- グローブ:アクリル樹脂
- カラー:赤 黄 青



※製品仕様

型式	定格電圧	電流	閃光数	電球	ガラス球	口金	製品重量kg
RWM-12	DC12V	1.8A	120回/分	12V 23W	S25	BA15S	1.0
RWM-24	DC24V	0.9A		24V 25W			1.0

■DC12V

色	型式	コードNO
赤	RWM-12-R	
黄	RWM-12-Y	5598001
青	RWM-12-B	5598004

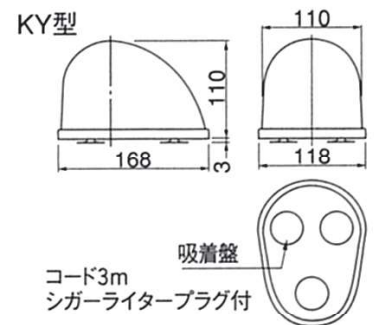
■DC24V

色	型式	コードNO
赤	RWM-24-R	5598003
黄	RWM-24-Y	5598005
青	RWM-24-B	5598009

KY



- 接続:シガーライターソケット
- 設置:吸着盤
- グローブ:アクリル樹脂
- カラー:赤 黄 青



※製品仕様

型式	定格電圧	電流	閃光数	電球	ガラス球	口金	製品重量kg
KY-12	DC12V	0.9A	180回/分	12V 10W	G18	BA15S	0.5

■DC12V

色	型式	コードNO
赤	KY-12-R	5514148
黄	KY-12-Y	5514122
青	KY-12-B	5514135

メーカー生産終了

メーカー生産終了予定品

メーカー生産終了

KW

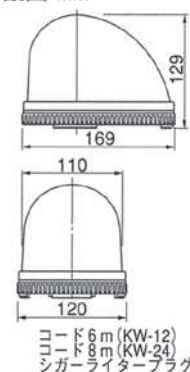
※停止表示灯



メーカー生産終了予定品

- 国家公安委員会認定の停止表示灯です。
- 自動車用停止板(三角表示板)と同等に使えます。
- 自発光式・昼間350m以上、夜間2km以上
遠方からの視認が可能。
- グローブ:アクリル樹脂
- カラー:紫

外観図 mm



※注)車両に取付け、回転点灯させて走行しないでください。

※製品仕様

コードNO	型式	定格電圧	電流	閃光数	電球	ガラス球	口金	製品重量kg
5514012	KW-12	DC12V	1.8A	120回/分	12V 23W	S25	BA15S	0.8
5514025	KW-24	DC24V	0.9A		24V 25W			0.8

LED表示灯(パトライト)①

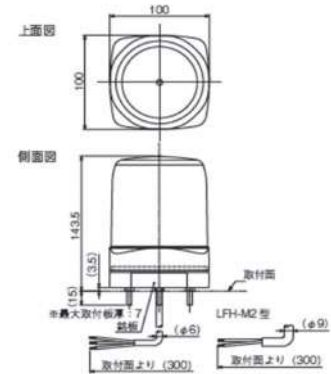
LFH

φ100



- LEDフラッシュ表示灯
- グローブ・ポリカーボネート樹脂
- カラー・赤 黄 緑 青 白

※白:クリアボディ



※製品仕様

型式	定格電圧	定格消費電力	点滅回数	耐振動性	使用温度範囲	製品重量kg
LFH-12	DC12V	5.0W	110回±10回/分 (トリプルフラッシュ)	90m/S ²	-30℃~+70℃	0.57
LFH-24	DC24V	4.5W				0.57
LFH-48	DC48V	6.5W				0.57
LFH-M2	AC100/120/200/230V	5.7W	140回±14回/分 (トリプルフラッシュ)	20m/S ²	-20℃~+60℃	0.61
LFH-12S	DC12V	5.0W				0.57
LFH-24S	DC24V	4.5W				0.57
LFH-48S	DC48V	6.5W			-30℃~+70℃	0.57

■DC12V

色	型式	コードNO
赤	LFH-12-R	5598060
黄	LFH-12-Y	5598061
緑	LFH-12-G	5598062
青	LFH-12-B	5598063
白	LFH-12-C	5598064

■DC24V

色	型式	コードNO
赤	LFH-24-R	5598065
黄	LFH-24-Y	5598066
緑	LFH-24-G	5598067
青	LFH-24-B	5598068
白	LFH-24-C	5598069

■DC48V

色	型式	コードNO
赤	LFH-48-R	5598070
黄	LFH-48-Y	5598071
緑	LFH-48-G	5598072
青	LFH-48-B	5598073
白	LFH-48-C	5598074

■AC100/120/200/230V

色	型式	コードNO
赤	LFH-M2-R	5598075
黄	LFH-M2-Y	5598076
緑	LFH-M2-G	5598077
青	LFH-M2-B	5598078
白	LFH-M2-C	5598079

赤	LFH-12S-R	5598080
黄	LFH-12S-Y	5598081
緑	LFH-12S-G	5598082
青	LFH-12S-B	5598083
白	LFH-12S-C	5598084

赤	LFH-24S-R	5598085
黄	LFH-24S-Y	5598086
緑	LFH-24S-G	5598087
青	LFH-24S-B	5598088
白	LFH-24S-C	5598089

赤	LFH-48S-R	5598090
黄	LFH-48S-Y	5598091
緑	LFH-48S-G	5598092
青	LFH-48S-B	5598093
白	LFH-48S-C	5598094

LFK

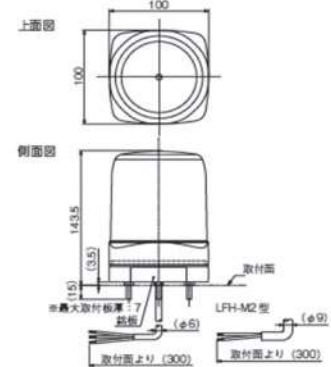
φ100



- LEDフラッシュ表示灯
- グローブ・ポリカーボネート樹脂
- カラー・赤 黄 緑 青 白

メーカー生産終了

※白:クリアボディ



※製品仕様

型式	定格電圧	定格消費電力	点滅回数	耐振動性	使用温度範囲	製品重量kg
LFK-12S	DC12V	5.0W	140回±14回/分 (トリプルフラッシュ)	70m/S ²	-30℃~+60℃	0.50
LFK-24S	DC24V	4.5W				0.50
LFK-48S	DC48V	6.2W				0.50
LFK-M2S	AC100/120/200/230V	5.7W		20m/S ²	-20℃~+60℃	0.54

■DC12V

色	型式	コードNO
赤	LFK-12S-R	5598120
黄	LFK-12S-Y	5598121
緑	LFK-12S-G	5598122
青	LFK-12S-B	5598123
白	LFK-12S-C	5598124

■DC24V

色	型式	コードNO
赤	LFK-24S-R	5598125
黄	LFK-24S-Y	5598126
緑	LFK-24S-G	5598127
青	LFK-24S-B	5598128
白	LFK-24S-C	5598129

■DC48V

色	型式	コードNO
赤	LFK-48S-R	5598130
黄	LFK-48S-Y	5598131
緑	LFK-48S-G	5598132
青	LFK-48S-B	5598133
白	LFK-48S-C	5598134

■AC100/120/200/230V

色	型式	コードNO
赤	LFK-M2S-R	5598135
黄	LFK-M2S-Y	5598136
緑	LFK-M2S-G	5598137
青	LFK-M2S-B	5598138
白	LFK-M2S-C	5598139

荷台用部品

荷台用補助部品

フエンダー・工具箱
タンク・タイヤ・ガン

バンディング部材
アルミ・ポリ材料含む

バンディング部品

荷役部品

ランプ・電装部品

保安部品

補修部品

ランプ部品

導風板

素材

LED表示灯(パトライト)②

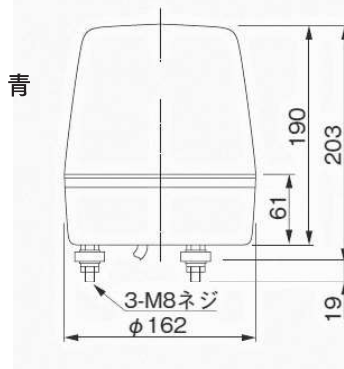
XPE

φ162

メーカー生産終了



- LEDフラッシュ表示灯
- オール樹脂ボディ
- カラー・・・赤 黄 緑 青



※製品仕様

型式	定格電圧	定格消費電力	点滅回数	耐振動性	使用温度範囲	製品重量kg
XPE-12	DC12V	5.0W	110回±10回/分 (トリプルフラッシュ)	45m/S ²	-30℃～+75℃	1.2
XPE-24	DC24V	4.5W		20m/S ²	-20℃～+60℃	1.2
XPE-M2	AC100/200/230V	5.7W				1.2

■DC12V

色	型式	コードNO
赤	XPE-12-R	5598150
黄	XPE-12-Y	5598151
緑	XPE-12-G	5598152
青	XPE-12-B	5598153

■DC24V

色	型式	コードNO
赤	XPE-24-R	5598154
黄	XPE-24-Y	5598155
緑	XPE-24-G	5598156
青	XPE-24-B	5598157

■AC100/200/230V

色	型式	コードNO
赤	XPE-M2-R	5598158
黄	XPE-M2-Y	5598159
緑	XPE-M2-G	5598160
青	XPE-M2-B	5598161

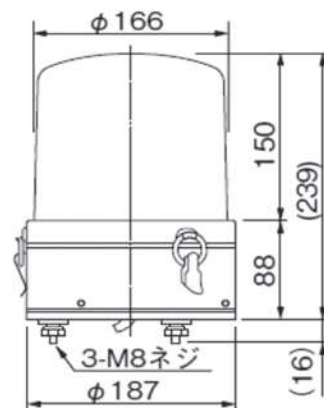
XME

φ187

メーカー生産終了



- LEDフラッシュ表示灯
- カラー・・・赤 黄 青



※製品仕様

型式	定格電圧	定格消費電力	点滅回数	耐振動性	使用温度範囲	製品重量kg
XME-12	DC12V	5.0W	110回±10回/分 (トリプルフラッシュ)	45m/S ²	-30℃～+75℃	1.8
XME-24	DC24V	4.5W		20m/S ²	-20℃～+60℃	1.8
XME-M2	AC100/200/230V	5.7W				1.8

■DC12V

色	型式	コードNO
赤	XME-12-R	5598140
黄	XME-12-Y	5598141
青	XME-12-B	5598142

■DC24V

色	型式	コードNO
赤	XME-24-R	5598143
黄	XME-24-Y	5598144
青	XME-24-B	5598145

■AC100/200/230V

色	型式	コードNO
赤	XME-M2-R	5598146
黄	XME-M2-Y	5598147
青	XME-M2-B	5598148

荷台用部品

荷台用補助部品

フエンター・工具箱
タンク・タイヤパンガーバン・ウイング部材
(アルミ・ポリ材料含む)

バン・ウイング部品

荷役部品

ランプ・電装部品

保安部品

補修部品

ダンフ部品

導風板

素材

LED表示灯(パトライト)③

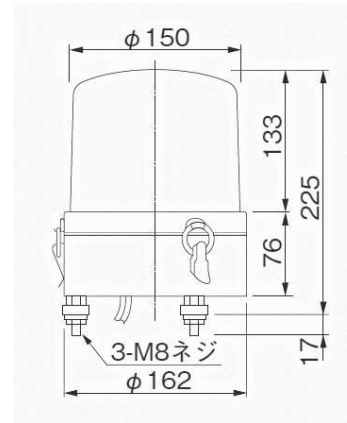
KLE

φ162

メーカー生産終了



- 大型LED流動表示灯
- 超高輝度LED 32個採用
- 流動閃光数は内蔵ボリュームで50回～200回まで調整可能
- 耐水性能:IP23
- グローブ
ポリカーボネート樹脂
- ステンレスボディ仕様(KLE-S)も有
- カラー・・・赤 黄



※製品仕様

型式	定格電圧	定格消費電力	流動閃光数	耐振動性	使用温度範囲	製品重量kg
KLE-24	DC24V	250mA	50～200回/分	44.1m/S ²	-30℃～+60℃	1.2
KLE-100	AC100V	110mA				1.5
KLE-200	AC200V	55mA				1.5
KLE-24S	DC24V	250mA				1.2
KLE-100S	AC100V	110mA				1.5

※ステンレスボディ
※ステンレスボディ

■DC24V

色	型式	コードNO
赤	KLE-24-R	
黄	KLE-24-Y	5513251

■AC100V

色	型式	コードNO
赤	KLE-100-R	
黄	KLE-100-Y	

■AC200V

色	型式	コードNO
赤	KLE-200-R	
黄	KLE-200-Y	

■DC24V ステンレスボディ

色	型式	コードNO
赤	KLE-24S-R	
黄	KLE-24S-Y	

■AC100V ステンレスボディ

色	型式	コードNO
赤	KLE-100S-R	
黄	KLE-100S-Y	

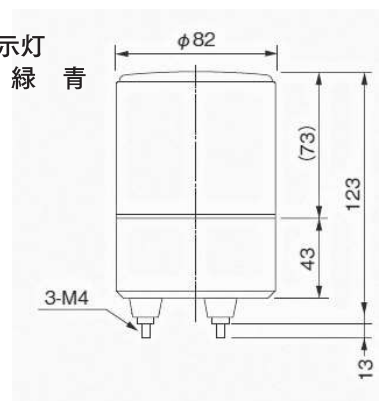
PSE

φ82

メーカー生産終了



- LEDフラッシュ表示灯
- カラー・・・赤 黄 緑 青



※製品仕様

型式	定格電圧	定格消費電力	点滅回数	耐振動性	使用温度範囲	製品重量kg
PSE-M1	DC12V/24V	3.0W	110回±10回/分 (トリプルフラッシュ)	45m/S ²	-10℃～+60℃	0.30
PSE-M2	AC100/200/230V	3.2W				0.35

■DC12V/24V

色	型式	コードNO
赤	PSE-M1-R	
黄	PSE-M1-Y	
緑	PSE-M1-G	
青	PSE-M1-B	

■AC100/200/230V

色	型式	コードNO
赤	PSE-M2-R	
黄	PSE-M2-Y	
緑	PSE-M2-G	
青	PSE-M2-B	

荷台用部品

荷台用補助部品

フエンダー・工具箱・タンク・タイヤ・ガン

バン・ウイング部材
アルミ・ポリ材料含む

バン・ウイング部品

荷役部品

ランプ・電装部品

保安部品

補修部品

ランプ部品

導風板

素材