

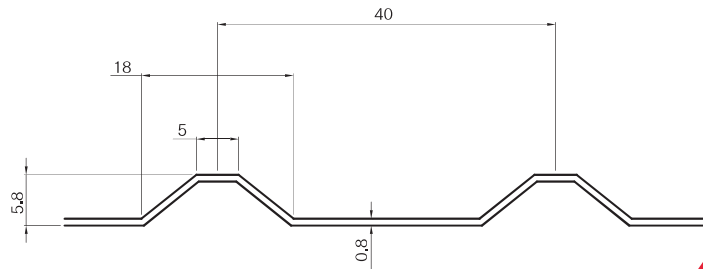
5 バン・ウイング部品 ④

(ページ)	(中分類)	(小分類)	(総合カタログ)
1	外装、内装、床部品	アルミ波板	5-48 (廃番)
2			新規追加
3		アルミ製 内装用 型材	5-49
4		アルミ パイプ ブラケット	5-50
5		アルミ フランジ	5-51
6		回転式 ロープフック ①	5-52
7		回転式 ロープフック ②	5-53
8		タンクローリー錠、尾錠	5-54
9		落とし錠	5-55
10		取手 (アルミ製)	5-56
11		水抜ホース、水抜金具、88パレット	5-57
12		ホースバンド (ワイヤー式、トライドン)	5-58
13		ベンチレーター	5-59

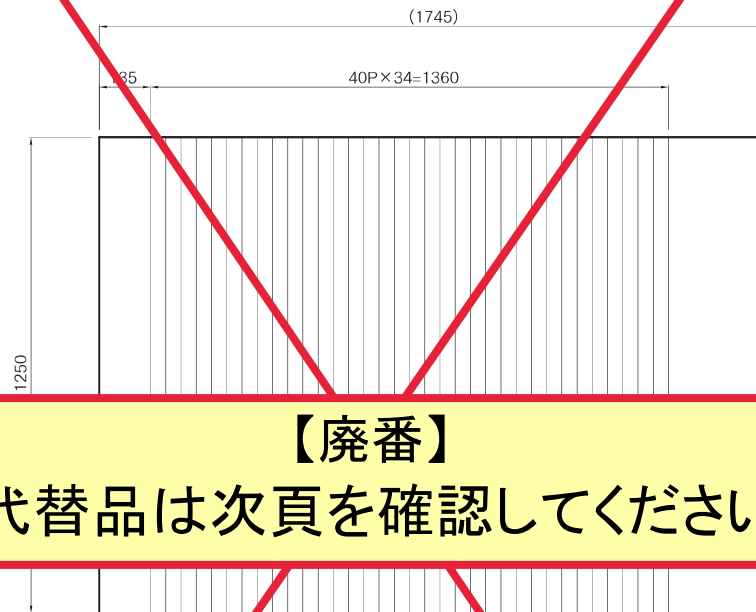
アルミ波板

■断面拡大図

材 質	A5052 0.8t
表面処理	クリアー付 ビニール張り

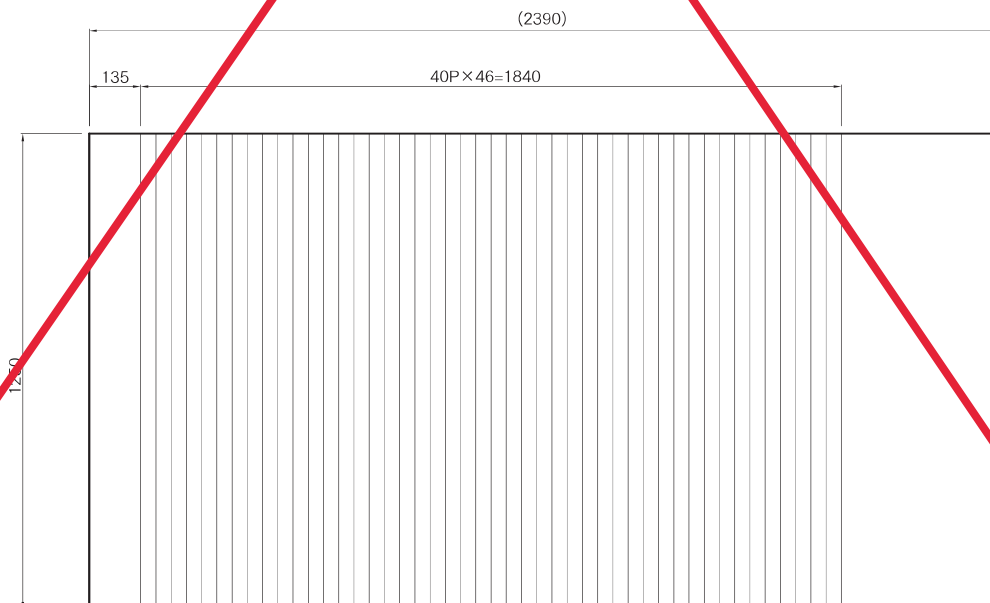


※裏面:エコグリーン コート



【廃番】
代替品は次頁を確認してください

コードNO	商品名	重量kg	板 厚	山 数	山間ピッチ
41541903	アルミ波板 PD18 (B) (40P)	4.8	0.8t	35山	40mm



コードNO	商品名	重量kg	板 厚	山 数	山間ピッチ
41542453	アルミ波板 PD24 (B) (40P)	6.6	0.8t	47山	40mm

荷台用部品

荷台用補助部品

フエンダー・工具箱・タンク・タイヤパンガー

パン・ウイング部材 (アルミ・ポリ材料含む)

パン・ウイング部品

荷役部品

ランプ・電装部品

保安部品

補修部品

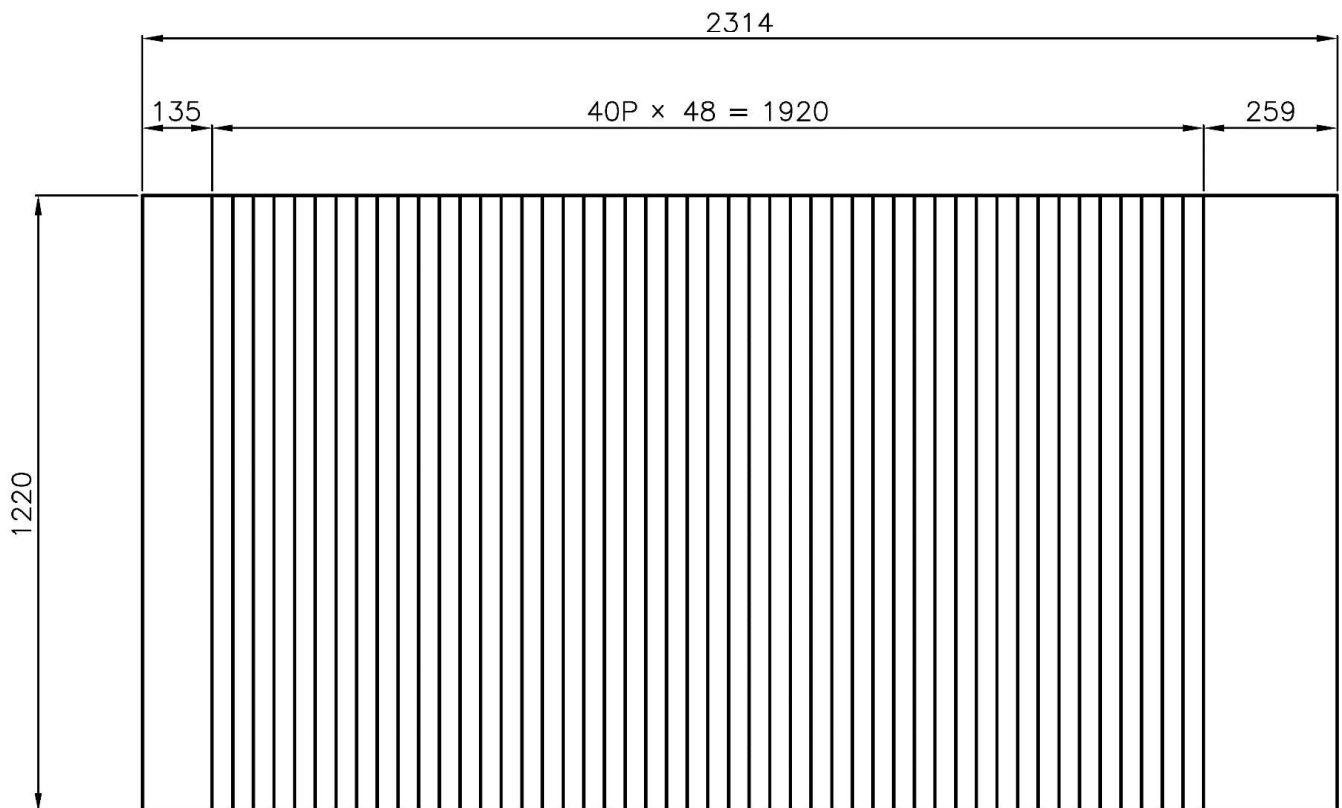
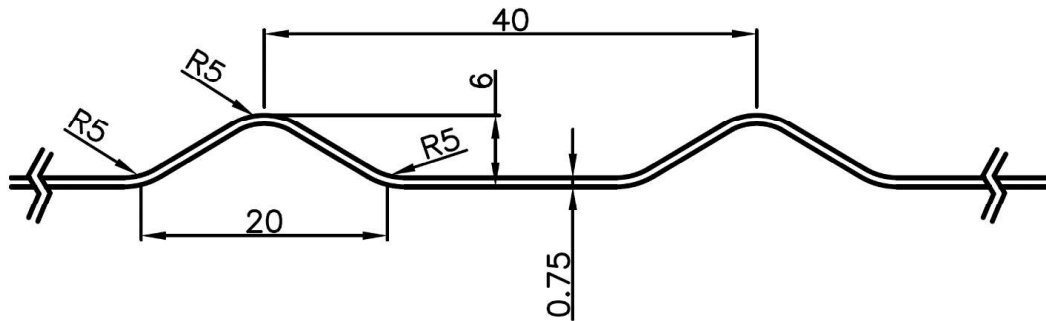
ダンプ部品

導風板

素材

材 質	A3004-H16
表面処理	クリア塗装付 片面青ビニール張り

■断面拡大図



コードNO	商品名	重量kg	板厚	山数	山間ピッチ
4154260	105002 アルミ波板 40Px49山 クリア/青V	6.2	0.75t	49山	40mm

アルミ製 内装用型材

材質 A6063S-T5

荷台用部品
荷台用補助部品
フェンダー・工具箱・タンク・タイヤカバー
バン・ウイング部材
バン・ウイング部品
荷役部品
ランプ・電装部品
保安部品
補修部品
ランプ部品
導風板
素材

L=5000

コードNO	商品名	重量kg
4090773	コ型ジョイナー 4mm用	0.56

L=5500

※事業所によりコードNOが違います。

コードNO	商品名	重量kg
4090595	コ型ジョイナー 5.5mm用	0.82
4090596	コ型ジョイナー 5.5mm用	0.82

L=5000

コードNO	商品名	重量kg
4090757	H型ジョイナー 4mm用	0.78

L=5500

コードNO	商品名	重量kg
4090582	H型ジョイナー 5.5mm用	0.85

L=5500

廃番

コードNO	商品名	重量kg
4091196	H型ジョイナー 9mm用	0.93

L=4000

コードNO	商品名	重量kg
4090605	アルミ 面金	1.82

L=2500

コードNO	商品名	重量kg
4090524	アルミ 縁材	0.46

L=5000

コードNO	商品名	重量kg
4090715	キャップルーフ 7×27	0.73

L=4000

コードNO	商品名	重量kg
4090553	M型スノコ 10×80	1.20

L=3600

コードNO	商品名	重量kg
4090676	M型スノコ 15×80	1.23

L=4000

コードNO	商品名	重量kg
4090663	M型スノコ 19×90	1.82

L=5000

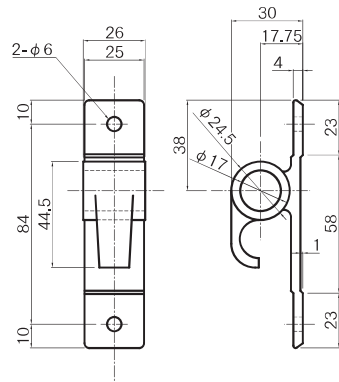
コードNO	商品名	重量kg
4090618	アングルコーグ 96°	1.23

L=3500

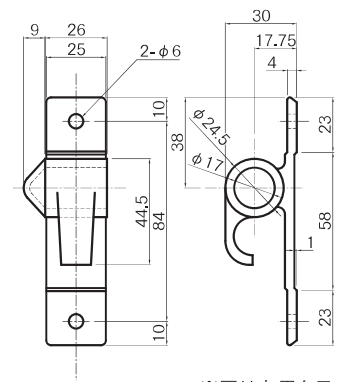
※アルマイト/クリアー付

コードNO	商品名	重量kg
4090820	アルミ広告枠	1.15

アルミパイプブラケット

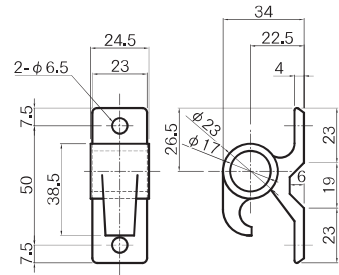


コードNO	商品名	重量kg
4090281	アルミパイプブラケット J型 大通	0.049

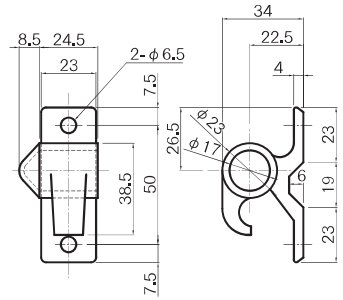


※図は左用を示す

コードNO	商品名	重量kg
4090278R	アルミパイプブラケット J型 大止 R	0.051
4090278L	アルミパイプブラケット J型 大止 L	0.051



コードNO	商品名	重量kg
4090252	アルミパイプブラケット J型 小通	0.037



※図は左用を示す

コードNO	商品名	重量kg
4090265R	アルミパイプブラケット J型 小止 R	0.039
4090265L	アルミパイプブラケット J型 小止 L	0.039

■ステンレス巻パイプ

コードNO	商品名	サイズ	重量kg
6912118	ステンレス巻パイプ (SUS430)	外径φ16 肉厚1.0t L=3650	1.36

荷台用部品

荷台用補助部品

フエンダー・工具箱・タンク・タイヤパンガー

パン・ウイング部材 (アルミ・オリ材含む)

パン・ウイング部品

荷役部品

ランプ・電装部品

保安部品

補修部品

ランプ部品

導風板

素材

アルミフランジ

荷台用部品

荷台用補助部品

フエンダー・工具箱・タンク・タイヤリムガード

バン・ウイング部材
(アルミ・オリア材含む)

バン・ウイング部品

荷役部品

ランプ・電装部品

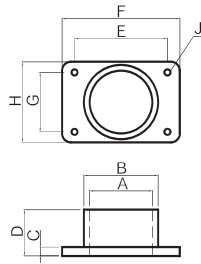
保安部品

補修部品

ダンプ部品

導風板

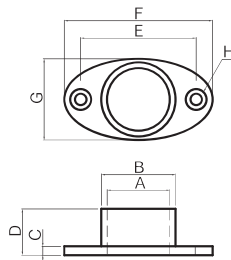
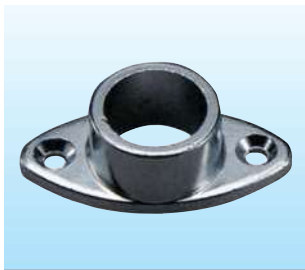
素材



サイズ	A (φ)	B (φ)	C (mm)	D (mm)	E (mm)
φ25	25.5	33.5	5.0	29.5	53.5
φ32	32.5	40.5	5.0	30.0	59.0
φ38	38.5	46.0	5.0	29.0	57.0

コードNO	商品名	重量kg
6911261	アルミ 角座フランジ φ25	0.043
6911274	アルミ 角座フランジ φ32	0.052
6911287	アルミ 角座フランジ φ38	0.063

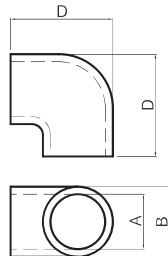
サイズ	F (mm)	G (mm)	H (mm)	J (φ)
φ25	70.0	23.5	40.0	6.4
φ32	78.0	30.0	48.0	6.4
φ38	71.0	38.5	53.0	6.4



サイズ	A (φ)	B (φ)	C (mm)	D (mm)	E (mm)
φ19	19.5	25.0	3.5	16.0	38.0
φ25	25.5	30.5	3.8	25.0	50.0

コードNO	商品名	重量kg
6911313	アルミ 小判座フランジ φ19	0.029
6911326	アルミ 小判座フランジ φ25	0.054

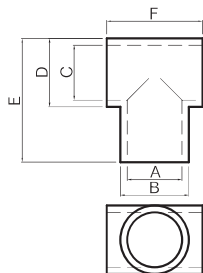
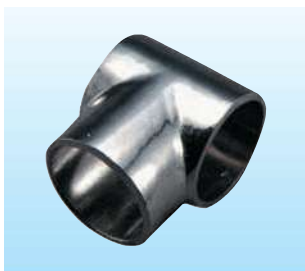
サイズ	F (mm)	G (mm)	H (φ)
φ19	52.0	25.6	5.0 皿穴
φ25	64.0	31.8	5.0 皿穴



コードNO	商品名	重量kg
6911371	アルミ L型フランジ φ25	0.047
6911397	アルミ L型フランジ φ38	0.116

サイズ	A (φ)	B (φ)	D (mm)
φ25	25.5	32.5	47.5
φ38	38.5	45.0	77.5

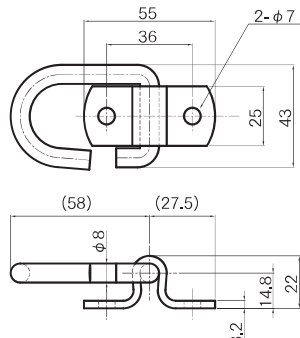
廃番



コードNO	商品名	重量kg
6911410	アルミ T型フランジ 25×25	0.050
6911436	アルミ T型フランジ 32×32	0.058
6911465N	アルミ T型フランジ 38×38	0.072

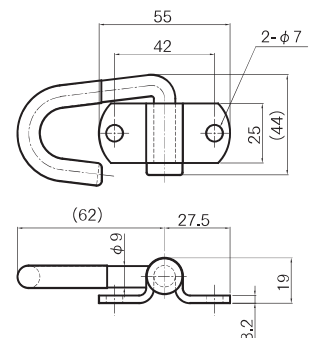
サイズ	A (φ)	B (φ)	C (φ)	D (φ)	E (mm)	F (mm)
25×25	25.5	31.8	25.5	31.8	57.5	44.5
32×32	32.5	38.5	32.5	38.5	61.5	44.5
38×38	38.5	45.0	38.5	45.0	64.5	49.0

回転式ロープフック①



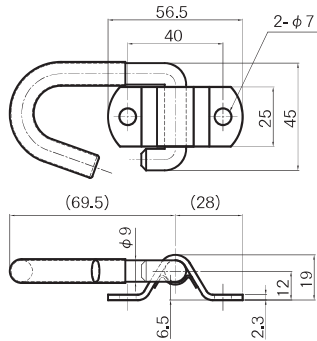
※3価クロメートメッキ

コードNO	商品名	重量kg
42006283	回転式ロープフック STD 鉄・メッキ	0.101



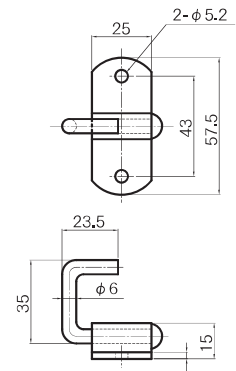
※3価クロメートメッキ

コードNO	商品名	重量kg
42005473A	回転式ロープフック STD 鉄・メッキ VC付	0.115



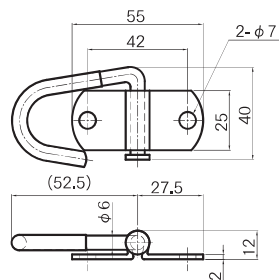
※3価クロメートメッキ

コードNO	商品名	重量kg
42005053A	回転式ロープフック 波板用 鉄・メッキ VC付	0.111

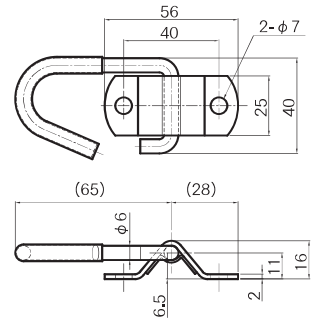


※3価クロメートメッキ

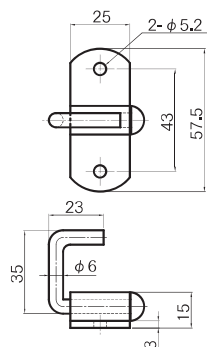
コードNO	商品名	重量kg
4200556	回転式ロープフック 特小 鉄・メッキ	0.054



コードNO	商品名	重量kg
4200974	回転式ロープフック STD ステンレス VC付	0.054



コードNO	商品名	重量kg
4200961	回転式ロープフック 波板用 ステンレス VC付	0.063



コードNO	商品名	重量kg
1603310	回転式ロープフック 特小 ステンレス	0.057

荷台用部品

荷台用補助部品

フエンダー・工具箱・タンク・タイヤパンガー

パン・ウイング部材 (アルミ・オリ材含む)

パン・ウイング部品

荷役部品

ランプ・電装部品

保安部品

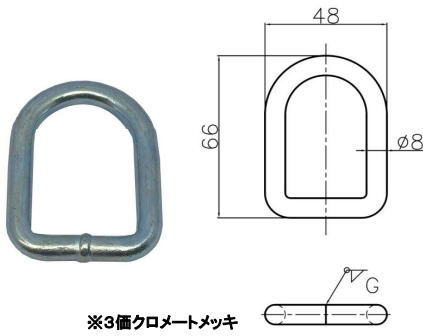
補修部品

ダンプ部品

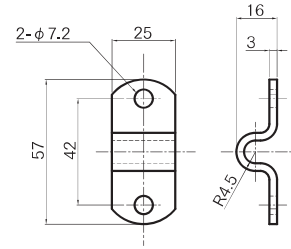
導風板

素材

回転式ロープフック②



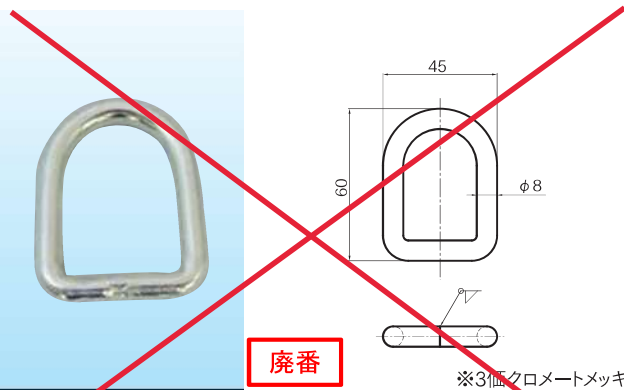
※3価クロメートメッキ



※3価クロメートメッキ

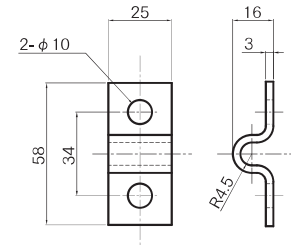
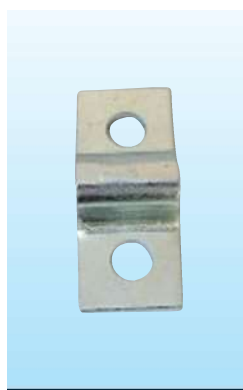
コードNO	商品名	重量kg
4200455	D型フック 8ミリ 環 鉄・メッキ	0.070

コードNO	商品名	重量kg
42004663	D型フック 押え金 鉄・メッキ	0.034



廃番

※3価クロメートメッキ



※3価クロメートメッキ

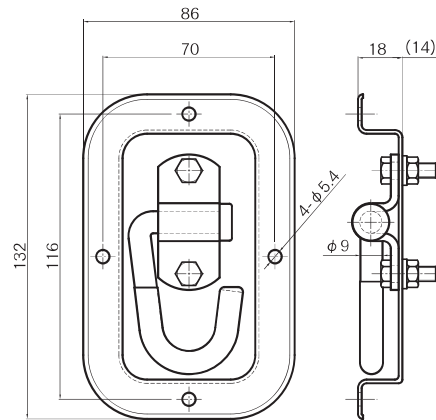
コードNO	商品名	重量kg
42004373	O型フック 8ミリ 環 鉄・メッキ	0.061

コードNO	商品名	重量kg
42004403	O型フック 押え金 鉄・メッキ	0.039



※3価クロメートメッキ

コードNO	商品名	重量kg
42005213A	バン用 埋込フック 角型側面 メッキ 右	0.269
42005343A	バン用 埋込フック 角型側面 メッキ 左	0.269

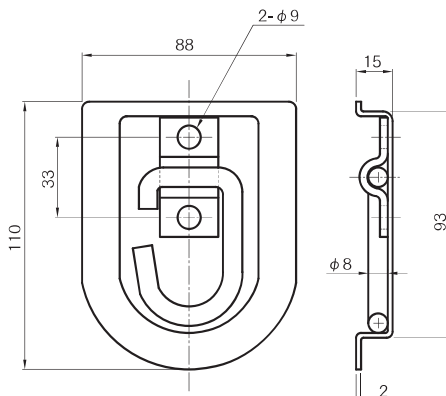


※本図は左用を示す



※3価クロメートメッキ

コードNO	商品名	重量kg
42006023	バン用 埋込フック 馬蹄型側面 メッキ 右	0.214
42006153	バン用 埋込フック 馬蹄型側面 メッキ 左	0.214



※本図は右用を示す

荷台用部品

荷台用補助部品

フエンダー・工具箱・タンク・タイヤパンガー

バン・ウイング部材 (アルミ・オリ材含む)

バン・ウイング部品

荷役部品

ランプ・電装部品

保安部品

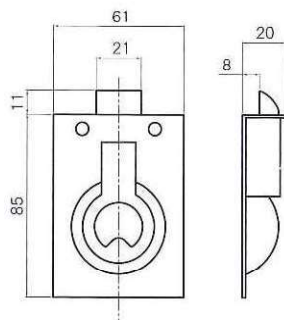
補修部品

ダンプ部品

導風板

素材

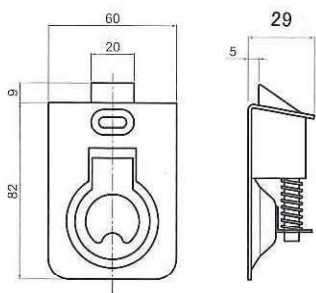
タンクローリー錠、尾錠



※3価クロメートメッキ



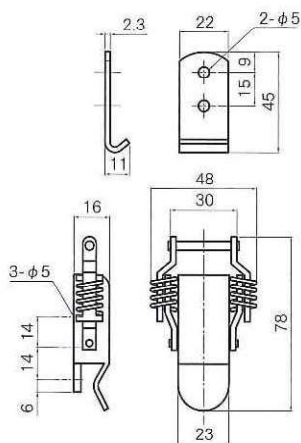
コードNO	商品名	重量kg
6910288	タンクローリー錠 鉄製 メッキ	0.15



※SUS304 #400研磨



コードNO	商品名	重量kg
0069201	ステンレス タンクローリー錠 穴無	0.16

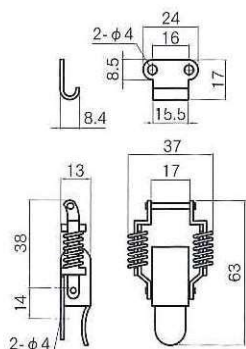


※3価クロメートメッキ



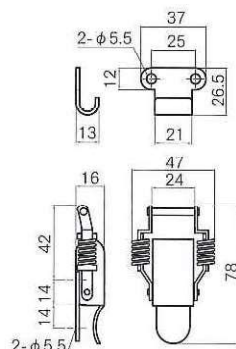
コードNO	商品名	重量kg
0027200	車体型尾錠 受付 鉄製・メッキ SCCA-60	0.10

※ステンレス製 尾錠



※SUS304 #400研磨

コードNO	商品名	重量kg
2711038	ステンレス製 尾錠 受付 小 SCC-40	0.04



※SUS304 #400研磨

コードNO	商品名	重量kg
2711148	ステンレス製 尾錠 受付 大 SCC-60	0.08

荷台用部品

荷台用補助部品

フェンダー・工具箱・タンク・タイヤレバー

バン・ウイング部材 (アルミ・ポリ材料含む)

バン・ウイング部品

荷役部品

ランプ・電装部品

保安部品

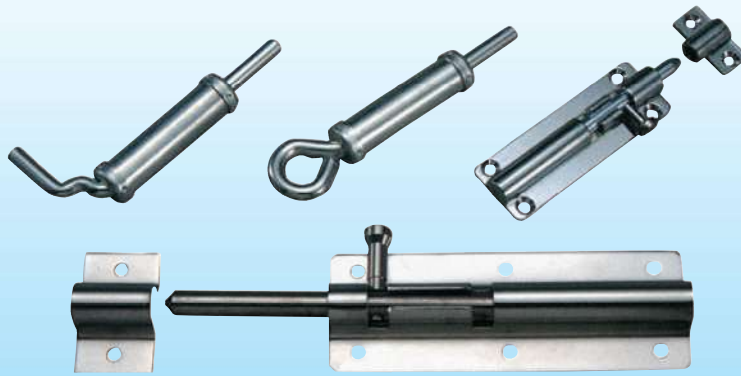
補修部品

ダンプ部品

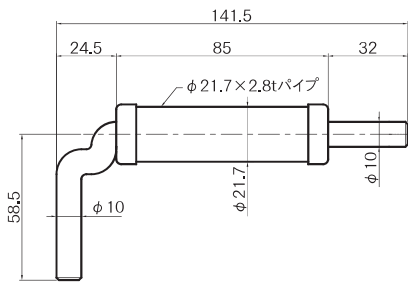
導風板

素材

落とし錠



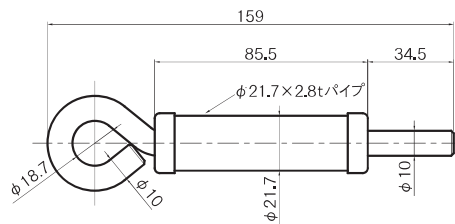
■L型 落とし錠



※3価クロメートメッキ

コードNO	商品名	重量kg
1050001	L型 落とし錠 鉄製・メッキ	0.23

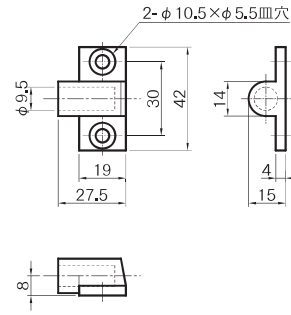
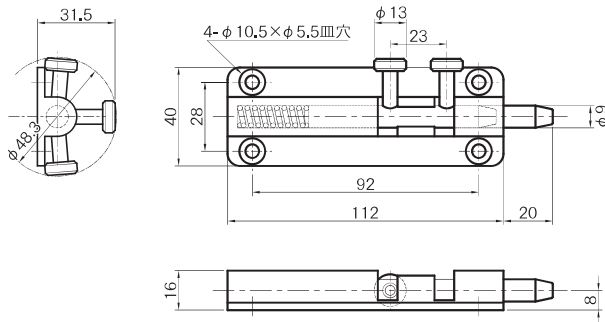
■丸型 落とし錠



※3価クロメートメッキ

コードNO	商品名	重量kg
1050000	丸型 落とし錠 鉄製・メッキ	0.24

■スピンドルガイド(本体、受)



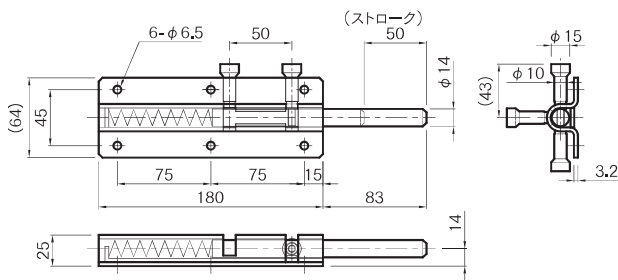
本体部分
ZDC12 クロムメッキ
受け部分
ZDC12 クロムメッキ

本体S/P
SWR 3価クロメートメッキ
本体ツマミ
SS400 3価クロメートメッキ
本体ピン
SS400 3価クロメートメッキ

コードNO	商品名	重量kg
1195299	スピンドルガイド 本体 L=110	0.17

コードNO	商品名	重量kg
1195309	スピンドルガイド 受け	0.03

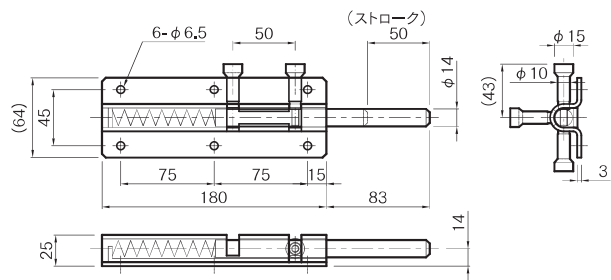
■特大落とし錠(鉄・メッキ)



※3価クロメートメッキ

コードNO	商品名	重量kg
40749223	特大落とし錠 本体 鉄・メッキ	0.69
40749353	特大落とし錠 受け 鉄・メッキ	0.09

■特大落とし錠(ステンレス)



※SUS304 電解研磨

コードNO	商品名	重量kg
4074924	特大落とし錠 本体 ステンレス	0.65
4074926	特大落とし錠 受け ステンレス	0.09

荷台用部品

荷台用補助部品

フエンダー・工具箱
タンク・タイヤパンガー

バン・ウイング部材
アルミ・ポリ材料含む

バン・ウイング部部品

荷役部品

ランプ・電装部品

保安部品

補修部品

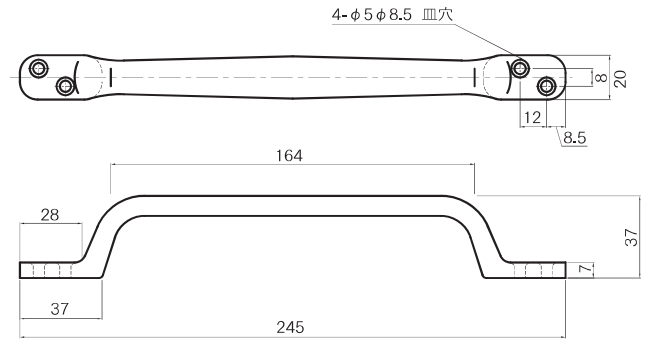
ダンプ部品

導風板

素材

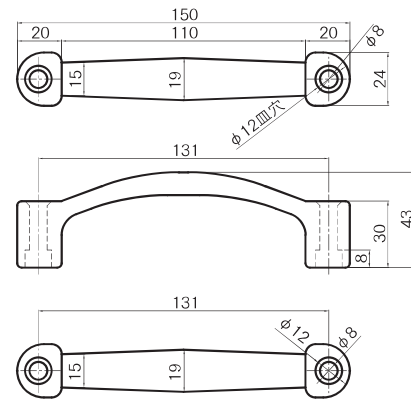
取手(アルミ製)

アルミ取手



商品コード	商品名	材質	表面処理	重量kg
6910321	アルミ取手 37×245	アルミダイカスト ADC6	バレル研磨	0.094

バス用 非常扉取手



商品コード	商品名	材質	表面処理	重量kg
6910398	バス用 非常扉取手 背高	アルミダイカスト ADC6相当	表面クリア塗装	0.096

荷台用部品

荷台用補助部品

フエンダー・工具箱・タンク・タイヤパンガー

パン・ウイング部材(アルミ・オリ材含む)

パン・ウイング部品

荷役部品

ランプ・電装部品

保安部品

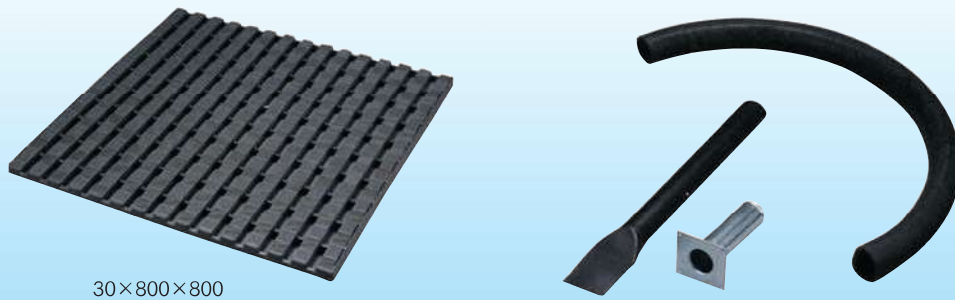
補修部品

ダンプ部品

導風板

素材

水抜ホース、水抜金具、88パレット

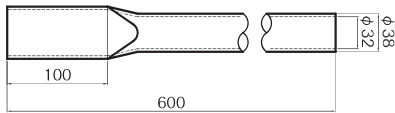


30×800×800

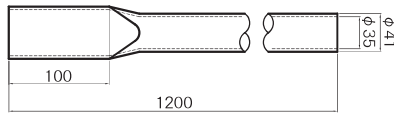
水抜ホース

■水抜用 ヘタリパイプ

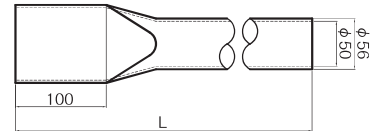
※φ32×600



※φ35×1200



※φ50×L寸法(600,900,1000)



商品コード	商品名	サイズ	材質	1本重量kg	1C/S入数
4232065	水抜用 ヘタリパイプ	φ32×600	EP	0.14	50
4238108	〃	φ35×1200	EP	0.30	100
4250063	〃	φ50×600	EP	0.35	-
4250092	〃	φ50×900	EP	0.38	-
4250128	〃	φ50×1000	EP	0.39	50

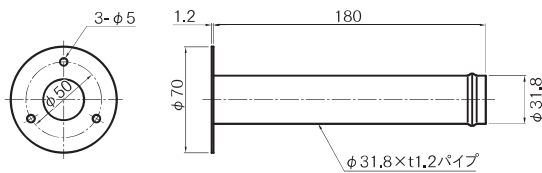
■筋入りエアホース

商品コード	商品名	サイズ	材質
7764025	筋入りエアホース	φ50 x 1000	合成ゴム (SBR)
7764026	〃	φ50 x 1200	+
7764027	〃	φ50 x 1300	天然ゴム (NR)
7764028	〃	φ50 x 1500	+
0206420	〃	φ50 x m単位	補強糸 (PEs)

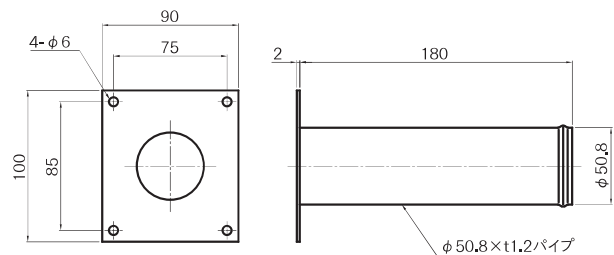
※重量:m / 2.4kg ※外径 φ68

水抜金具

※32mm 座金付



※50mm 座金付



商品コード	商品名	材質	製品重量kg	1C/S入数
4232612	水抜金具 32mm 座金付	SS400 メッキ付	0.19	80
4250131	水抜金具 50mm 座金付	SS400 メッキ付	0.40	40

88パレット

商品コード	商品名	製品重量kg
1109405	88 パレット	2.94
1109418	88 パレット用 連結金具	0.01

※サイズ(mm) 厚30×縦800×横800

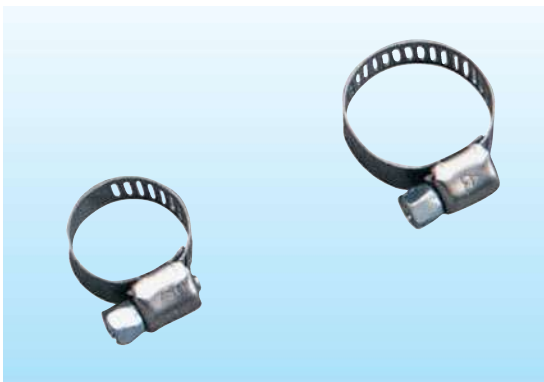
ホースバンド(ワイヤー式・トライドン)

ワイヤー式 ホースバンド



商品コード	商品名	径	1C/S入数
7768248	ワイヤー式ホースバンド	10mm	100
7768264	〃	12mm	100
7768280	〃	14mm	50
7768303	〃	16mm	50
7768329	〃	18mm	50
7768345	〃	20mm	50
7768361	〃	22mm	50
7768387	〃	24mm	50
7768976	〃	26mm	50
7768413	〃	28mm	50
7768426	〃	30mm	50
7768439	〃	32mm	50
7768468	〃	36mm	50
7768484	〃	38mm	50
7768497	〃	40mm	50
7768507	〃	42mm	50
7768523	〃	44mm	50
7768549	〃	46mm	50
7768552	〃	48mm	50
7768565	〃	50mm	25
7768581	〃	55mm	25
7768604	〃	58mm	25
7768617	〃	60mm	25
7768620	〃	63mm	25
7768659	〃	70mm	25
7768662	〃	73mm	25
7768675	〃	75mm	25
7768691	〃	80mm	25
7768714	〃	90mm	25

トライドン ホースバンド



商品コード	商品名	品番	1C/S入数
7769001	トライドン	MH-4	10
7769014	〃	MH-5	10
7769027	〃	MH-6	10
7769030	〃	MH-8	10
7769043	〃	MH-10	10
7769056	〃	MH-12	10
7769069	〃	MH-16	10
7769072	〃	MH-20	10
7769085	〃	HS-8	10
7769098	〃	HS-10	10
7769108	〃	HS-12	10
7769111	〃	HS-16	10
7769124	〃	HS-20	10
7769137	〃	HS-24	10
7769140	〃	HS-28	10
7769153	〃	HS-32	10
7769166	〃	HS-36	10
7769179	〃	HS-40	10
7769182	〃	HS-44	10
7769195	〃	HS-48	10
7769205	〃	HS-56	10
7769218	〃	HS-60	10

荷台用部品

荷台用補助部品

フエンダー・工具箱・タンク・タイヤパンガー

バン・ウイング部材(アルミ・オリ材含む)

バン・ウイング部品

荷役部品

ランプ・電装部品

保安部品

補修部品

ダンプ部品

導風板

素材

ベンチレーター

荷台用部品

荷台用補助部品

フエンダー・工具箱・タンク・タイヤパンガー

バン・ウイング部材
(アルミ・オリ材含む)

バン・ウイング部品

荷役部品

ランプ・電装部品

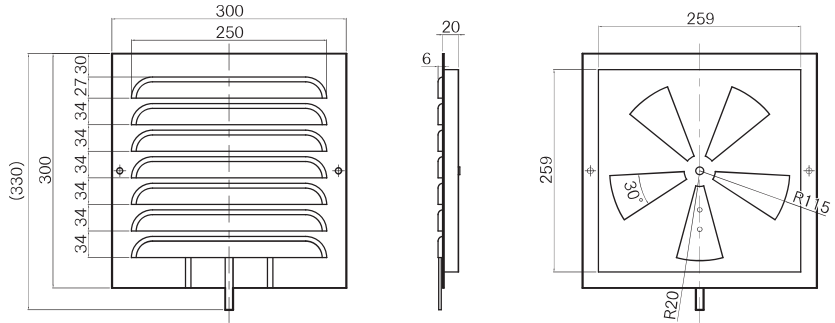
保安部品

補修部品

ダンプ部品

導風板

表材



材質

アルミ A5052 0.8t

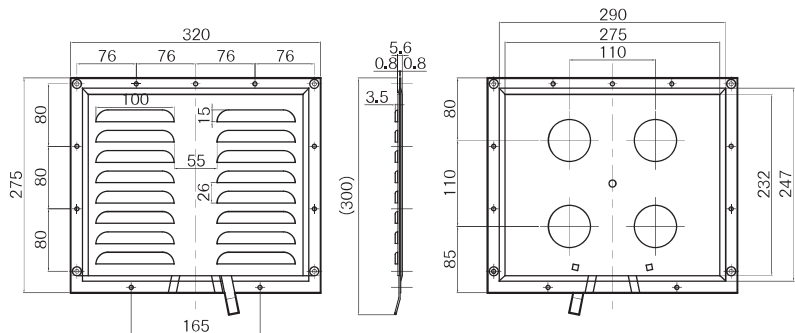
※操作レバー部・ステンレスSUS304

商品コード	商品名	重量kg
4205801	アルミ ベンチレーター JB型	0.48

材質

アルミ A5052 0.8t

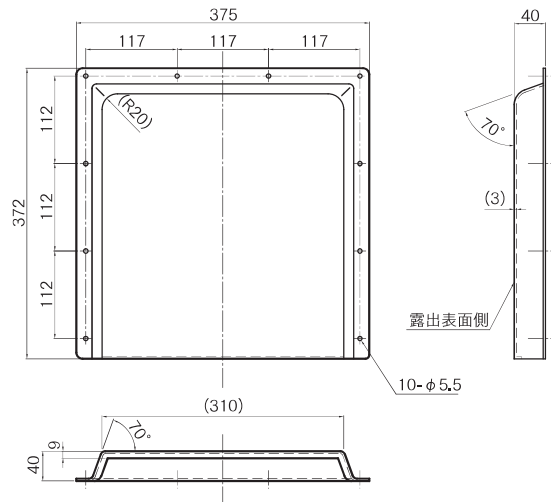
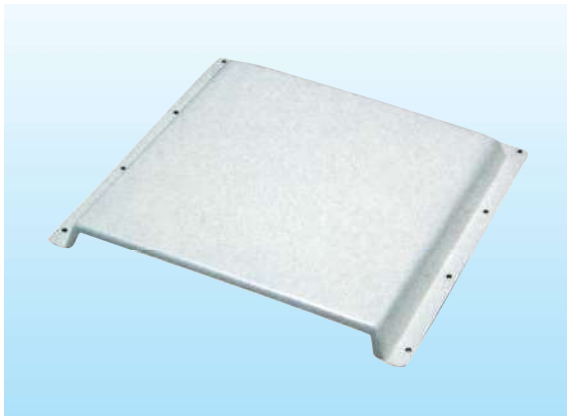
※操作レバー部・SS400 3価クロメートメッキ



商品コード	商品名	重量kg
4205814	アルミ ベンチレーター F型	0.44

材質

FRP 3t 白色



商品コード	商品名	重量kg
4100800	FRP製 ベンチレーターカバー	0.47