

7 ランプ・電装品 ②

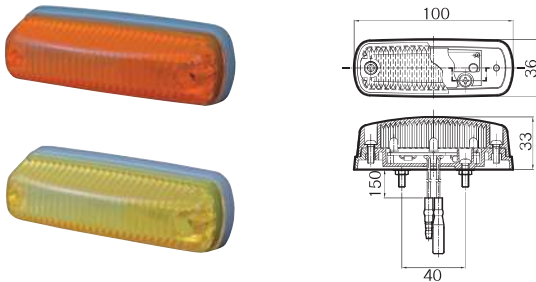
(ページ)	(中分類)	(小分類)	(総合カタログ)
1	車高灯	LED 車高灯 ①	7-11
2		LED 車高灯 ②	7-12
3		LED 車高灯 ③	7-13
4		LED 車高灯 ④	7-14
5		車高灯 (電球式)	7-15
6		車高灯 ステア 3連用	7-16
7		LED ハイマウント ストップ ランプ	7-17

LED車高灯①

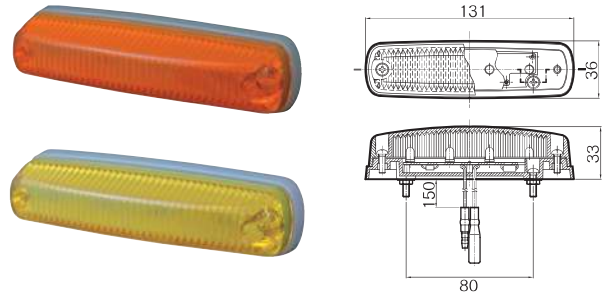
JB LED車高灯

※12V/24V 共用品

■RS013



■RS014



※発光色の違い(AAタイプ/AA-HPタイプ)

・AA

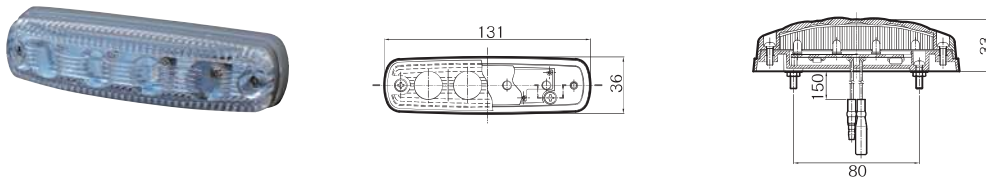
・AA-HP



定格電圧	DC24V/DC12V 共用
使用環境温度範囲	-20°C~70°C
材質	ベース:ABS レンズ:PC(ポリカーボネート) 反射板:ABS 取付ビス・ナット(SUS304)

コードNO	商品名	レンズ色	LED色	LED個数	ベース色	製品重量g
9270071	JB LED車高灯 RS013-AA 共用	橙	橙	3	グレー	72
0205126	JB LED車高灯 RS013-AA-HP 共用	橙	橙	3	グレー	72
9270073	JB LED車高灯 RS013-YY 共用	黄	黄	3	グレー	72
9270091	JB LED車高灯 RS014-AA 共用	橙	橙	4	グレー	92
0205127	JB LED車高灯 RS014-AA-HP 共用	橙	橙	4	グレー	92
9270093	JB LED車高灯 RS014-YY 共用	黄	黄	4	グレー	92

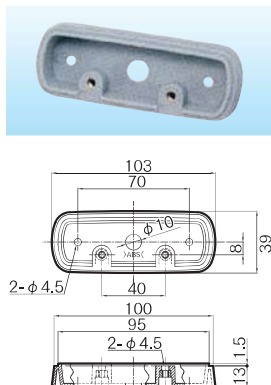
■RS024(魚眼タイプ)



コードNO	商品名	レンズ色	LED色	LED個数	ベース色	製品重量g
9270125	JB LED車高灯 魚眼タイプ 白 RS024-CW 共用	クリアー	白	4	グレー	88
9270130	JB LED車高灯 魚眼タイプ 橙 RS024-CA 共用	クリアー	橙	4	グレー	88
9270132	JB LED車高灯 魚眼タイプ 赤 RS024-CR 共用	クリアー	赤	4	グレー	88
9270134	JB LED車高灯 魚眼タイプ 青 RS024-CB 共用	クリアー	青	4	グレー	88
9270136	JB LED車高灯 魚眼タイプ 緑 RS024-CG 共用	クリアー	緑	4	グレー	88

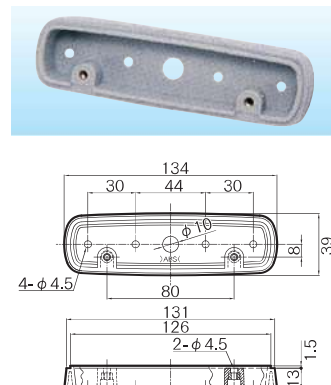
■車高灯用スペーサー

※3個用



コードNO	商品名
9270301	JB LED車高灯用スペーサー 3個用

※4個用

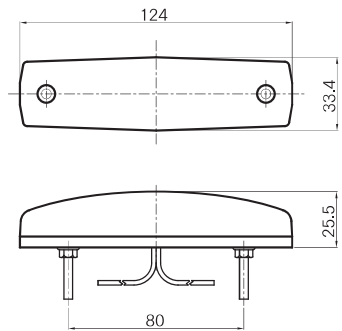


コードNO	商品名
9270302	JB LED車高灯用スペーサー 4個用

LED車高灯②

JB406 LED車高灯

※24V仕様、12V仕様の2種類あり。



■製品仕様・材質等

定格入力電圧	DC24V用:DC20~30V
	DC12V用:DC10~15V
消費電力	0.6W(TYP.) ※DC24V時
耐水性	JISD0203D3相当
絶縁抵抗	DC500Vメガ 50MΩ以上
連続点灯時間	5000時間(入力電圧DC24V時)

発光体(光源)	超高輝度LED(6個)
リード線	AVS 0.5sq
材質	レンズ:耐熱アクリル樹脂
	ベース:ABS樹脂(グレー)
	基盤:フェノール樹脂
	封入樹脂:熱硬化性封止剤(白)

■24V

コードNO	商品名	レンズ色	LED色	LED個数	ベース色	製品重量g
5443000	JB406AA LED車高灯 橙/橙 24V	橙	橙	6	グレー	72
5443001	JB406YY LED車高灯 黄/黄 24V	黄	黄	6	グレー	72
5443010	JB406CA LED車高灯 白/橙 24V	クリアー	橙	6	グレー	72
5443011	JB406CY LED車高灯 白/黄 24V	クリアー	黄	6	グレー	72
5443013	JB406CB LED車高灯 白/青 24V	クリアー	青	6	グレー	72

■12V

コードNO	商品名	レンズ色	LED色	LED個数	ベース色	製品重量g
5443014	JB406AA12 LED車高灯 橙/橙 12V	橙	橙	6	グレー	72
5443021	JB406YY12 LED車高灯 黄/黄 12V	黄	黄	6	グレー	72
5443024	JB406CA12 LED車高灯 白/橙 12V	クリアー	橙	6	グレー	72
5443025	JB406CY12 LED車高灯 白/黄 12V	クリアー	黄	6	グレー	72
5443028	JB406CB12 LED車高灯 白/青 12V	クリアー	青	6	グレー	72

■交換用レンズ

コードNO	商品名
5443100	JB406A レンズ 橙
5443101	JB406Y レンズ 黄
5443103	JB406C レンズ 白

■ベースパッキン

コードNO	商品名
5443200	JB406G ベースパッキン

※JB506用と共通



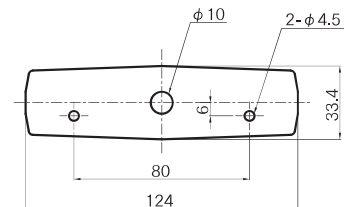
JB506 LED上側端灯

※24V仕様

※ECE-R7基準認可取得品

※製品仕様・材質等はJB406と同等です。
(取付寸法も共通)

※取付寸法図



■24V

コードNO	商品名	レンズ色	LED色	LED個数	ベース色	製品重量g
5444003	JB506CC 白 LED前部上側端灯 E規格品	クリアー	白	6	グレー	88
5444012	JB506CR 赤 LED後部上側端灯 E規格品	クリアー	赤	6	グレー	88

■交換用レンズ

コードNO	商品名
5444004	JB506CC-L JB506CC専用レンズ クリアー
5444013	JB506CR-L JB506CR専用レンズ クリアー

■ベースパッキン

コードNO	商品名
5443200	JB406G ベースパッキン

※JB506用と共通

LED車高灯③

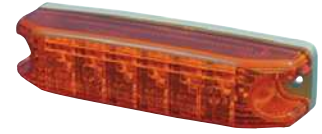
POLARG LED車高灯



■ 赤:ECE部品認証取得品



■ 白:ECE部品認証取得品



■ 橙:ECE部品認証は取得していません

※高輝度LEDを使用

※本体の小型設計により2トン車にも装着可能(注:赤・白は24V仕様のみ)

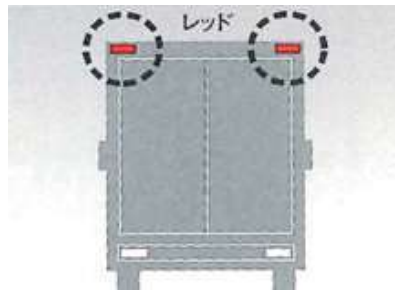
※JISの耐振、防水、耐熱試験 および JASOの静電気試験をクリアしています

※ホワイト(白)・レッド(赤)はECE規制適合品

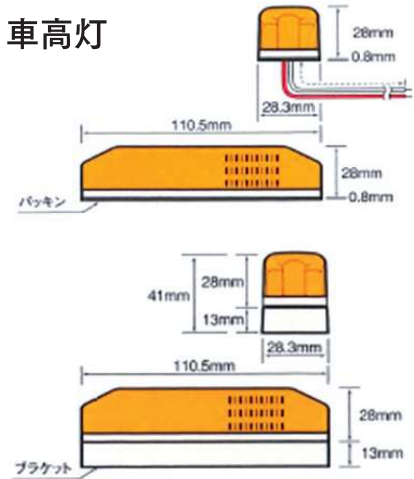
・2006年以降の生産車に車高灯を取り付ける場合は、後部赤色、前部白色以外取付ける事は出来ません。

■フロント '06以降の生産車は前部白色に限定

■リア '06以降の生産車は後部赤色に限定



車高灯



コードNO	商品名・品番	レンズ色	LED色	コード長さ	ベース色	製品重量g
5492198	LED車高灯 #25570 24V 赤 E規格品	赤	白	500mm	グレー	55
5492197	LED車高灯 #25565 24V 白 E規格品	クリア	白	500mm	ダーク	55
5492194	LED車高灯 #25560 24V 橙	橙	白	500mm	ダーク	47
5492193	LED車高灯 #25561 12V 橙	橙	白	500mm	ダーク	47

メーカー生産中止

メーカー生産中止

メーカー生産中止

■BKT・パッキン

コードNO	商品名
5492193	車高灯用BKT S21340 ※ビス付
5492194	車高灯用パッキン #21640



ヤック LED車高灯

※DC24V

■5LEDタイプ

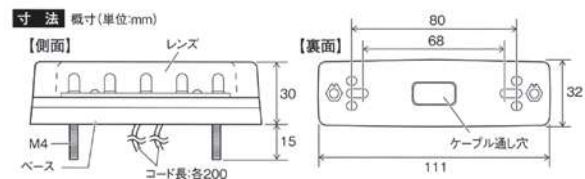
コードNO	品番・商品名	レンズ色/LED色
6796230	CE-232 流星Re5 LED車高灯	白/橙
6796231	CE-233 流星Re5 LED車高灯	白/赤
6796232	CE-234 流星Re5 LED車高灯	白/緑
6796233	CE-235 流星Re5 LED車高灯	白/青
6796234	CE-237 流星Re5 LED車高灯	白/白
6796235	CE-232A 流星Re5 LED車高灯	橙/橙
6796236	CE-233R 流星Re5 LED車高灯	赤/赤

※材質 ベース:PP レンズ:アクリル

■6LEDタイプ

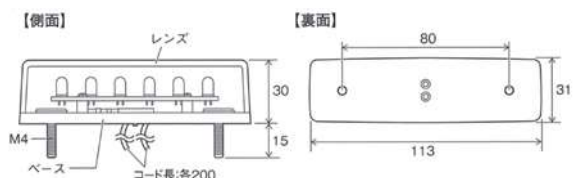
コードNO	品番・商品名	レンズ色/LED色
6796241	CE-242 流星Re6 LED車高灯	白/橙
6796242	CE-243 流星Re6 LED車高灯	白/赤
6796243	CE-244 流星Re6 LED車高灯	白/緑
6796244	CE-245 流星Re6 LED車高灯	白/青
6796245	CE-247 流星Re6 LED車高灯	白/白
6796246	CE-242A 流星Re6 LED車高灯	橙/橙
6796247	CE-243R 流星Re6 LED車高灯	赤/赤

※材質 ベース:ABS レンズ:アクリル



定格電圧範囲	DC20~32V
定格電流	約18mA (DC28V時)
コード長	約200mm (0.5sq)
製品重量	約62g

※5LEDタイプ・6LEDタイプ 共通



LED車高灯④

ATS 101型 LEDランプ



コードNO	品番・商品名	レンズ色/LED色	製品重量g
6778401	ATS LED101型	サイドランプ 白/青 24V	76
6778402	ATS LED101型	サイドランプ 白/緑 24V	76
6778403	ATS LED101型	サイドランプ 白/白 24V	76
6778404	ATS LED101型	サイドランプ 白/赤 24V	76
6778405	ATS LED101型	サイドランプ 白/橙 24V	76

※寸法(mm):長さ108×幅33×高さ26 取付ピッチ82

ATS 104型 LEDランプ



コードNO	品番・商品名	レンズ色/LED色	製品重量g
6778511	ATS LED104型	サイドランプ 白/白 24V	60
6778513	ATS LED104型	サイドランプ 白/赤 24V	60
6778514	ATS LED104型	サイドランプ 白/青 24V	60
6778516	ATS LED104型	サイドランプ 白/緑 24V	60
6778517	ATS LED104型	サイドランプ 白/橙 24V	60

※寸法(mm):長さ110×幅28×高さ28 取付ピッチ98

MIC LED車高灯



コードNO	品番・商品名	レンズ色/LED色	製品重量g
6141701	MC LED車高灯	TH24-5 白/赤 24V	90
6141702	MC LED車高灯	TH24-5 白/橙 24V	90
6141703	MC LED車高灯	TH24-5 白/黄 24V	90
6141704	MC LED車高灯	TH24-5 白/白 24V	90
6141705	MC LED車高灯	TH24-5 白/緑 24V	90
6141706	MC LED車高灯	TH24-5 白/青 24V	90

※寸法(mm):長さ116×幅37×高さ35 取付ピッチ80

東プレ型 LED車高灯



コードNO	品番・商品名	レンズ色/LED色	製品重量g
5450085	東プレ型 LED車高灯	白/橙 24V	65
5450086	東プレ型 LED車高灯	白/赤 24V	65
5450087	東プレ型 LED車高灯	白/黄 24V	65
5450089	東プレ型 LED車高灯	白/橙 12V	65

※寸法(mm):長さ85×幅49×高さ29 取付ピッチ68

フルハーフ型 LED車高灯



コードNO	品番・商品名	レンズ色/LED色	製品重量g
5081901	P-8190 フルハーフ型	LED車高灯 橙 24V	74

※寸法(mm):長さ110×幅35×高さ28 取付ピッチ82

車高灯(電球式)

JB 保冷車車高灯

※24V6W電球付



コードNO	商品名	製品重量g
9221217	JB 保冷車 車高灯 橙 24V6W	94
9221275	JB 保冷車 車高灯 レモンイエロー 24V6W	94
9221301	JB 保冷車 車高灯 クリアー 24V6W	94
9221356	JB 保冷車 車高灯 赤 24V6W	94
9221291	JB 保冷車 車高灯 グリーン 24V6W	94
9221259	JB 保冷車 車高灯 ブルー 24V6W	94

※寸法(mm):長さ130×幅35×高さ31.4 取付ピッチ80

FHタイプ 車高灯

※24V6W電球付



コードNO	商品名	製品重量g
5450011	車高灯 フルハーフタイプ 24V 橙	105
5450012	車高灯 フルハーフタイプ 24V クリアー	105
5450024	車高灯 フルハーフタイプ 24V 赤	105

※寸法(mm):長さ130×幅40×高さ32 取付ピッチ80

ATS702 車高灯

※24V6W電球付



コードNO	商品名	製品重量g
6778161	ATS702 サイドランプ 橙 (24V6W電球付)	104
6778420	ATS702 サイドランプ 黄 (24V6W電球付)	104
6778446	ATS702 サイドランプ 白 (24V6W電球付)	104

※寸法(mm):長さ128×幅48×高さ40 取付ピッチ66

KT式 車高灯

※24V6W電球付



コードNO	商品名	製品重量g
9221916	KTリヤー用 車高灯ランプ 24V6W	75

※寸法(mm):長さ100×幅35×高さ30 取付ピッチ40

P-8110 車体型 車高灯

※24V6W電球付



コードNO	商品名	製品重量g
5081101	P-8110 車体型 車高灯 橙 24V	114

※寸法(mm):長さ125×幅39×高さ31 取付ピッチ80

11945 小糸製 車高灯

※24V12W電球付



コードNO	商品名	製品重量g
3610303	23000-11945 小糸製 車高灯 橙 24V	176

※寸法(mm):長さ120×幅58×高さ42 取付ピッチ104

11940 小糸製 車高灯

※24V6W電球付



コードNO	商品名	製品重量g
5492118	23000-11940 小糸製 車高灯 橙 24V	109

※寸法(mm):長さ110×幅40×高さ32 取付ピッチ98

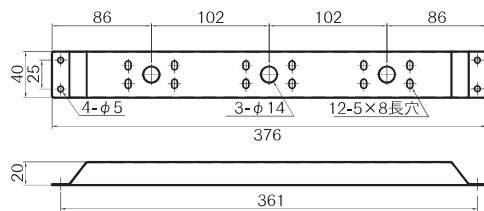
車高灯ステー 3連用



材質	SUS304 0.8t
表面処理	BA材

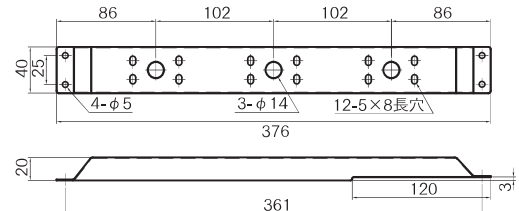
RS013用

■ストレート・・・平坦面に取り付けるタイプ



コードNO	商品名・品番	重量kg
9231100	車高灯ステー 3連ストレート RS013用	0.164

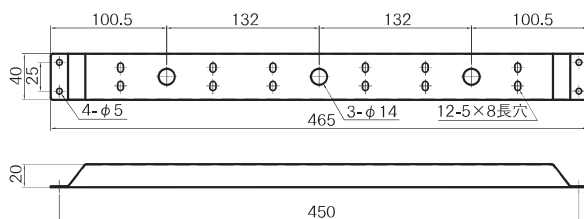
■段付・・・コーナーキャスティングの段差を避けるタイプ



コードNO	商品名・品番	重量kg
9231101	車高灯ステー 3連 段付 RS013用	0.158

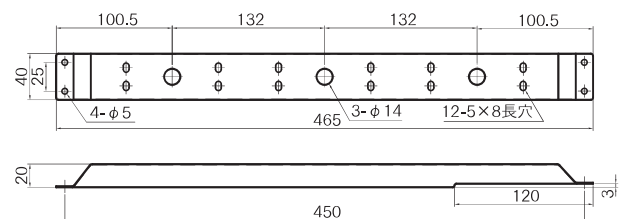
RS014、JB406 共用

■ストレート・・・平坦面に取り付けるタイプ



コードNO	商品名・品番	重量kg
9231102	車高灯ステー 3連ストレート RS014・JB406共用	0.202

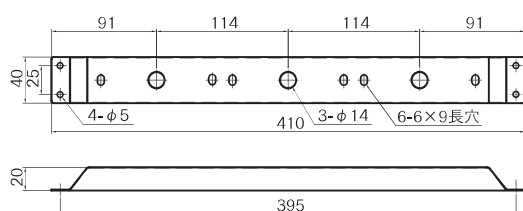
■段付・・・コーナーキャスティングの段差を避けるタイプ



コードNO	商品名・品番	重量kg
9231103	車高灯ステー 3連 段付 RS014・JB406共用	0.196

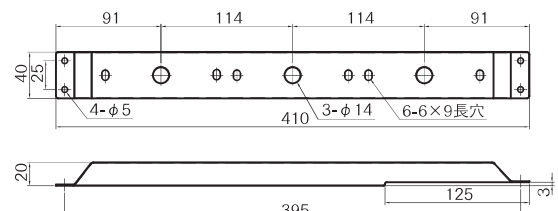
POLARG用

■ストレート・・・平坦面に取り付けるタイプ



コードNO	商品名・品番	重量kg
9231104	車高灯ステー 3連ストレート POLARG用	0.172

■段付・・・コーナーキャスティングの段差を避けるタイプ



コードNO	商品名・品番	重量kg
9231105	車高灯ステー 3連 段付 POLARG用	0.172

荷台用部品

荷台用補助部品

フエンダー・工具箱
タンク・タイヤパンガーバンウイング部材
(アルミ・ポリ材料含む)

バンウイング部品

荷役部品

ランプ電装品

保安部品

補修部品

ダンプ部材

導風板

素材

LEDハイマウントストップランプ

JB607CR12 ハイマウントストップランプ

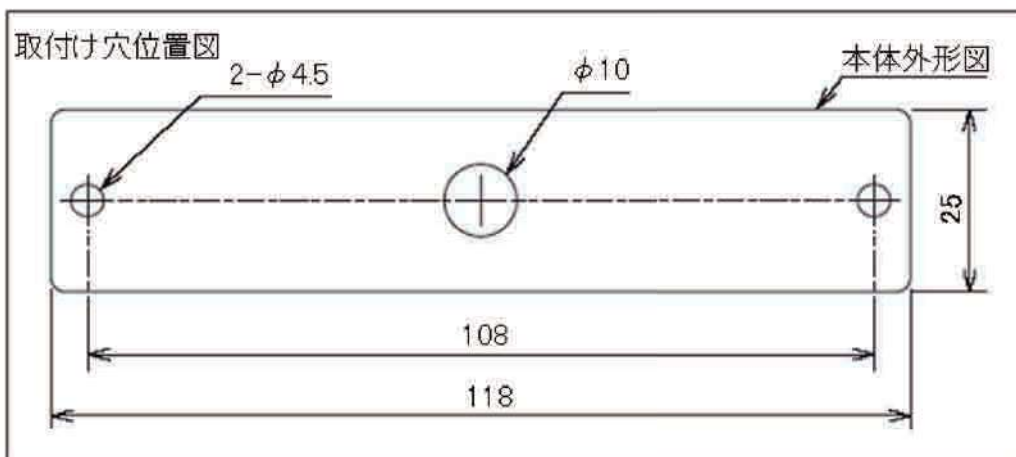
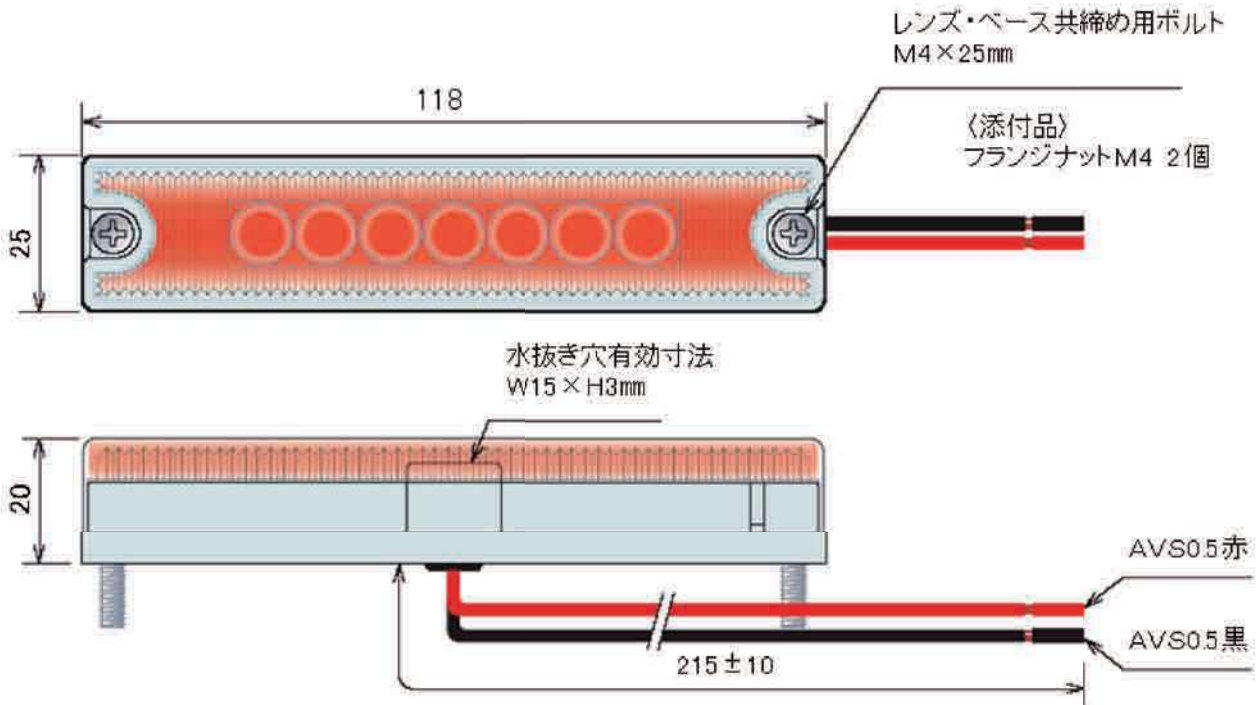
※ECE規格認証取得品 ※DC12V専用

※平成22年(2010年)1月1日以降より、新たに登録する「車両総重量3.5トン以下のバン型貨物自動車」は補助制動灯(ハイマウントストップランプ)の装着が義務付けとなっています。



定格入力電圧	DC12V
動作可能電圧	DC10V~DC14V
消費電流	約75mA
動作周囲温度範囲	-20°C~60°C
材質	ベース:ABS樹脂(グレー色) レンズ:耐熱アクリル樹脂(無色透明)
環境負荷物質	ELV規制、RoHS規制 対応品
重量	約74g

コードNO	商品名	レンズ色	LED色	LED個数	ベース色
5545001B	JB607CR12 LEDハイマウントストップランプ 12V	クリアー	赤	7	グレー



※取付け穴位置図