

1 荷台用部品②

(ページ)	(中分類)	(小分類)	(総合カタログ)
1	掛金ハンドル	掛金ハンドル(カンヌキレバー)①	1-11
2		掛金ハンドル(カンヌキレバー)② / レバーゴム	1-12
3	カンヌキ コ型	カンヌキ コ型①	1-13
4		カンヌキ コ型② (ブロック用、ステンレス製)	1-14
5	掛金受	掛金受(カンヌキ受金)① (直)	1-15
6		掛金受(カンヌキ受金)② (曲)	1-16
7		掛金受(カンヌキ受金)③ (曲)	1-17
8		掛金受(カンヌキ受金)④ (首のみ)	1-18
9		ステンレス製 掛金受(カンヌキ受金)	1-19
10	チェーン掛、チェーン	アオリ用チェーン掛、チェーン	1-20
11		タイヤチェーン掛	1-21

掛金ハンドル(カンヌキレバー)①

材質	SS400
表面処理	3価クロメートメッキ



荷台用部品

荷台用補助部品

フエンダー・工具箱・タンク・タイヤ・ガン

バンディング部品
(アルミ・ポリ素材含む)

バンディング部品

荷役部品

ランプ・電装部品

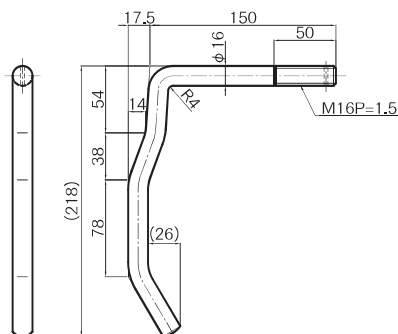
保安部品

補修部品

ダンプ部品

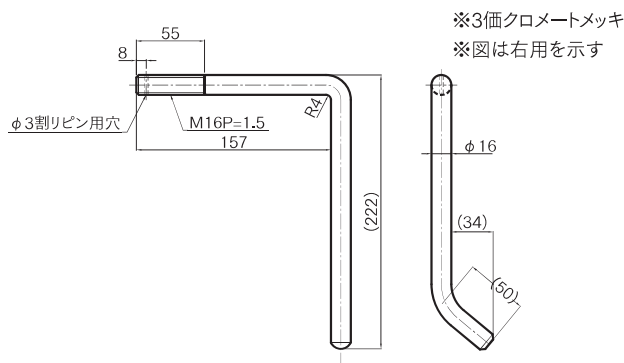
導風板

素材



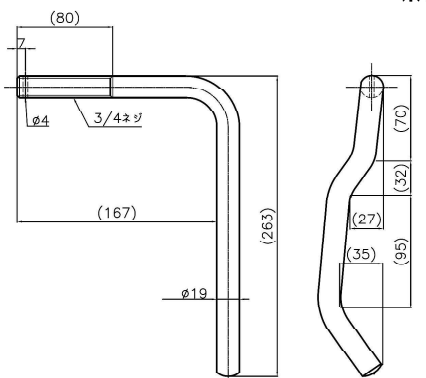
※3価クロメートメッキ
※左右区別無し

コードNO	商品名	重量kg	ケース入数
0921070	カンヌキレバー 16ミリ 規格 フロント用 メッキ	0.53	40



※3価クロメートメッキ
※図は右用を示す

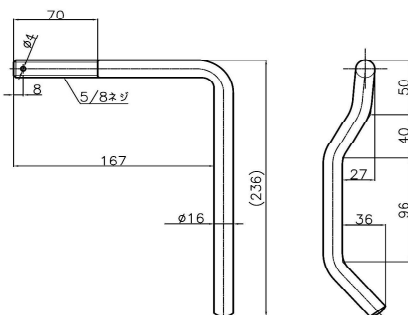
コードNO	商品名	重量kg	ケース入数
右 0921071	カンヌキレバー 16ミリ 規格 リヤー用 右 メッキ	0.57	40
左 0921072	カンヌキレバー 16ミリ 規格 リヤー用 左 メッキ	0.57	40



※ナット別売になりました。

※使用ナットコードNO
2306295 (3/4 1種) × 1
23062943 (3/4 3種) × 1
※3価クロメートメッキ
※図は右用を示す

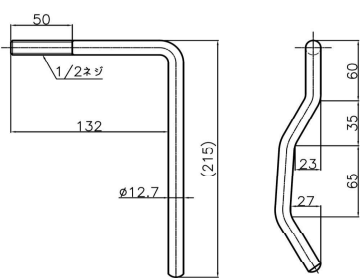
コードNO	商品名	重量kg	ケース入数
右 0921045	カンヌキレバー 3/4 STD 右 メッキ	0.91	25
左 0921046	カンヌキレバー 3/4 STD 左 メッキ	0.91	25



※ナット別売になりました。

※使用ナットコードNO
23061423 (5/8 1種) × 1
23062783 (5/8 3種) × 1
※3価クロメートメッキ
※図は右用を示す

コードNO	商品名	重量kg	ケース入数
右 0921055	カンヌキレバー 5/8 STD 右 メッキ	0.63	30
左 0921056	カンヌキレバー 5/8 STD 左 メッキ	0.63	30

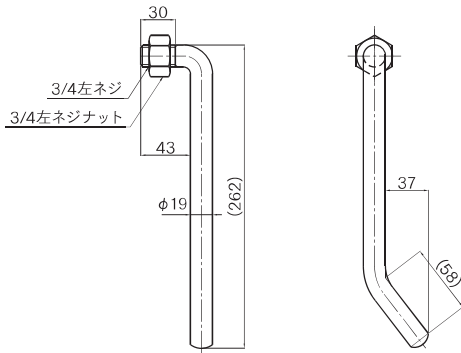


※ナット別売になりました。

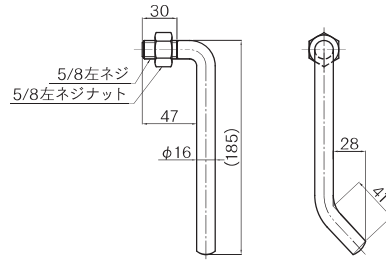
※使用ナットコードNO
2305157 (1/2 1種) × 2
※3価クロメートメッキ
※図は右用を示す

コードNO	商品名	重量kg	ケース入数
右 0921065	カンヌキレバー 1/2 STD 右 メッキ	0.36	50
左 0921066	カンヌキレバー 1/2 STD 左 メッキ	0.36	50

掛金ハンドル(カンヌキレバー)②、レバーゴム



※図は右用を示す

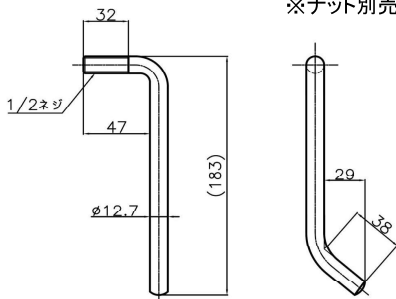


※図は右用を示す

材質	SS400
表面処理	3価クロメートメッキ

コードNO	商品名	重量kg	ケース入数
右 0921042	カンヌキレバー 3/4 短 右 メッキ	0.71	30
左 0921043	カンヌキレバー 3/4 短 左 メッキ	0.71	30

コードNO	商品名	重量kg	ケース入数
右 0921052	カンヌキレバー 5/8 短 右 メッキ	0.38	50
左 0921053	カンヌキレバー 5/8 短 左 メッキ	0.38	50

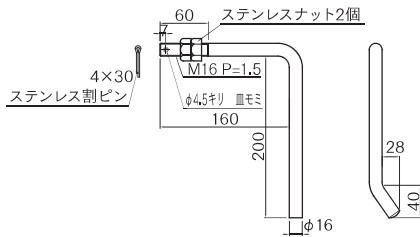


※ナット別売に変更になりました。

※使用ナットコードNO
2305157 (1/2 1種) × 1
※図は右用を示す

コードNO	商品名	重量kg	ケース入数
右 0921067	カンヌキレバー 1/2 短 右 メッキ	0.24	50
左 0921068	カンヌキレバー 1/2 短 左 メッキ	0.24	50

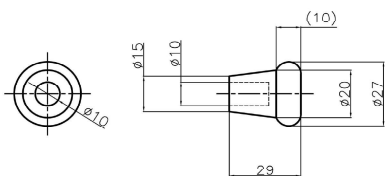
材質	SS400
表面処理	3価クロメートメッキ



※図は右用を示す

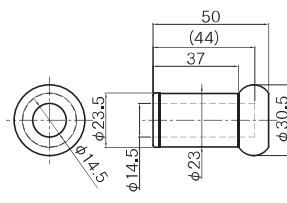
コードNO	商品名	重量kg	ケース入数
右 0992406	ステンレス製 カンヌキレバー 16ミリ 右	0.63	30
左 0992419	ステンレス製 カンヌキレバー 16ミリ 左	0.63	30

材質	ステンレス SUS304
----	--------------



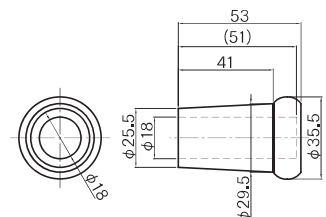
コードNO	商品名
6949049	カンヌキレバーゴム 1/2用 K-48

旧コードNO : 6906344
商品名 : カンヌキレバーゴム 1/2用の代替品



コードNO	商品名
6906357	カンヌキレバーゴム 5/8用

重量kg	0.023	ケース入数	100
------	-------	-------	-----



コードNO	商品名
6906360	カンヌキレバーゴム 3/4用

重量kg	0.038	ケース入数	100
------	-------	-------	-----

荷台用部品

荷台用補助部品

フエンダー・工具箱・タンク・タイヤパン・ガー

バンウイング部材 (アルミ・オリ材含む)

バンウイング部品

荷役部品

ランプ・電装部品

保安部品

補修部品

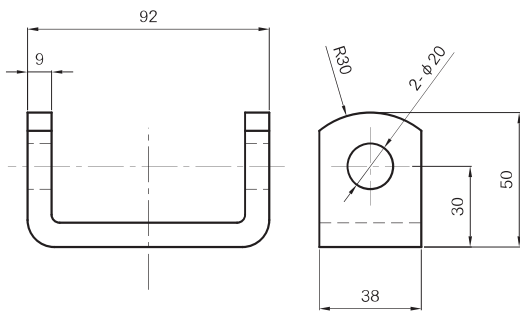
ランプ部品

導風板

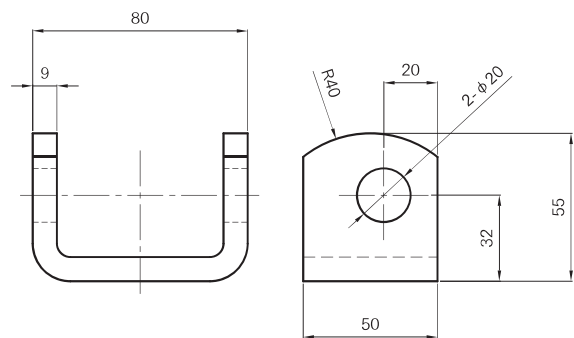
素材

カンヌキ コ型 ①

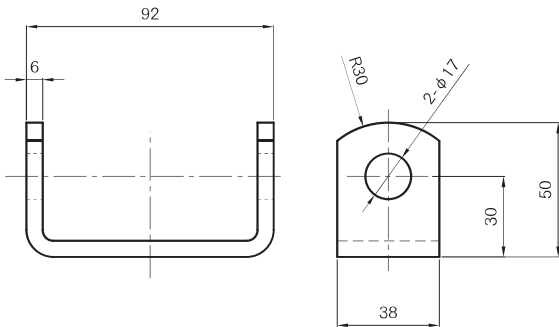
材 質	SS400
表面処理	3価クロメートメッキ



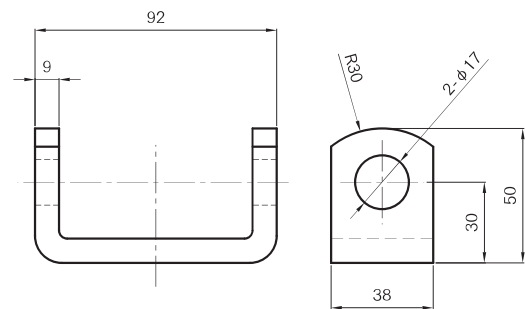
コードNO	商品名	重量kg	ケース入数
08920433	カンヌキコ型 3/4 (9×38) メッキ付	0.36	50



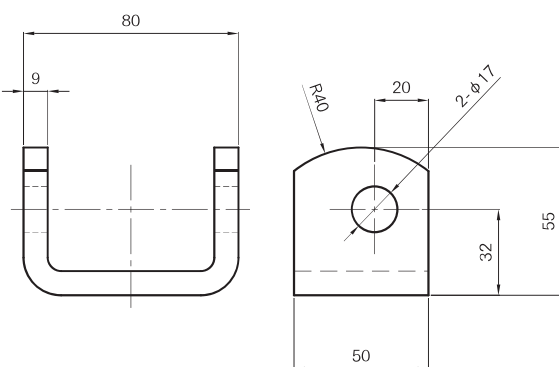
コードNO	商品名	重量kg	ケース入数
08919923	カンヌキコ型 3/4 (9×50) メッキ付	0.48	40



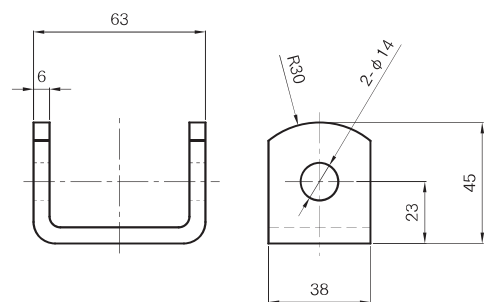
コードNO	商品名	重量kg	ケース入数
08920143	カンヌキコ型 5/8 (6×38) メッキ付	0.26	60



コードNO	商品名	重量kg	ケース入数
08051113	カンヌキコ型 5/8 (9×38) メッキ付	0.37	50



コードNO	商品名	重量kg	ケース入数
08920563	カンヌキコ型 5/8 (9×50) メッキ付	0.49	40



コードNO	商品名	重量kg	ケース入数
08920013	カンヌキコ型 1/2 (6×38) メッキ付	0.20	80

荷台用部品

荷台用補助部品

フエンダー・工具箱・タンク・タイヤ・ハンガー

バンディング部材 (アルミ・ポリ材料含む)

バンディング部品

荷役部品

ランプ・電装部品

保安部品

補修部品

ダンク部品

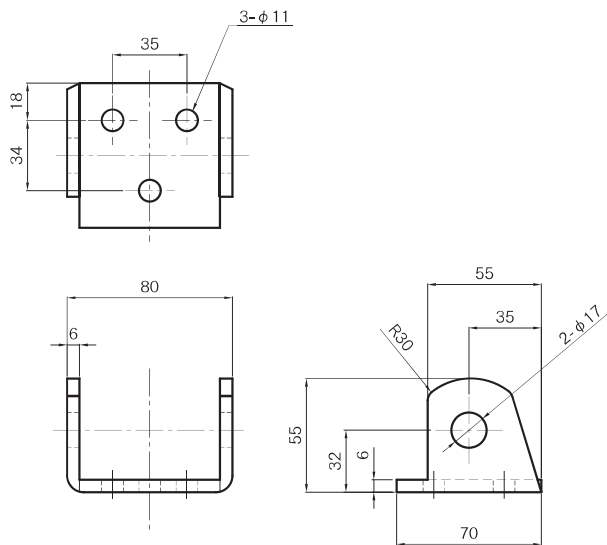
導風板

素材

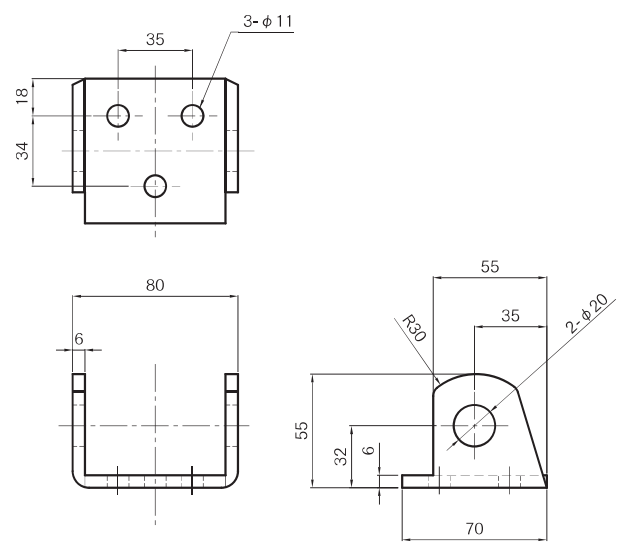
カンヌキ コ型 ② (ブロック用・ステンレス製)



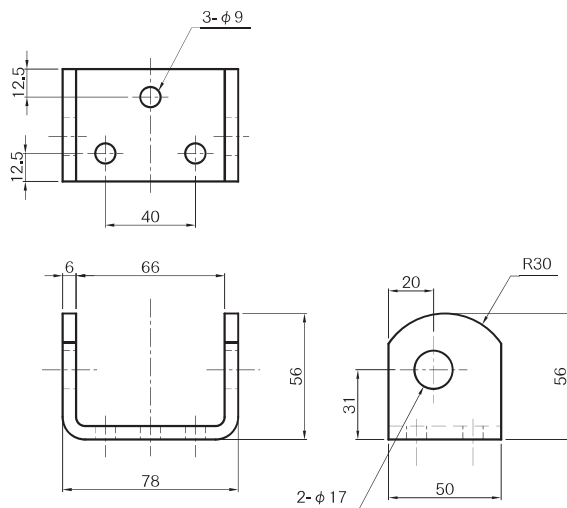
材質	SS400
表面処理	3価クロメートメッキ



コードNO	商品名	重量kg	ケース入数
08020913	ブロック用カンヌキ コ型 5/8 3穴 メッキ	0.38	50



コードNO	商品名	重量kg	ケース入数
08021303	ブロック用カンヌキ コ型 3/4 3穴 メッキ	0.37	50



コードNO	商品名	重量kg	ケース入数
0893123	ステンレス製 カンヌキ コ型 5/8 3穴	0.35	30

材質	ステンレス SUS304
表面処理	#400研磨仕上



荷台用部品

荷台用補助部品

フエンダー・工具箱・タンク・タイヤハンガー

バンディング部材 (アルミ・ポリ材料含む)

バンディング部品

荷役部品

ランプ・電装部品

保安部品

補修部品

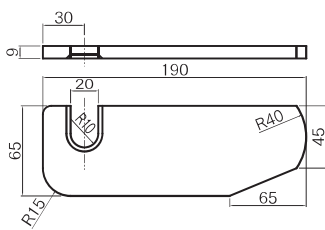
ダンク部品

導風板

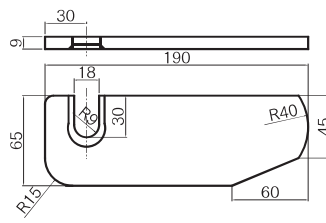
素材

掛金受(カンヌキ受金)①・(直)

材 質	SS400
表面処理	3価クロメートメッキ



※座グリの有る方が
表面側
※図は右用を示す



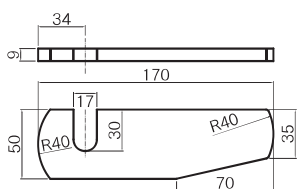
※座グリの有る方が
表面側
※図は右用を示す

コードNO	商品名
右 08916753	掛金受 規格型 直 3/4 メッキ付 R
左 08916883	掛金受 規格型 直 3/4 メッキ付 L

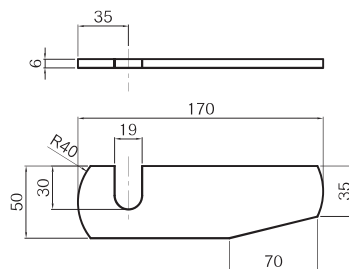
FBサイズ	9×65	重量kg	0.73	ケース入数	25
-------	------	------	------	-------	----

コードNO	商品名
右 08916593	掛金受 規格型 直 5/8 メッキ付 R
左 08916623	掛金受 規格型 直 5/8 メッキ付 L

FBサイズ	9×65	重量kg	0.75	ケース入数	25
-------	------	------	------	-------	----



※プレス抜き上方向が
表面側
※図は右用を示す



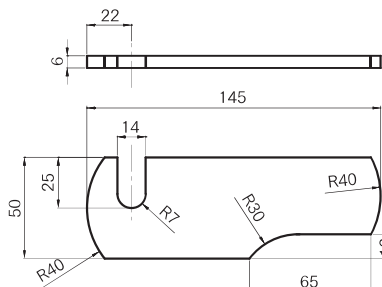
※左右区別無し

コードNO	商品名
右 08917303	掛金受 NB型 直 5/8 メッキ付 R
左 08917313	掛金受 NB型 直 5/8 メッキ付 L

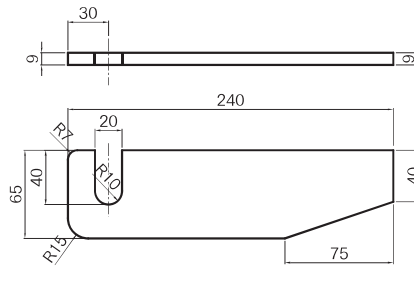
FBサイズ	9×50	重量kg	0.49	ケース入数	40
-------	------	------	------	-------	----

コードNO	商品名
08917353	掛金受 NC型 直 5/8 メッキ付

FBサイズ	6×50	重量kg	0.32	ケース入数	60
-------	------	------	------	-------	----



※左右区別無し



※プレス抜き上方向が
表面側
※図は右用を示す

コードNO	商品名
08917383	掛金受 ND型 直 1/2 メッキ付

FBサイズ	6×50	重量kg	0.26	ケース入数	80
-------	------	------	------	-------	----

コードNO	商品名
右 08137503	掛金受 四国型 直 5/8 メッキ付 R
左 08930133	掛金受 四国型 直 5/8 メッキ付 L

FBサイズ	9×65	重量kg	0.93	ケース入数	25
-------	------	------	------	-------	----

荷台用部品

荷台用補助部品

フエンダー・工具箱・
タンク・タイヤ・ハンガー

バン・ウイング部品
(アルミ・ポリ材料含む)

バン・ウイング部品

荷役部品

ランプ・電装部品

保安部品

補修部品

ダンフ部品

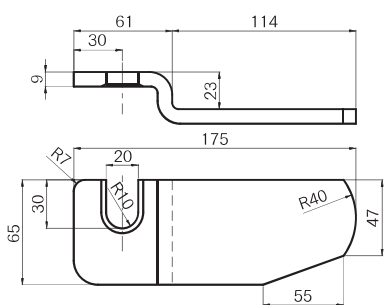
導風板

素材

掛金受(カンヌキ受金)②・(曲)

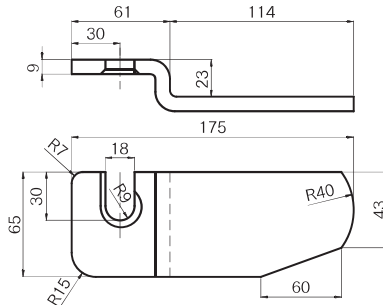


材質	SS400
表面処理	3価クロメートメッキ



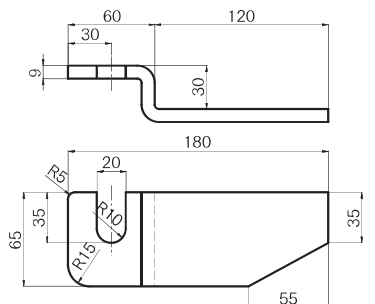
※図は右用を示す

コードNO	商品名				
右 08918793	掛金受	規格	曲 3/4	23mm段	メッキ付 R
左 08918823	掛金受	規格	曲 3/4	23mm段	メッキ付 L
FBサイズ	9×65	重量kg	0.69	ケース入数	25



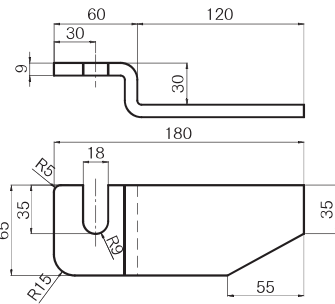
※図は右用を示す

コードNO	商品名				
右 08918533	掛金受	規格	曲 5/8	23mm段	メッキ付 R
左 08918663	掛金受	規格	曲 5/8	23mm段	メッキ付 L
FBサイズ	9×65	重量kg	0.69	ケース入数	25



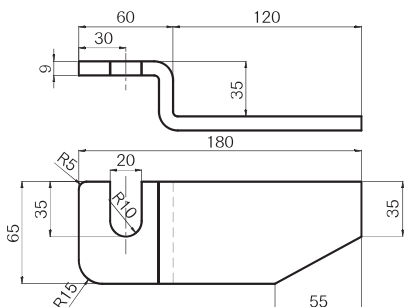
※図は右用を示す

コードNO	商品名				
右 08901553	掛金受	規格型	曲 3/4	30mm段	メッキ付 R
左 08901683	掛金受	規格型	曲 3/4	30mm段	メッキ付 L
FBサイズ	9×65	重量kg	0.75	ケース入数	25



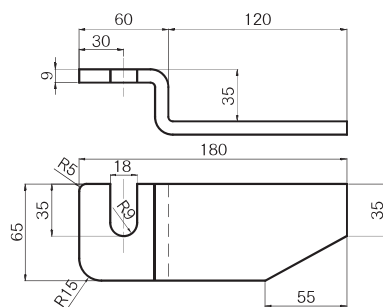
※図は右用を示す

コードNO	商品名				
右 08901133	掛金受	規格型	曲 5/8	30mm段	メッキ付 R
左 08901263	掛金受	規格型	曲 5/8	30mm段	メッキ付 L
FBサイズ	9×65	重量kg	0.76	ケース入数	25



※図は右用を示す

コードNO	商品名				
右 08902523	掛金受	規格型	曲 3/4	35mm段	メッキ付 R
左 08902653	掛金受	規格型	曲 3/4	35mm段	メッキ付 L
FBサイズ	9×65	重量kg	0.78	ケース入数	25



※図は右用を示す

コードNO	商品名				
右 08902103	掛金受	規格型	曲 5/8	35mm段	メッキ付 R
左 08902233	掛金受	規格型	曲 5/8	35mm段	メッキ付 L
FBサイズ	9×65	重量kg	0.79	ケース入数	25

荷台用部品

荷台用補助部品

フエンター・工具箱・タンク・タイヤパンガー

バンディング部材 (アルミ・ポリ材料含む)

バンディング部品

荷役部品

ランプ・電装部品

保安部品

補修部品

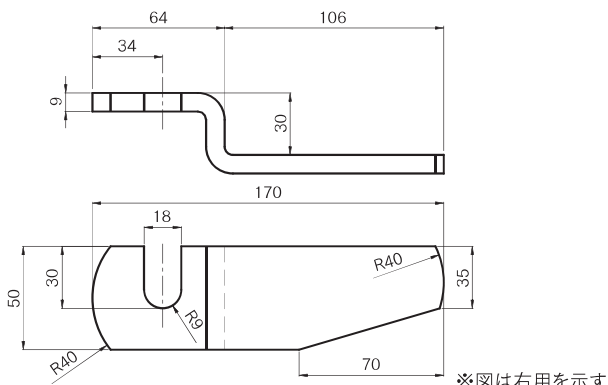
ダンク部品

導風板

素材

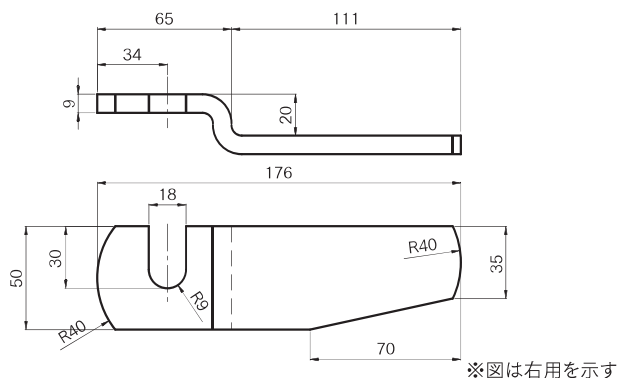
掛金受(カンヌキ受金)③・(曲)

材 質	SS400
表面処理	3価クロメートメッキ



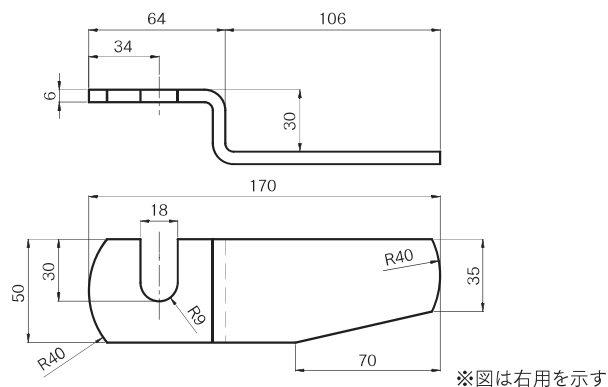
コードNO	商品名
右 08919503	掛金受 NB型 曲 5/8 30mm段 メッキ付 R
左 08919633	掛金受 NB型 曲 5/8 30mm段 メッキ付 L

FBサイズ	9×50	重量kg	0.55	ケース入数	40
-------	------	------	------	-------	----



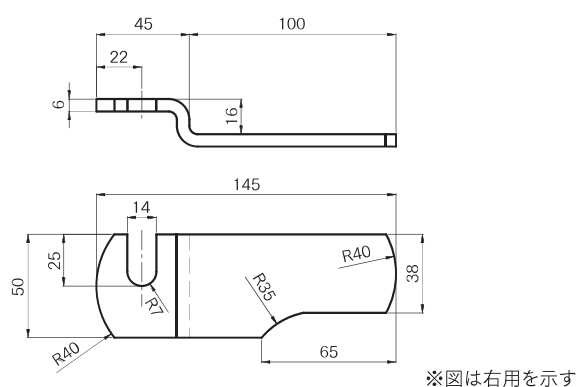
コードNO	商品名
右 08917403	掛金受 NB型 曲 5/8 20mm段 メッキ付 R
左 08917423	掛金受 NB型 曲 5/8 20mm段 メッキ付 L

FBサイズ	9×50	重量kg	0.52	ケース入数	40
-------	------	------	------	-------	----



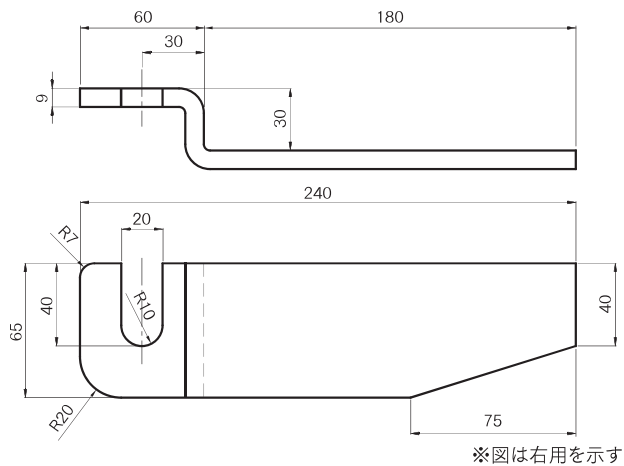
コードNO	商品名
右 08917453	掛金受 NC型 曲 5/8 30mm段 メッキ付 R
左 08917473	掛金受 NC型 曲 5/8 30mm段 メッキ付 L

FBサイズ	6×50	重量kg	0.38	ケース入数	50
-------	------	------	------	-------	----



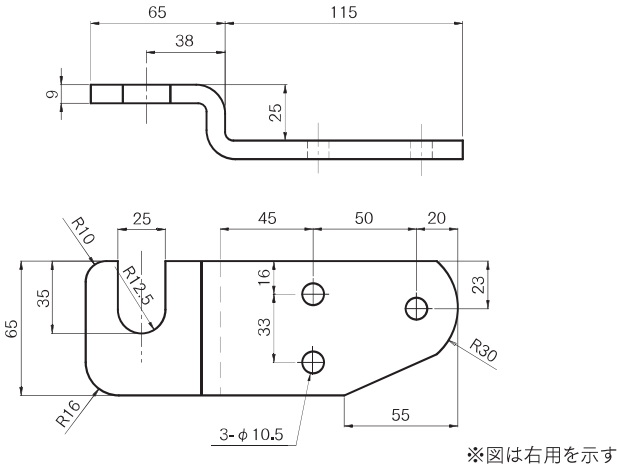
コードNO	商品名
右 08917503	掛金受 ND型 曲 1/2 16mm段 メッキ付 R
左 08917523	掛金受 ND型 曲 1/2 16mm段 メッキ付 L

FBサイズ	6×50	重量kg	0.29	ケース入数	70
-------	------	------	------	-------	----



コードNO	商品名
右 08137183	掛金受 四国型 曲 5/8 30mm段 メッキ付 R
左 08137213	掛金受 四国型 曲 5/8 30mm段 メッキ付 L

FBサイズ	9×65	重量kg	1.01	ケース入数	20
-------	------	------	------	-------	----



コードNO	商品名
右 08137763Y	掛金受 Y型 曲 3/4 25mm段 メッキ付 R
左 08137893Y	掛金受 Y型 曲 3/4 25mm段 メッキ付 L

FBサイズ	9×65	重量kg	0.74	ケース入数	35
-------	------	------	------	-------	----

荷台用部品

荷台用補助部品

フエンダー・工具箱・タンク・タイヤ・ガン

バンディング部品 (アルミ・ポリ材料含む)

バンディング部品

荷役部品

ランプ・電装部品

保安部品

補修部品

ランプ部品

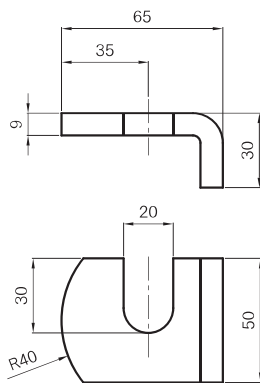
導風板

素材

掛金受(カンヌキ受金)④・(首のみ)

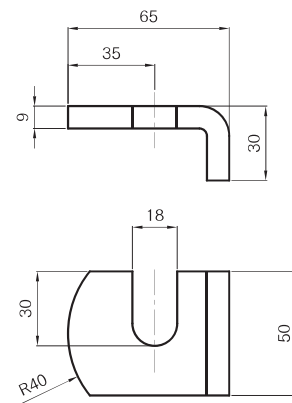


材質	SS400
表面処理	3価クロメートメッキ



※図は右用を示す

コードNO	商品名				
右 08820363	掛金受	首のみ	曲 3/4	メッキ付	R
左 08820493	掛金受	首のみ	曲 3/4	メッキ付	L
FBサイズ	9×50	重量kg	0.22	ケース入数	80



※図は右用を示す

コードNO	商品名				
右 08820113	掛金受	首のみ	曲 5/8	メッキ付	R
左 08820243	掛金受	首のみ	曲 5/8	メッキ付	L
FBサイズ	9×50	重量kg	0.22	ケース入数	80

荷台用部品

荷台用補助部品

フエンダー・工具箱・タンク・タイヤハンガー

バン・ウイング部材(アルミ・オリ材含む)

バン・ウイング部品

荷役部品

ランプ・電装部品

保安部品

補修部品

ダンフ部品

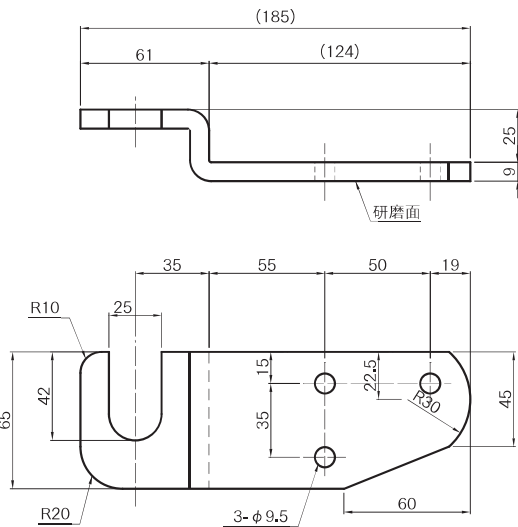
導風板

素材

ステンレス製 掛金受(カンヌキ受金)

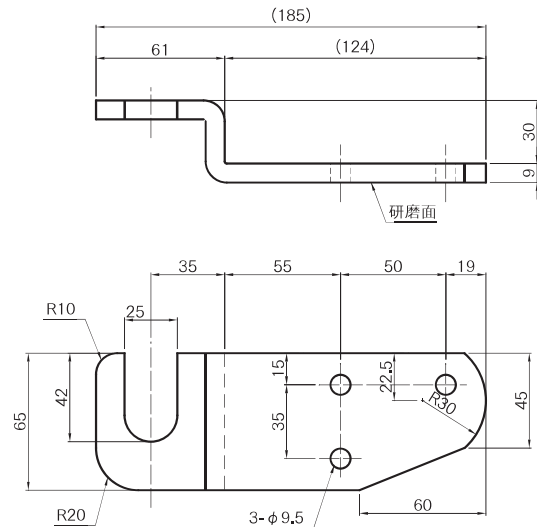
材 質	ステンレス SUS304
表面処理	#400 研磨仕上

※裏側取付面は研磨なし



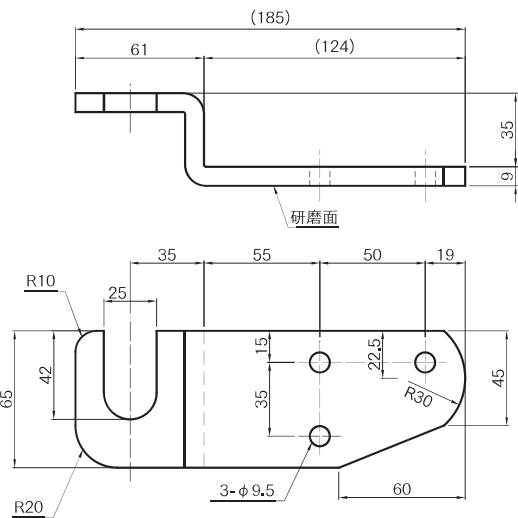
※図は右用を示す

コードNO	商品名		
右 0893051	ステンレス製 掛金受 25mm段	3孔 (口金25X42) R	
左 0893055	ステンレス製 掛金受 25mm段	3孔 (口金25X42) L	
重量kg	0.71	ケース入数	30



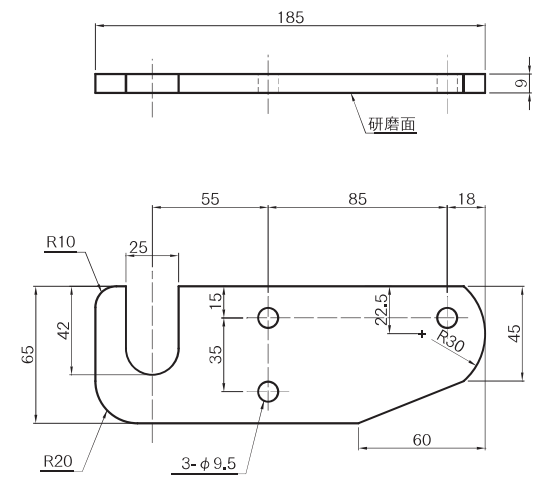
※図は右用を示す

コードNO	商品名		
右 0893069	ステンレス製 掛金受 30mm段	3孔 (口金25X42) R	
左 0893072	ステンレス製 掛金受 30mm段	3孔 (口金25X42) L	
重量kg	0.73	ケース入数	30



※図は右用を示す

コードNO	商品名		
右 0893085	ステンレス製 掛金受 35mm段	3孔 (口金25X42) R	
左 0893098	ステンレス製 掛金受 35mm段	3孔 (口金25X42) L	
重量kg	0.76	ケース入数	30



※図は右用を示す

コードNO	商品名		
右 0893108	ステンレス製 掛金受 直	3孔 (口金25X42) R	
左 0893111	ステンレス製 掛金受 直	3孔 (口金25X42) L	
重量kg	0.68	ケース入数	30

荷台用部品

荷台用補助部品

フエンダー・工具箱・タンク・タイヤパンガー

バンディング部品 (アルミ・ポリ材料含む)

バンディング部品

荷役部品

ランプ・電装部品

保安部品

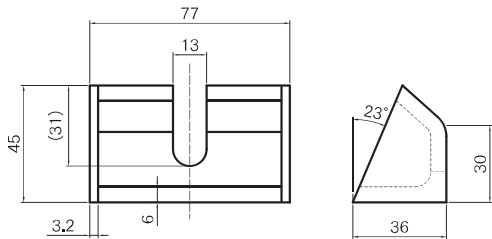
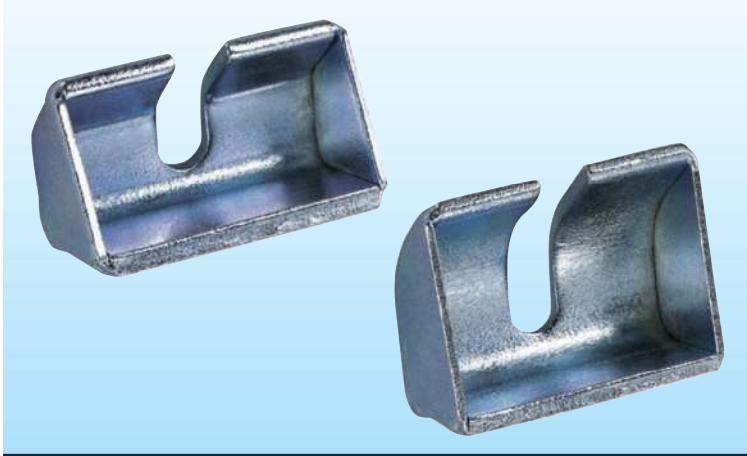
補修部品

ダンプ部品

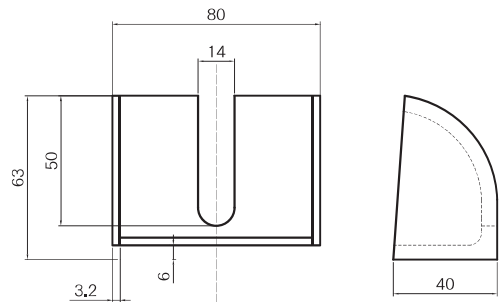
導風板

素材

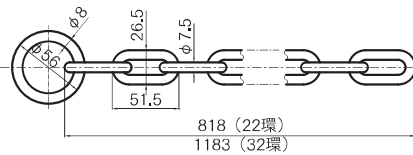
アオリ用チェーン掛、チェーン



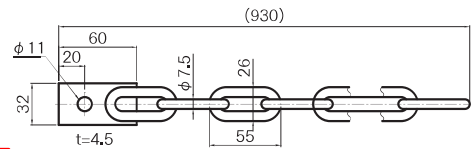
コードNO	商品名	重量kg	ケース入数
11121753	アオリチェーン掛 3/8 補強付 メッキ付	0.27	60



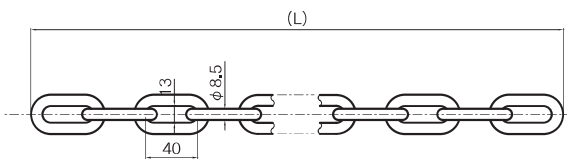
コードNO	商品名	重量kg	ケース入数
11122723	アオリチェーン掛 1/2 補強付 メッキ付	0.39	30



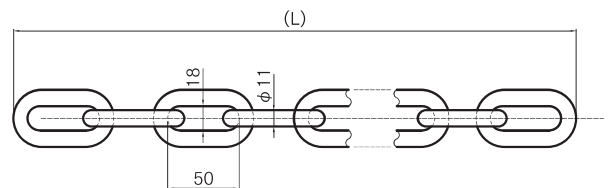
コードNO	商品名	重量kg	ケース入数
1113116	丸環付チェーン φ7.5×800 メッキ付	0.90	20
1113158	丸環付チェーン φ7.5×1200 メッキ付	1.32	20



コードNO	商品名	重量kg	ケース入数
1111118	チェーン φ7.5×22個リング 板付・メッキ付	0.87	20



コードNO	商品名	重量kg	ケース入数
1110339	チェーン φ8.5×850 メッキ付	1.15	20
1110355	チェーン φ8.5×900 メッキ付	1.22	20
1110342	チェーン φ8.5×1000 メッキ付	1.35	15
1110407	チェーン φ8.5×1200 メッキ付	1.62	10
1110368	チェーン φ8.5×1500 メッキ付	2.03	10

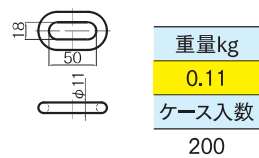


コードNO	商品名	重量kg	ケース入数
1110410	チェーン φ11×1040 メッキ付	2.30	10
1110436	チェーン φ11×1500 メッキ付	3.40	8

※雑用チェーン

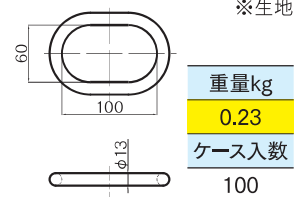
コードNO	商品名	重量kg
1110119	雑用チェーン φ6.0×30m巻 メッキ付	17.5
1110122	雑用チェーン φ7.5×30m巻 メッキ付	30.0
1110135	雑用チェーン φ8.5×30m巻 メッキ付	40.5
1110150	雑用チェーン φ11.5×15m巻 メッキ付	35.2

※メッキ付



コードNO	商品名	重量kg	ケース入数
1110627	チェーンリング φ11×50×18	0.11	200

※生地



コードNO	商品名	重量kg	ケース入数
1110656	チェーンリング φ13×100×60	0.23	100

荷台用部品

荷台用補助部品

フエンダー・工具箱・タンク・タイヤハンガー

バン・ウイング部材 (アルミ・アオリ材含む)

バン・ウイング部品

荷役部品

ランプ・電装部品

保安部品

補修部品

ダンプ部品

導風板

素材

タイヤチェーン掛

材質	SS400
表面処理	3価クロメートメッキ



荷台用部品

荷台用補助部品

フエンダー・工具箱・タンク・タイヤパンガー

バン・ウイング部品
アルミ・ポリ材料含む

バン・ウイング部品

荷役部品

ランプ・電装部品

保安部品

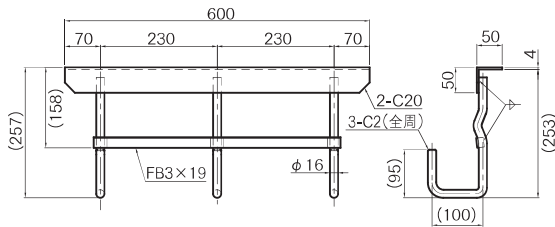
補修部品

ランプ部品

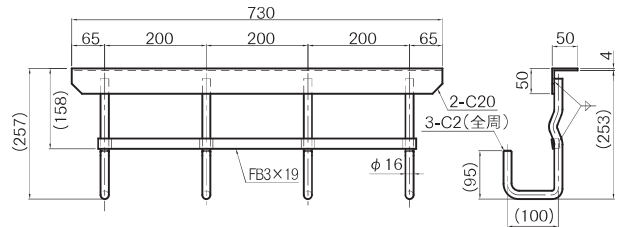
導風板

素材

標準タイプ

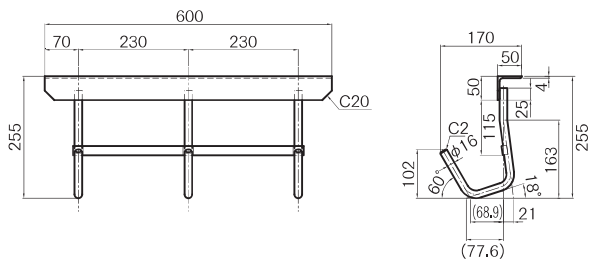


コードNO	商品名	重量kg
11125313	3連タイヤチェーン掛 (3価クロメートメッキ)	3.71

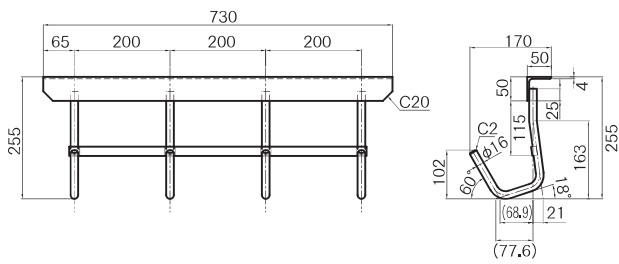


コードNO	商品名	重量kg
11125443	4連タイヤチェーン掛 (3価クロメートメッキ)	4.78

広口タイプ



コードNO	商品名	重量kg
1112530	3連タイヤチェーン掛 広口タイプ(3価クロメートメッキ)	3.71



コードNO	商品名	重量kg
1112540	4連タイヤチェーン掛 広口タイプ(3価クロメートメッキ)	4.78