

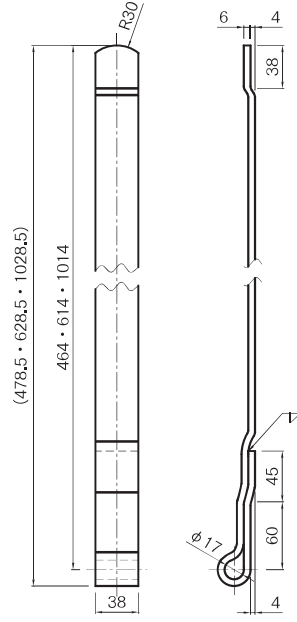
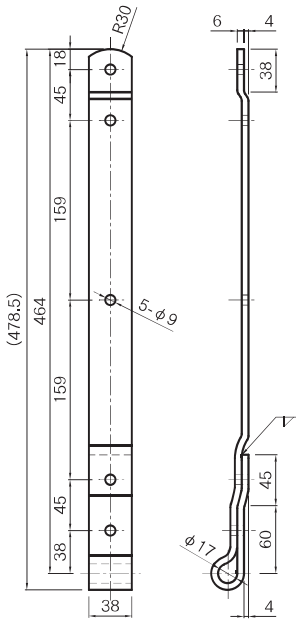
1 荷台用部品①

(ページ)	(中分類)	(小分類)	(総合カタログ)
1	長蝶番	サイド長蝶番	1-1
2		ステーキ長蝶番、裏座金	1-2
3		リヤー長蝶番、リヤーチャンネル長蝶番	1-3
4	下蝶番	両巻下蝶番	1-4
5		片巻下蝶番、1ツ巻蝶番(6の字金具)	1-5
6	鉄板ボデー蝶番 平蝶番等	鉄板ボデー蝶番、大平蝶番	1-6
7		ドア蝶番	1-7
8		日国型蝶番(二枚折戸蝶番)	1-8
9	蝶番用ピンボルト	ピンボルト(丸頭・安対型)	1-9
10		折曲ピン、テーパーピン、ワッシャ	1-10

サイド長蝶番

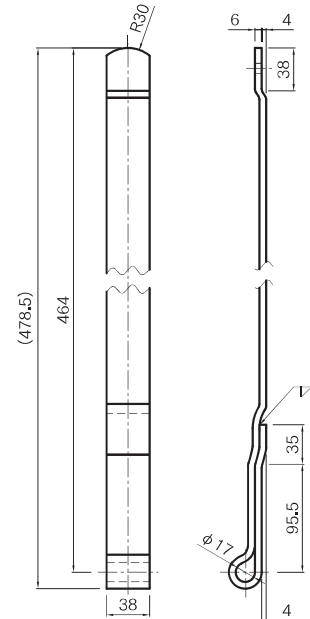
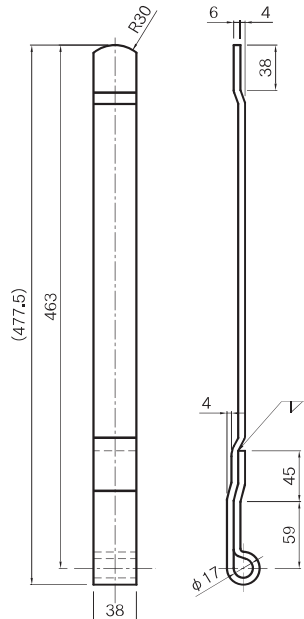
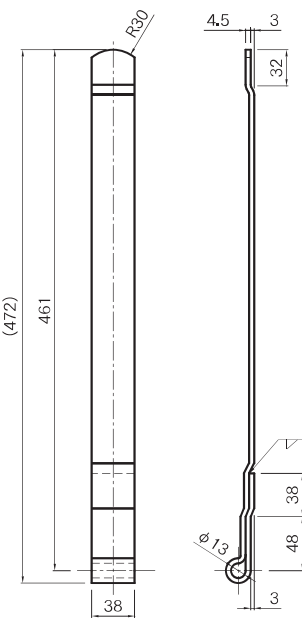
材質

SS400



コードNO	商品名
0500115	サイド長蝶番 5/8×450 5穴
FBサイズ 6×38	重量kg 1.01 ケース入数 25

コードNO	商品名	FBサイズ	重量kg	ケース入数
0500131	サイド長蝶番 5/8×450 穴ナシ	6×38	1.03	25
0500160	サイド長蝶番 5/8×600 穴ナシ		1.28	
0500128	サイド長蝶番 5/8×1000 穴ナシ 廃番		1.95	



コードNO	商品名
0500209	サイド長蝶番 1/2×450 穴ナシ
FBサイズ 4.5×38	重量kg 0.74 ケース入数 30

コードNO	商品名
0500199	安対型サイド長蝶番 5/8×450 穴ナシ
FBサイズ 6×38	重量kg 1.03 ケース入数 30

コードNO	商品名
0500186	逆アングルサイド長蝶番 5/8×450 穴ナシ 廃番
FBサイズ 6×38	重量kg 1.18 ケース入数 20

荷台用部品

荷台用補助部品

フエンダー・工具箱・タンク・タイヤパンガー

バンディング部品 (アルミ・ポリ材質含む)

バンディング部品

荷役部品

ランプ・電装部品

保安部品

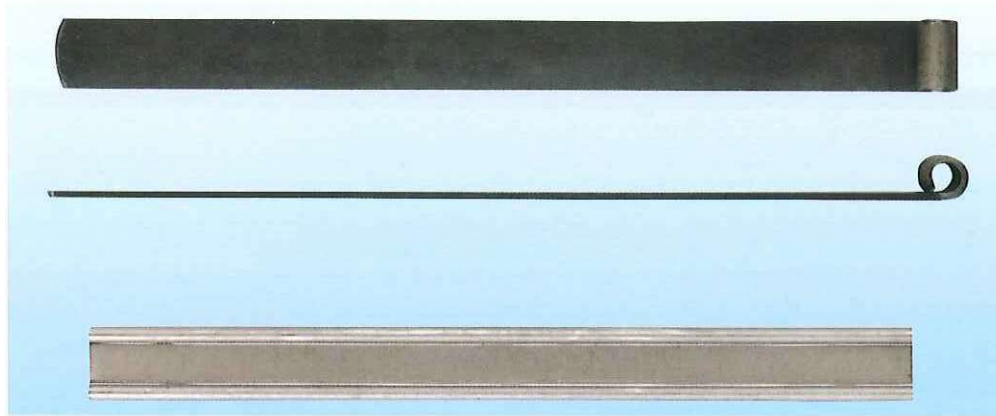
補修部品

ダンプ部品

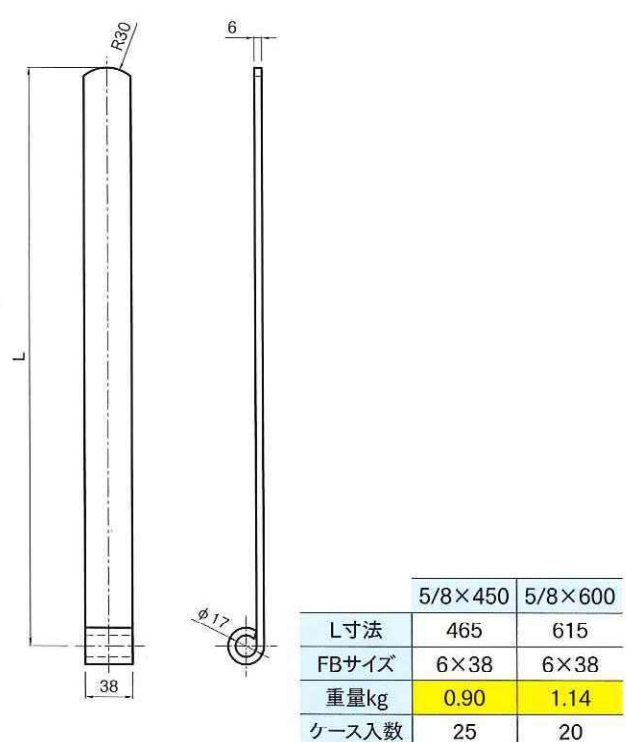
導風板

素材

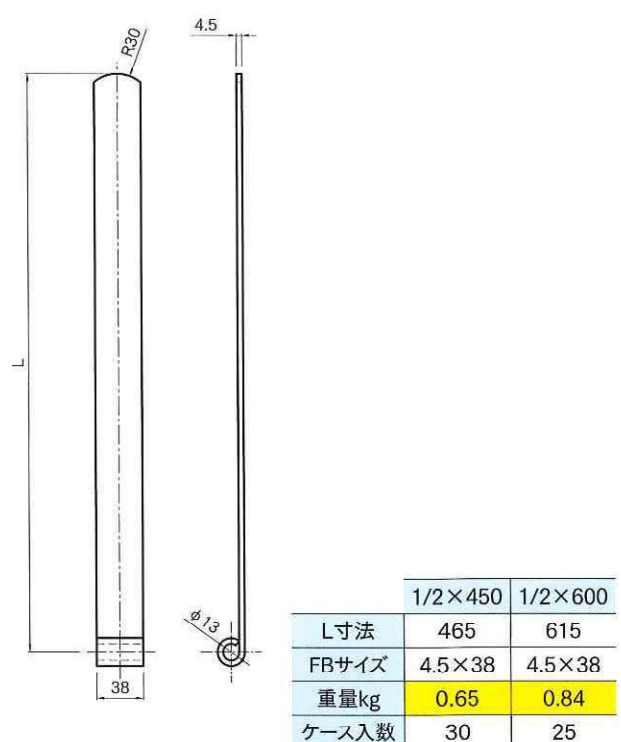
ステーキ長蝶番・裏座金



材質
SS400



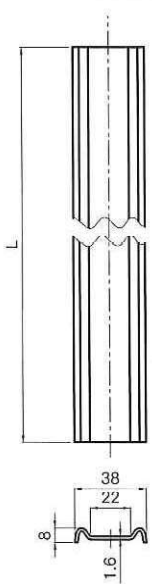
コードNO	商品名
0500571	ステーキ長蝶番 5/8×450 穴ナシ
0500584	ステーキ長蝶番 5/8×600 穴ナシ



コードNO	商品名
0500597	ステーキ長蝶番 1/2×450 穴ナシ
0500607	ステーキ長蝶番 1/2×600 穴ナシ

	L=432	L=1820	L=2800
L寸法	432	1820	2800
板厚・巾	1.6×38	1.6×38	1.6×38
重量kg	0.27	1.14	1.75
ケース入数	60	-	-

コードNO	商品名
1100129	裏座金 L=432 穴ナシ
1100145	裏座金 L=1820 穴ナシ
0011010	裏座金 L=2800 穴ナシ



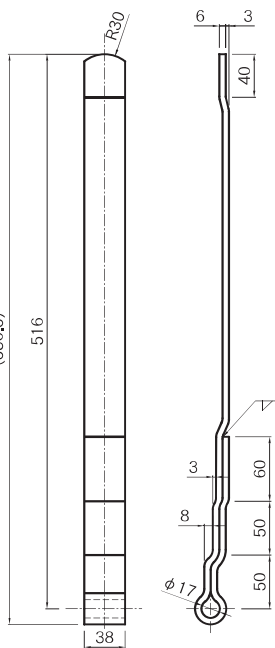
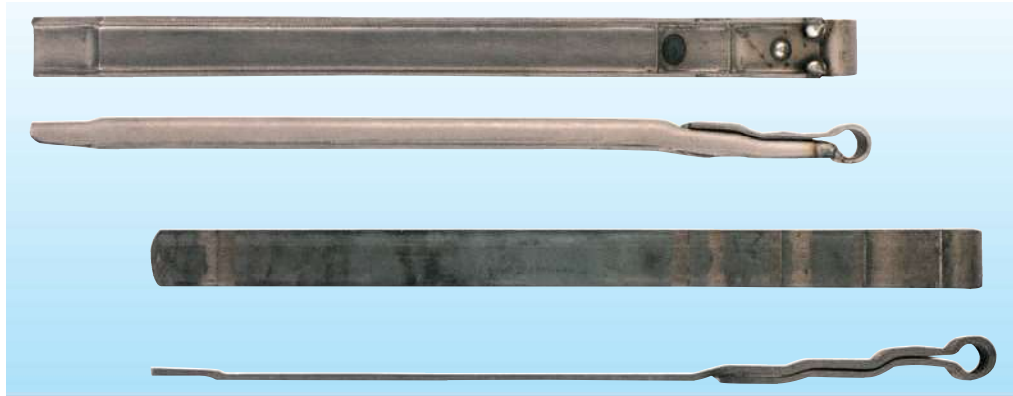
(V-カー中止)

荷台用部品
荷台用補助部品
フェンダー・工具箱・タンク・タイヤ・シガー
バン・ウイング部材 (アルミ・ポリカーボネート)
バン・ウイング部材
荷役部品
ランプ・電装部品
保安部品
補修部品
ダンプ部材
導風板
素材

リヤー長蝶番、リヤーチャンネル長蝶番

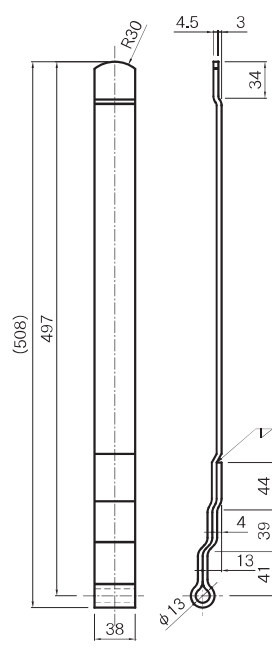
材質

SS400



FBサイズ	6×38
重量kg	1.19
ケース入数	20

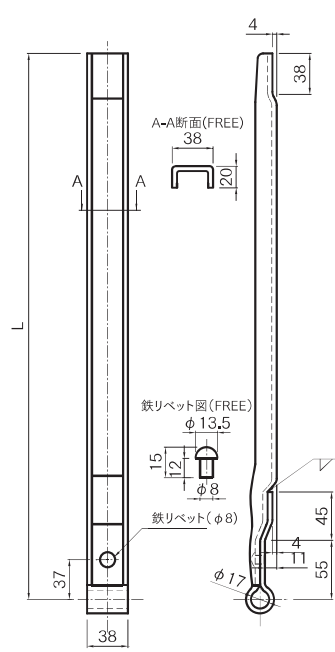
コードNO	商品名
0500364	リヤー長蝶番 5/8×450 穴ナシ



FBサイズ	4.5×38
重量kg	0.81
ケース入数	30

コードNO	商品名
0500393	リヤー長蝶番 1/2×450 穴ナシ

廃番



コードNO	商品名	L寸法	板厚・巾	重量kg	ケース入数
0500335	リヤーチャンネル長蝶番 5/8×450	508	4.5×38	1.10	20
0516002	リヤーチャンネル長蝶番 5/8×600	658	4.5×38	1.39	10
0518000	リヤーチャンネル長蝶番 5/8×800	858	4.5×38	1.78	10
0519999	リヤーチャンネル長蝶番 5/8×1000	1058	4.5×38	2.20	10

廃番

- 荷台用部品
- 荷台用補助部品
- フエンダー・工具箱・タンク・タイヤ・ガン
- バンディング部材 (アルミ・ポリ材料含む)
- バンディング部品
- 荷役部品
- ランプ・電装部品
- 保安部品
- 補修部品
- ダンプ部品
- 導風板
- 素材

両巻下蝶番

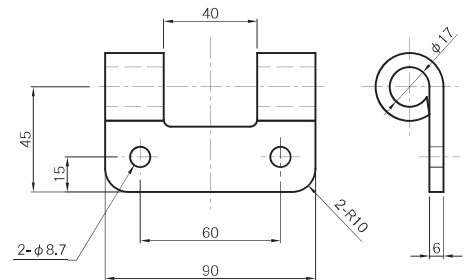


材質 SS400

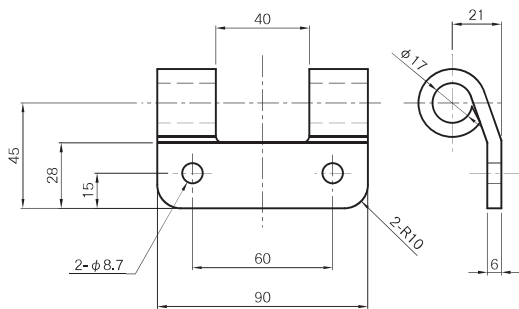
※メッキ付品

表面処理 3価クロメートメッキ

コードNO	商品名	重量kg	ケース入数
0601014	両巻下蝶番 5/8 6×40 穴付 生地	0.28	60
06010143	両巻下蝶番 5/8 6×40 穴付 メッキ付	0.28	60
0601027	両巻下蝶番 5/8 6×40 穴無 生地	0.29	60
06020393	両巻下蝶番 5/8 6×40 穴無 メッキ付	0.29	60

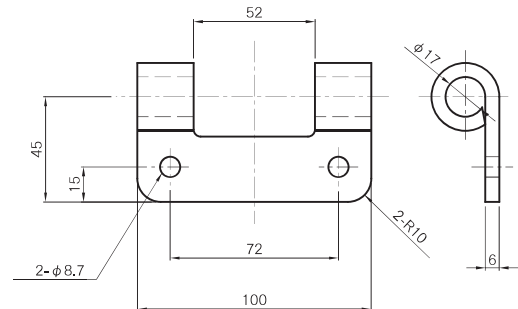


※図は穴付を示す



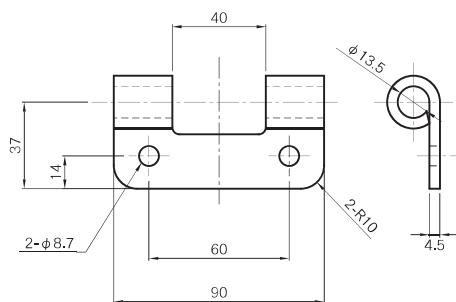
※図は穴付を示す

コードNO	商品名	重量kg	ケース入数
0602055	両巻下蝶番 5/8 6×40 浅曲 穴付 生地	0.30	60
0602042	両巻下蝶番 5/8 6×40 浅曲 穴無 生地	0.30	60



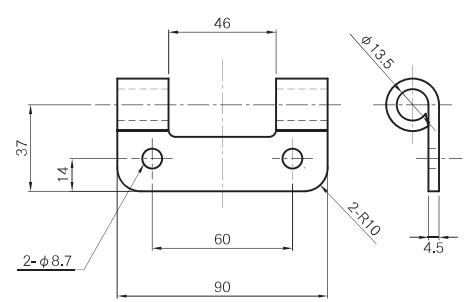
※図は穴付を示す

コードNO	商品名	重量kg	ケース入数
0601030	両巻下蝶番 5/8 6×50 穴付 生地	0.29	80
0601043	両巻下蝶番 5/8 6×50 穴無 生地	0.30	80



※図は穴付を示す

コードNO	商品名	重量kg	ケース入数
0601069	両巻下蝶番 1/2 4.5×38 穴付 生地	0.18	80
0601072	両巻下蝶番 1/2 4.5×38 穴無 生地	0.18	100



※図は穴付を示す

コードNO	商品名	重量kg	ケース入数
0601085	両巻下蝶番 1/2 4.5×44 穴付 生地	0.17	150

荷台用部品

荷台用補助部品

フエンター・工具箱・タンク・タイヤハンガー

バンディング部品 (アルミ・ポリ材料含む)

バンディング部品

荷役部品

ランプ・電装部品

保安部品

補修部品

ダンプ部品

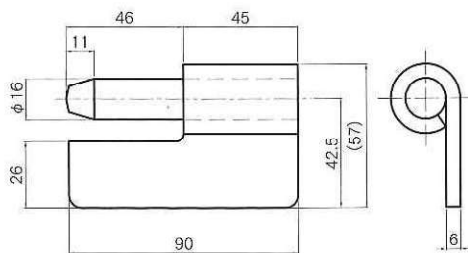
導風板

素材

片巻下蝶番、1ツ巻蝶番(6の字金具)

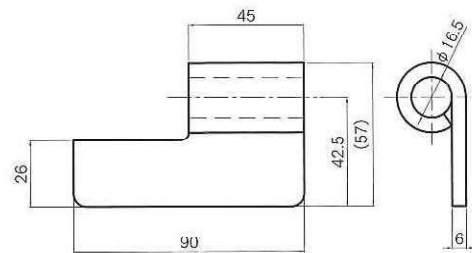
材質

SS400



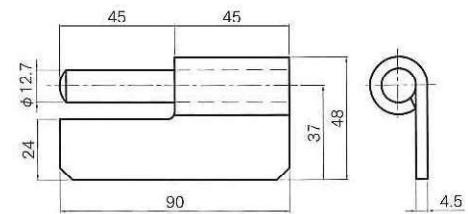
※図は右用を示す

コードNO	商品名	重量kg	ケース入数
右 0601250	片巻下蝶番 5/8 ピン付 R	0.37	100
左 0601263	片巻下蝶番 5/8 ピン付 L	0.37	100



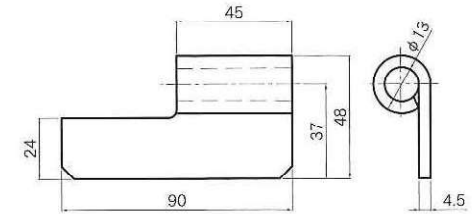
※図は右用を示す

コードNO	商品名	重量kg	ケース入数
右 0601276	片巻下蝶番 5/8 ピン無 R	0.25	100
左 0601289	片巻下蝶番 5/8 ピン無 L	0.25	100



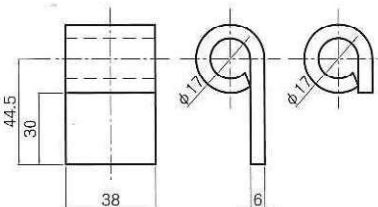
※図は右用を示す

コードNO	商品名	重量kg	ケース入数
右 0601292	片巻下蝶番 1/2 ピン付 R	0.26	80
左 0601302	片巻下蝶番 1/2 ピン付 L	0.26	80



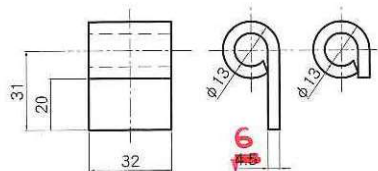
※図は右用を示す

コードNO	商品名	重量kg	ケース入数
右 0601315	片巻下蝶番 1/2 ピン無 R	0.17	100
左 0601328	片巻下蝶番 1/2 ピン無 L	0.17	100



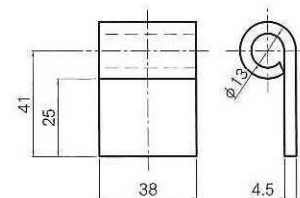
コードNO	商品名	重量kg	ケース入数
0600138	1ツ巻蝶番 5/8 6X38 首下 = 30	0.19	100

コードNO	商品名	重量kg	ケース入数
0600219	1ツ巻蝶番 5/8 6X38 首下 = 0	0.14	150



コードNO	商品名	重量kg	ケース入数
0600251	1ツ巻蝶番 1/2 6X32 首下 = 20	0.14	150

コードNO	商品名	重量kg	ケース入数
0600235	1ツ巻蝶番 1/2 6X32 首下 = 0	0.11	200



コードNO	商品名	重量kg	ケース入数
0600141	1ツ巻蝶番 1/2 4.5X38 首下 = 25	0.12	150

荷台用部品

荷台用補助部品

フエnder・工具箱・タンク・タイヤレバー

バン・ウイング部材 (アルミ・ポリカーボネート)

バン・ウイング部品

荷役部品

ランプ・電装部品

保安部品

補修部品

ランプ部品

連風板

素材

鉄板ボデー蝶番、大平蝶番

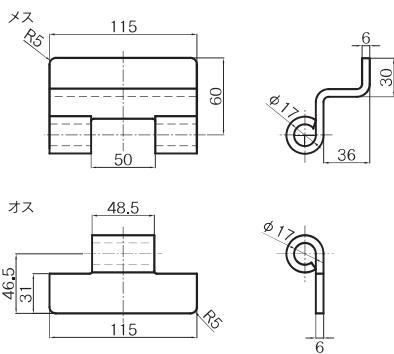
材質

SS400

[鉄板ボデー蝶番]

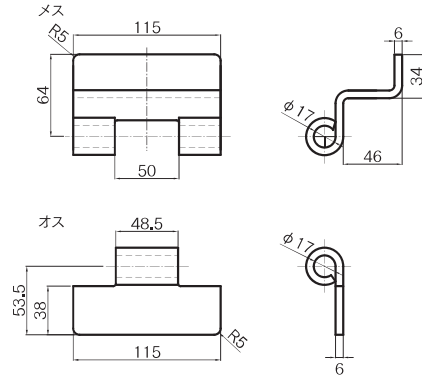


[大平蝶番]



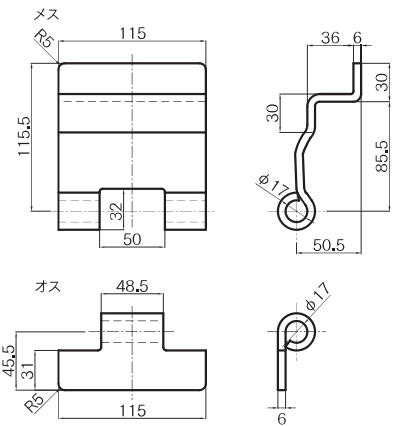
※アングル 5x40用
※適用ピンボルト
5/8×127

コードNO	商品名	重量kg	ケース入数
0701419	鉄板ボデー蝶番 サイド用 1 1/2"用	0.92	30



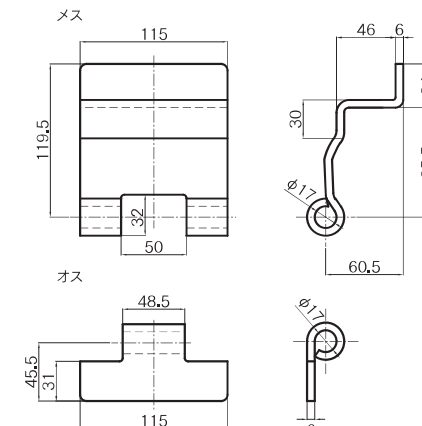
※アングル 6x50用
※適用ピンボルト
5/8×127

コードNO	商品名	重量kg	ケース入数
0701422	鉄板ボデー蝶番 サイド用 2"用	0.99	25



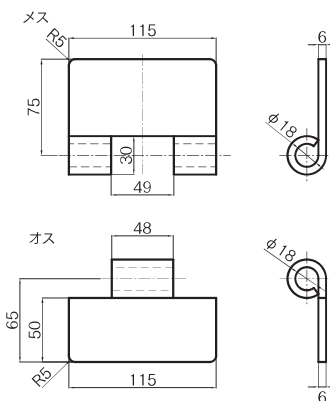
※アングル 5x40用
※適用ピンボルト
5/8×127

コードNO	商品名	重量kg	ケース入数
0701435	鉄板ボデー蝶番 リヤ用 1 1/2"用	1.15	20



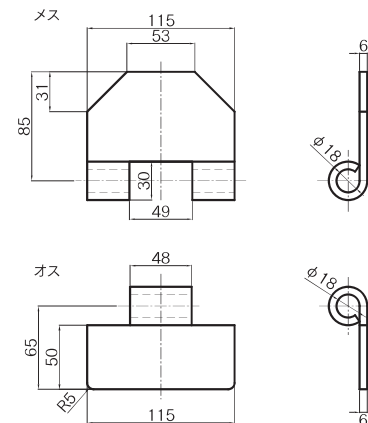
※アングル 6x50用
※適用ピンボルト
5/8×127

コードNO	商品名	重量kg	ケース入数
0701448	鉄板ボデー蝶番 リヤ用 2"用	1.22	20



※適用ピンボルト
5/8×127

コードNO	商品名	重量kg	ケース入数
0701464	大平蝶番 A型	0.95	30



※適用ピンボルト
5/8×127

コードNO	商品名	重量kg	ケース入数
07014803	大平蝶番 C型	0.91	30

※3価クロメートメッキ

荷台用部品

荷台用補助部品

フエンダー・工具箱
タンク・タイヤパンガー

バンディング部材
(アルミ・オリ材含む)

バンディング部材

荷役部品

ランプ・電装部品

保安部品

補修部品

ダンプ部品

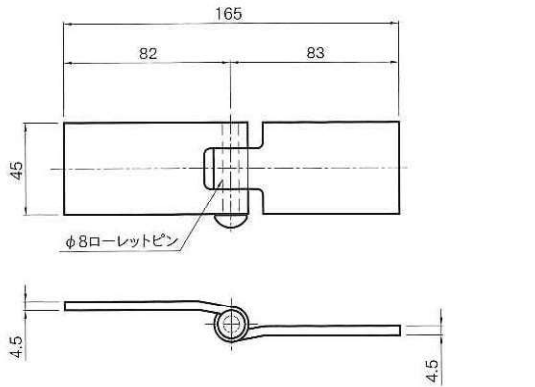
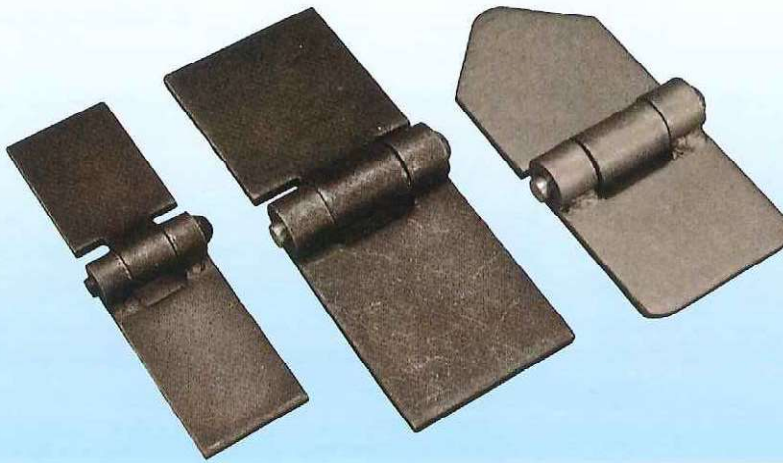
導風板

素材

ドア蝶番

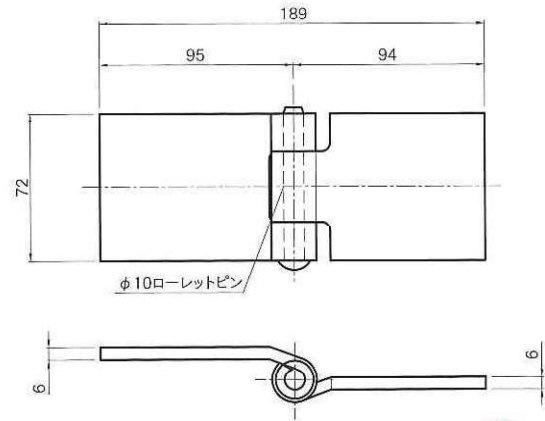
材質

SS400



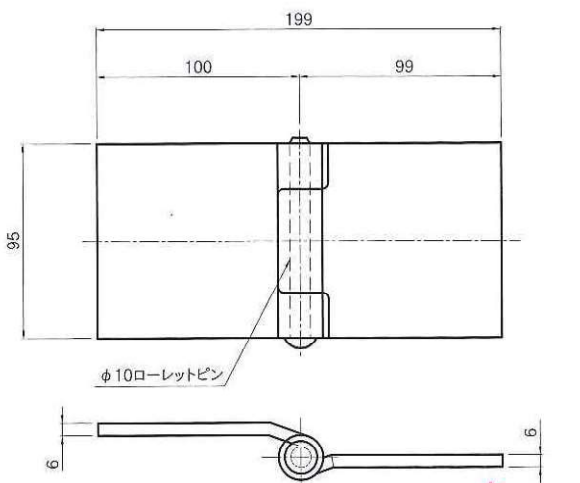
左
※図は右用を示す

コードNO	商品名		
右 1100718R	ドア蝶番	2インチ	カバーナシ R
左 1100718L	ドア蝶番	2インチ	カバーナシ L
重量(kg)	0.31	ケース入数	40



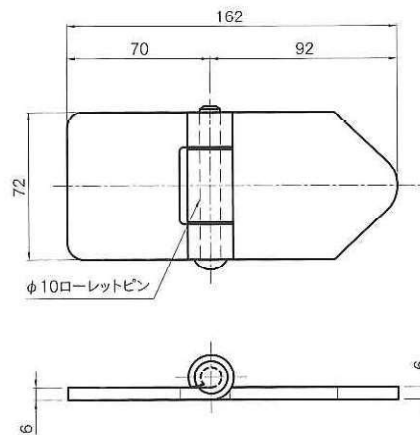
左
※図は右用を示す

コードNO	商品名		
右 1100721R	ドア蝶番	3インチ	カバーナシ R
左 1100721L	ドア蝶番	3インチ	カバーナシ L
重量kg	0.76	ケース入数	34



左
※図は右用を示す

コードNO	商品名		
右 1100734R	ドア蝶番	4インチ	カバーナシ R
左 1100734L	ドア蝶番	4インチ	カバーナシ L
重量kg	1.09	ケース入数	20



※図は右用を示す

コードNO	商品名		
右 1100747R	ドア蝶番	トヨペット型	三角 R
左 1100747L	ドア蝶番	トヨペット型	三角 L
重量kg	0.65	ケース入数	48

荷台用部品

荷台用補助部品

フェンダー・工具箱・クランクタイヤンカー

バンウイング部材
（アルミ・ポリ材料含む）

バンウイング部品

荷役部品

ランプ・電装部品

保安部品

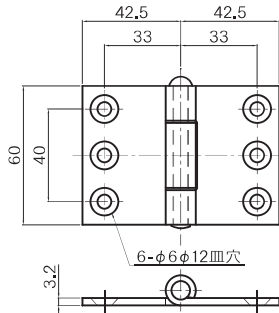
補修部品

ダンク部品

導風板

素材

日国型 二枚折戸蝶番

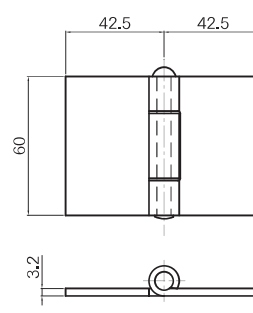


材質
SS400

(メッキ付)
※3個クロメートメッキ

コードNO	商品名	重量kg	ケース入数
6910699	日国型 二枚折戸蝶番 穴付 牛地	0.16	100
69106993	日国型 二枚折戸蝶番 穴付 メッキ付	0.16	100

廃番

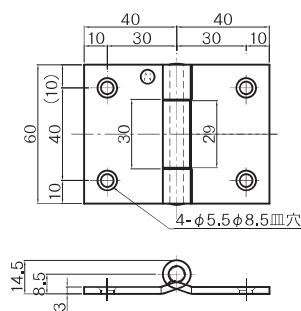


材質
SS400

(メッキ付)
※3個クロメートメッキ

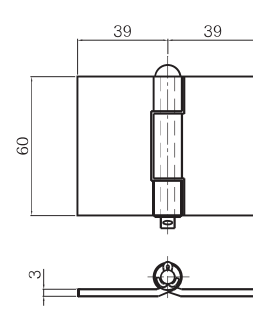
コードNO	商品名	重量kg	ケース入数
6910709	日国型 二枚折戸蝶番 穴無 牛地	0.16	100
69107093	日国型 二枚折戸蝶番 穴無 メッキ付	0.16	100

廃番



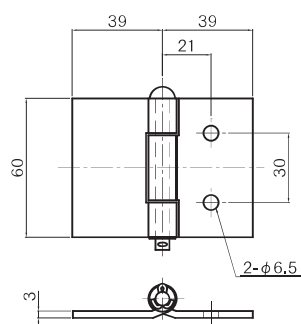
材質 SUS304
表面処理 HL研磨

コードNO	商品名	重量kg	ケース入数
6910738	日国型 二枚折戸蝶番 穴付 ステンレス製	0.15	100



材質 SUS304
表面処理 2B

コードNO	商品名	重量kg	ケース入数
4201779	日国型 二枚折戸蝶番 穴無 ステンレス製	0.16	100



材質 SUS304
表面処理 2B

コードNO	商品名	重量kg	ケース入数
4201782	日国型 二枚折戸蝶番 片穴付 ステンレス製	0.16	100

荷台用部品

荷台用補助部品

フエンダー・工具箱・タンク・タイヤハンガー

バン・ウイング部材 (アルミ・ポリ材料含む)

バン・ウイング部品

荷役部品

ランプ・電装部品

保安部品

補修部品

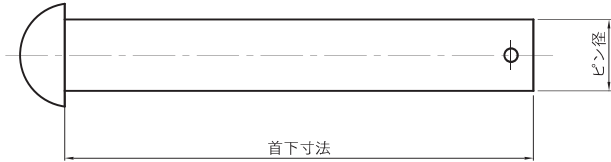
ダンプ部材

導風板

素材

ピンボルト (丸頭・安対型)

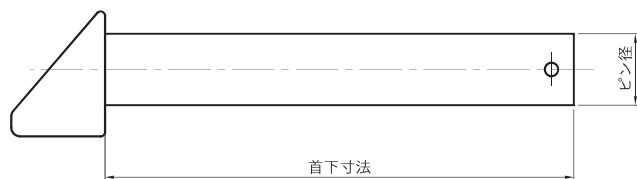
[丸 頭]



※メッキ付・・・3価クロメートメッキ

コードNO	商品名	ピン径	首下長さ(mm)	摘要	重量(kg)	ケース入数
1803714	丸頭 ピンボルト 5/8×105	φ16	105	90mm幅用	0.19	130
1803727	丸頭 ピンボルト 5/8×113	φ16	113	100mm幅用	0.20	120
1803743	丸頭 ピンボルト 5/8×120	φ16	120	大型ダンプ蝶番用	0.21	100
1803730	丸頭 ピンボルト 5/8×127	φ16	127	115mm幅用	0.22	100
1803756	丸頭 ピンボルト 1/2×100	φ12.7	100	90mm幅用	0.12	200
1803772	丸頭 ピンボルト 14×105	φ14	105	4トン ダンプ蝶番用	0.15	170
1803785	丸頭 ピンボルト 10×88	φ10	88	2トン ダンプ蝶番用	0.06	400
18937113	丸頭 ピンボルト 5/8×105 メッキ付	φ16	105	90mm幅用	0.19	100
18937373	丸頭 ピンボルト 5/8×127 メッキ付	φ16	127	115mm幅用	0.22	125
18937663	丸頭 ピンボルト 1/2×109 メッキ付	φ12.7	109	100mm幅用	0.12	180
18937793	丸頭 ピンボルト 1/2×120 メッキ付	φ12.7	120	110mm幅用	0.14	200
18937953	丸頭 ピンボルト 1/2×210 メッキ付	φ12.7	210	W蝶番用	0.22	100

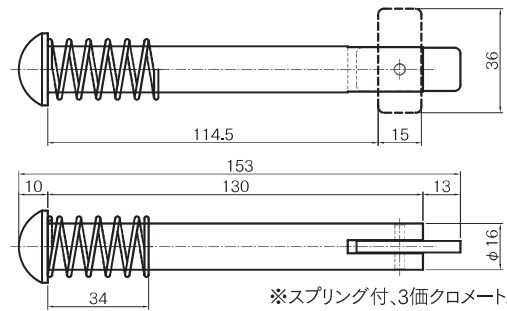
[安対型]



※メッキ付・・・3価クロメートメッキ

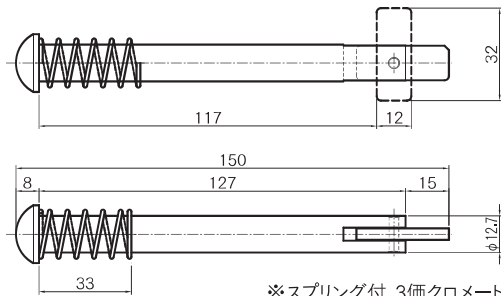
コードNO	商品名	ピン径	首下長さ(mm)	摘要	重量(kg)	ケース入数
1803811	安対型 ピンボルト 5/8×105	φ16	105	90mm幅用	0.23	150 廃番
1803824	安対型 ピンボルト 5/8×113	φ16	113	100mm幅用	0.24	100
1803840	安対型 ピンボルト 5/8×120	φ16	120	大型ダンプ蝶番用	0.25	150
1803837	安対型 ピンボルト 5/8×127	φ16	127	115mm幅用	0.26	150 廃番
1803853	安対型 ピンボルト 13×102	φ13	102	90mm幅用	0.14	250 廃番
1803879	安対型 ピンボルト 14×105	φ14	105	4トン ダンプ蝶番用	0.17	250
1803882	安対型 ピンボルト 10×88	φ10	88	2トン ダンプ蝶番用	0.08	250
18938183	安対型 ピンボルト 5/8×105 メッキ付	φ16	105	90mm幅用	0.23	100
1893834	安対型 ピンボルト 5/8×127 メッキ付	φ16	127	115mm幅用	0.26	100 廃番

折曲ピン、テーパピン、ワッシャ



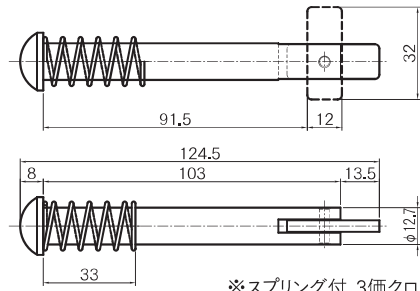
※スプリング付、3価クロメートメッキ付

コードNO	商品名	重量kg	ケース入数
1050020	折曲ピンボルト 5/8×90幅用	0.24	100



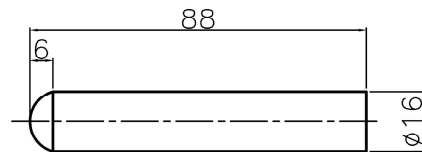
※スプリング付、3価クロメートメッキ付

コードNO	商品名	重量kg	ケース入数
1050021	折曲ピンボルト 1/2×90幅用	0.14	180

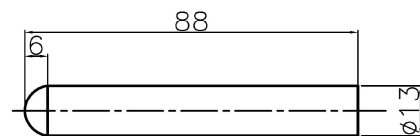


※スプリング付、3価クロメートメッキ付

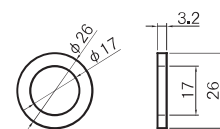
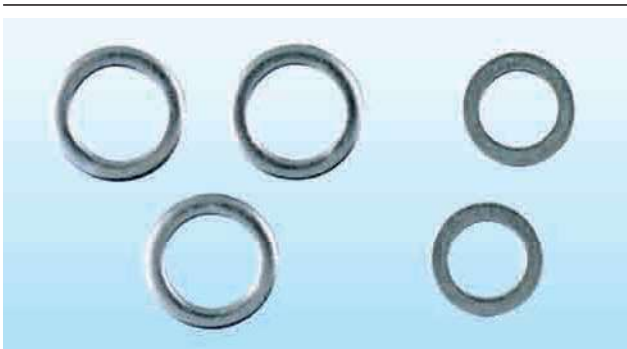
コードNO	商品名	重量kg	ケース入数
1050022	折曲ピンボルト 1/2×65幅用	0.12	200



コードNO	商品名	重量kg	ケース入数
1804056	テーパピン 16x88 (5/8カマキ用)	0.13	200

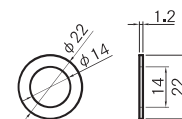


コードNO	商品名	重量kg	ケース入数
1804086	テーパピン 13x88 (1/2カマキ用)	0.09	300



(メッキ付)
※3価クロメートメッキ

コードNO	商品名	重量kg	ケース入数
1803895	ピンボルト用 ワッシャ 5/8 生地	0.006	4000
18039183	ピンボルト用 ワッシャ 5/8 メッキ付	0.006	4000



※3価クロメートメッキ

コードNO	商品名	重量kg	ケース入数
18039213	ピンボルト用 ワッシャ 1/2 メッキ付	0.002	8000

荷台用部品

荷台用補助部品

フエンダー・工具箱
タンク・タイヤハンガー

バンディング部材
(アルミ・オリ材含む)

バンディング部品

荷役部品

ランプ・電装部品

保安部品

補修部品

ダンプ部品

導風板

素材