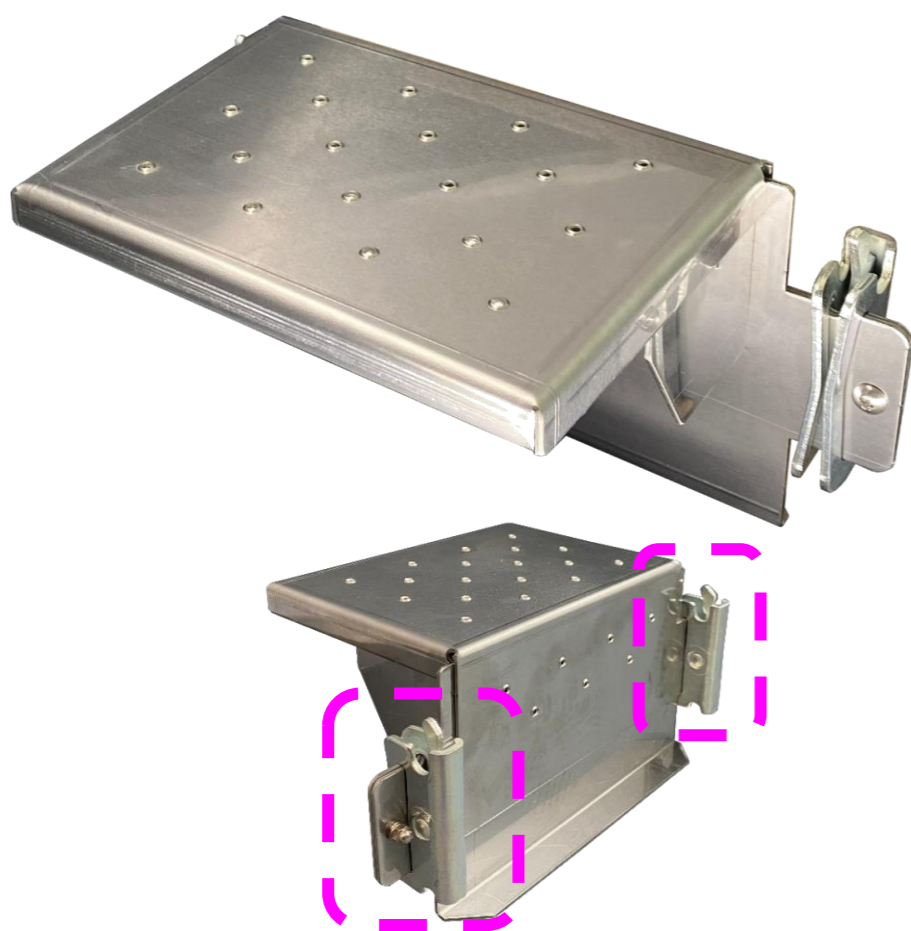


ラッシングステップ バーリングタイプ **新発売**

意匠登録 第1728653号

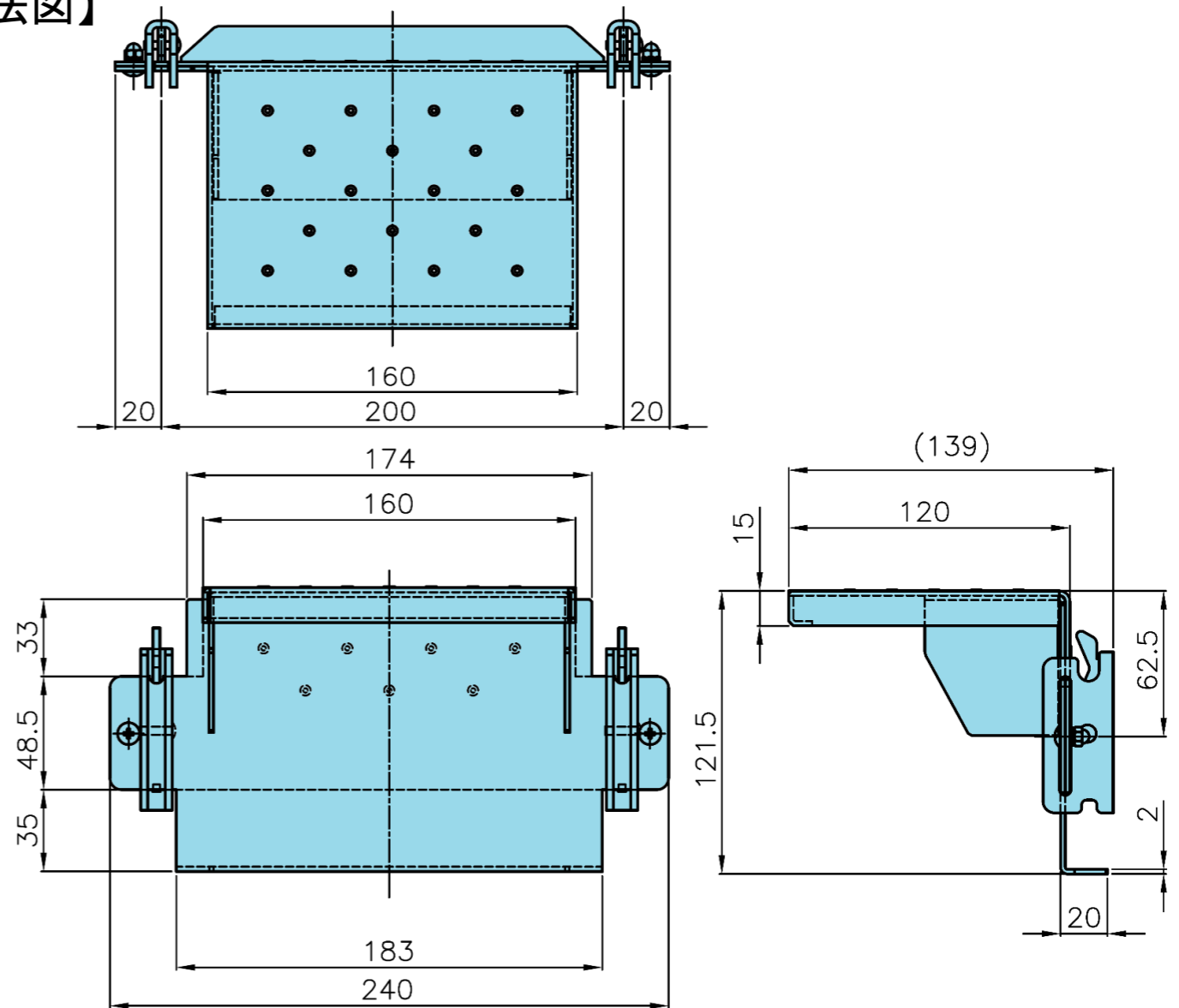
- 「ラッシングステップ バーリングタイプ」が**新発売**になりました。
- ラッシングレールに取り付けて、荷台への昇降を**補助**する為の、脱着式ステップです。
- トラックあおりに固定されたラッシングレールに、簡単に取り付け・取り外しができます。
- ステップ部分に凹凸加工を付け、滑りにくい構造です。
- ご使用時には、ラッシングレールへ確実に取り付けし、安全を確認してから作業を行ってください。
- 耐荷重試験済み**です。通常の荷役作業による昇降に耐えられる性能を有していることを実証しました。

【製品イメージ】



ラッシングベルトのワンピース金具を使用しています。簡単に脱着が可能です。

【寸法図】



| コードNo | 品名 | 材質 | 製品重量(kg) |
|----------|--------------------|-----------------------------|----------|
| 1100710A | ラッシングステップ バーリングタイプ | ステップ本体：SUS430 ワンピース金具：鉄製 | 1.45 |

【取り付け・使用イメージ】 ※ラッシングステップ装着金具の間隔は200mmです。それ以外では装着できません。
ご使用のラッシングレール切り欠き部分の間隔を確認してください。



- ラッシングベルトと同じ要領で、ワンピース金具を取り付けることができます。確実に取り付いていることを確認してから昇降してください。

使用上の注意事項

- ・荷台への昇降時には、荷台に取り付けの取手等を持ちながら、本製品に足をかけて、必ず手と足で3点支持を確保する様にしてください。
- ・未使用時には本製品を取り外し、格納してください。
- ・付属の取扱説明書をよく読んでから、ご使用ください。

