

8 保安部品 ⑦

(ページ)	(中分類)	(小分類)	(総合カタログ)
1	ブースターケーブル等	バッテリー ブースターケーブル、ソフト カーロープ	8-44
2	スパレスター	スパレスター(自動車用 火の粉 防止装置)	8-45
3	アルコールチェッカー	アルコール チェッカー	8-46
4	車輪止め	ハイプラ 歯止め ①	8-47
5		ハイプラ 歯止め ②	8-48
6		ハイプラ 歯止め ③	8-49
7		歯止め ブラケット (鉄製、ステンレス製)	8-50
8	作業台・昇降ステップ	アルミ製 作業台	8-51
9		トラック 昇降ステップ (アルミ製)	8-52
10	バス部品	アスモ ワイパーアーム	8-53
11		アスモ ワイパーアーム、ブレード	8-54
12		バス用部品 (時計、システムライト)	8-55

バッテリーブースターケーブル、ソフトカーロープ

ブースターケーブル



コードNO	商品名	品番	仕様			適合バッテリー
9894201	ブースターケーブル	BP-G201	12V	50A	3.0m	28~55
9894202	"	BP-G202	12V	80A	3.5m	28~60
9894203	"	BP-G203	12/24V	100A	3.5m	28~80
9894204	"	BP-G204	12/24V	120A	5.0m	28~95
9894205	"	BP-G205	12/24V	200A	5.0m	28~145



コードNO	商品名	品番	仕様		
6878766	AUG ブースターケーブル	G66	50A	3.0m	
6878767	"	G67	80A	3.5m	
6878768	"	G68	100A	3.5m	
6878769	"	G69	100A	5.0m	
6878952	"	I-52	120A	5.0m	
6878798	"	G98	200A	5.0m	
6878954	"	I-54	300A	5.0m	

ソフトカーロープ Hシリーズ (トラック・バス用)



コードNO	商品名	フック	品番	伸張時/収縮時	重量kg	適応車種
6960254	ソフトカーロープ	G型安全フック付	H-6A	4.5m/1.8m	1.0	小型トラック、マイクロバス(車輛総重量4.8トン迄)
6960047	"	フック無	H-10	4.5m/1.8m	1.0	小・中型トラック、小・中型バス(車輛総重量8トン迄)
6960270	"	G型安全フック付	H-10A	4.7m/2.0m	1.9	小・中型トラック、小・中型バス(車輛総重量8トン迄)
6960050	"	フック無	H-15	5.0m/2.1m	1.8	中・大型トラック、中・大型バス(車輛総重量12トン迄)
6960063	"	フック無	H-20	5.0m/2.1m	2.5	大型トラック、大型バス(車輛総重量16トン迄)

荷台用部品

荷台用補助部品

フエンダー・工具箱・タンク・タイヤレバー・ワイパー

バン・ウイング部材 (アルミ・ポリ材料含む)

バン・ウイング部品

荷役部品

ランプ・電装用品

保安部品

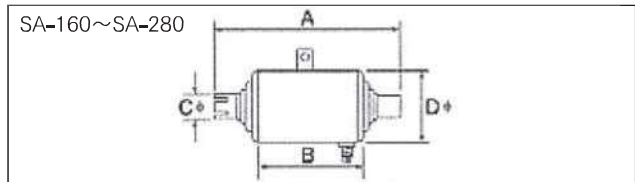
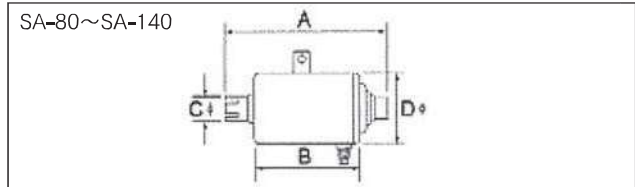
補修部品

ダンプ部材

導風板

素材

スパレスター(自動車用 火の粉防止装置)



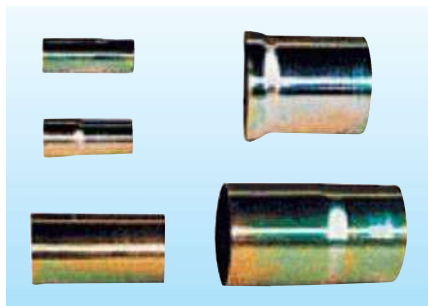
コードNo	型 式			材質	寸法(mm)			
					A	B	C	D
6936013	スパレスター	SA-80	S	ステンレス	216	116	30	80
6936110	〃	SA-100	S	ステンレス	225	120	38	100
6936217	〃	SA-120	S	ステンレス	285	180	43	120
6936314	〃	SA-140	S	ステンレス	325	190	52	140
6936424	〃	SA-160	A	アルミメッキ鋼板	390	220	62	160
6936411	〃		S	ステンレス				
6936521	〃	SA-190	A	アルミメッキ鋼板	470	300	76	190
6936518	〃		S	ステンレス				
6936628	〃	SA-240	A	アルミメッキ鋼板	480	300	91	240
6936615	〃		S	ステンレス				
6936725	〃	SA-280	A	アルミメッキ鋼板	590	350	110	280
6936712	〃		S	ステンレス				
6936767	〃	SAN-260	A	アルミメッキ鋼板	590	384	130	260
6936754	〃		S	ステンレス			130.2	

※標準付属品: クランプ、ステー、クッションゴム、ボルト、ナット、ワッシャ

■アダプター

※スパレスターより排気管が多少細い場合(約4mm)、排気管にテープを巻き付けてガタをなくしてください。
 ※排気管の径が合わない場合は専用アダプターを使用してください。(専用アダプターは別売)

●アダプター仕様



スパレスター			アダプター			
型式	入口管内径(mm)	板厚(mm)	製品番号	スパレスター側外径(mm)	排気管側外径(mm)	板厚(mm)
SA-80	30	1	95051-52831	29.5	39	1.2
SA-100	38	1	95051-52830	38	36	1.2
			95051-51830		42	
SA-120	43	1	95051-51931	42.5	42	1.2
			95051-51930		53	
SA-160	62	1	95051-52030	61.5	60	1.2
SA-190	76	1	95051-52130	75.5	66	1.2
			95051-52131		74.5	
SA-240	91	1	95051-52230	90.5	78	1.2
			95051-53630		105	
			95051-55230		98	
SA-280	110	1.2	95051-53730	109.5	90.5	1.2
			95051-53731		105	
			95051-55130		113	
SAN-260	A	130	1.2	95051-59130	109.5	1.6
	S	130.2				95051-55530

荷台用部品

荷台用補助部品

フエンター・工具箱
タンク・タイヤ・ガン

バン・ウイング部材
(アルミ・ポリ材料含む)

バン・ウイング部材

廃番

荷役部品

ランプ・電装部品

保安部品

補修部品

ダンプ部品

導風板

素材

アルコールチェッカー

ソシアック

※アルコール検知器 ソシアック シリーズ(中央自動車工業)
※法令改正(2011年5月施工)「アルコール検知器使用義務化」に対応

■ SC-103 ソシアック



製品仕様(SC-103、SC-202 共通)

電源	DC3V 単3アルカリ乾電池2本(付属)
電池寿命	約1200回使用
使用温度	0°C~35°C
保管温度	-10°C~+60°C(結露無きこと)
外形寸法	120×45×22 mm
重量	約85g(乾電池含む)
主な材質	本体ケース:ABS樹脂
検知方法	半導体ガスセンサー
表示	LCDデジタル表示 0.00mg/l~1.00mg/l (100段階数値表示) LED2段階表示(緑・赤)

コードNO

6171105

■ SC-202 ソシアック X



コードNO

6171103

■ SC-302 ソシアック PRO



製品仕様(SC-302)

電源	DC3V 単3アルカリ乾電池3本(付属) /AC100V(付属)
電池寿命	約1000回使用
使用温度	0°C~35°C
保管温度	-10°C~+60°C(結露無きこと)
外形寸法	160×55×20 mm
重量	約200g(乾電池含む)
主な材質	本体ケース:ABS樹脂
検知方法	半導体ガスセンサー
表示	LCDデジタル表示 0.00mg/l~1.00mg/l (100段階数値表示)

コードNO

6171106

東洋マーク

※アルコール検知器(東洋マーク製作所)
※法令改正(2011年5月施工)「アルコール検知器使用義務化」に対応



コードNO

6859911

■ AC-011 アルコールチェッカー 本体

※ダブルセンサー搭載で大人数をより早く、より正確に測定します。

(半導体センサーと電気化学式センサーのダブルセンサーで計測)

・通常はスピーディーな半導体センサーにて測定し、反応時はより高精度な化学式センサーにて確認を行ないます。

製品仕様

電源	AC電源
起動時間	約2分未満
検知時間	約3秒以上

センサー	ダブルセンサー(半導体+電気化学式)
寸法	310mm(H)×320mm(W)×130mm(D)
重量	3500g

※直径6mmの市販太口ストローが必要

■ AC-011ST- I 直付けプリンターセット(本体+プリンター)



コードNO

6859950

■ AC-011ST- II 専用管理ソフトセット(本体+管理ソフト)



注)パソコン・Webカメラは含まず

コードNO

6859951



■ AC-016 個人携帯用

※アルコールに対する選択性に優れた電気化学式センサー搭載

※電話点呼に最適

製品仕様

電源	単四アルカリ乾電池 2個
起動時間	約7秒 アルコール反応直後は最大4分
検知時間	約3秒
付属部品	専用マウスピース 5個、専用ポーチ 1個

センサー	電気化学式センサー
寸法	100mm(H)×44mm(W)×15mm(D)
重量	45g

コードNO

6859016

※測定中の呼気確認音及び測定結果が3段階の電子音で確認できます。

ハイブラ歯止め①

※「ハイブラ歯止め」は材質・製法の関係上、寸法や重量に比較的大きな誤差が生じます。
記載の寸法・重量は目安の数値としてお取り扱いください。

荷台用部品

荷台用補助部品

フエンダー・工具箱・
タンク・タイヤレガー

バン・ウイング部材
(アルミ・ポリ材料含む)

バン・ウイング部品

荷役部品

ランプ・電装部品

保安部品

補修部品

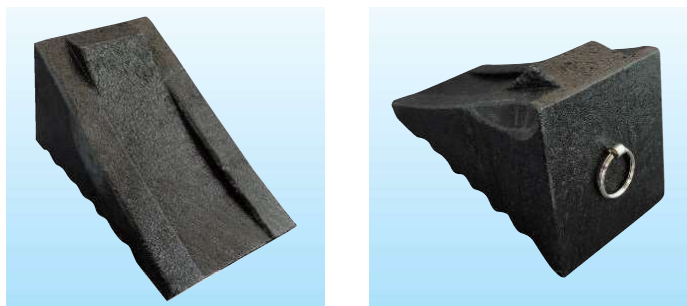
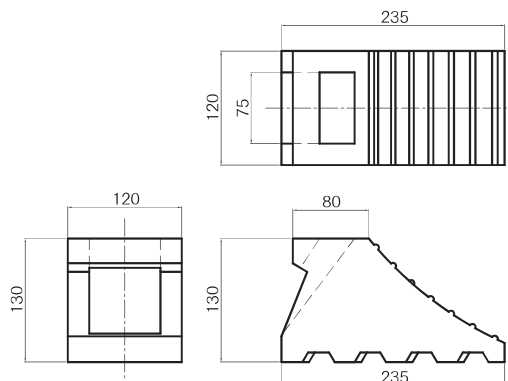
ダンプ部品

導風板

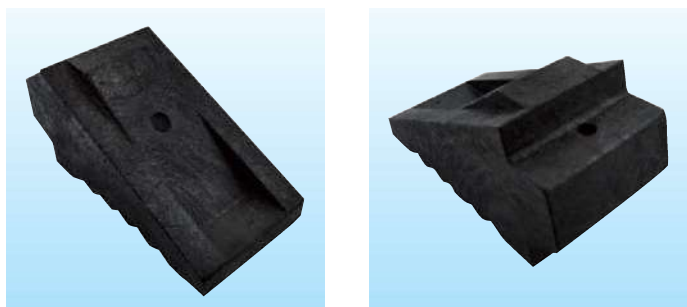
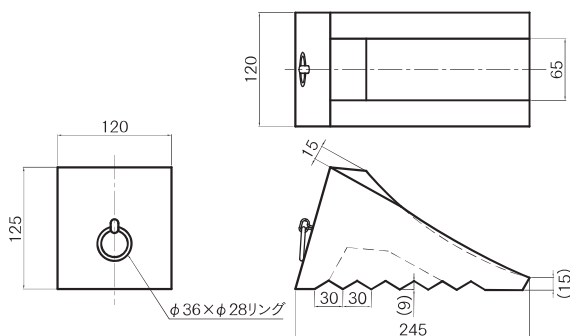
素材



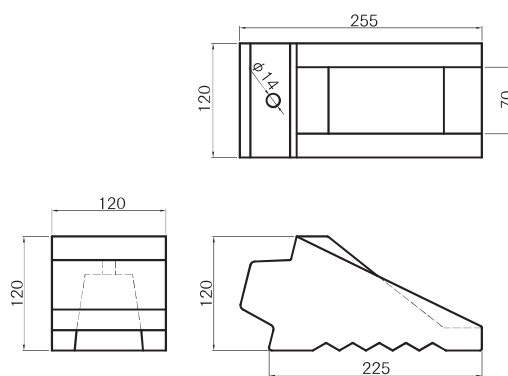
コードNO	品名	重量kg	適用ブラケット
6964043	ハイブラ歯止め A型	1.70	A型用



コードNO	品名	重量kg	適用ブラケット
6964056	ハイブラ歯止め B型	1.36	B型用

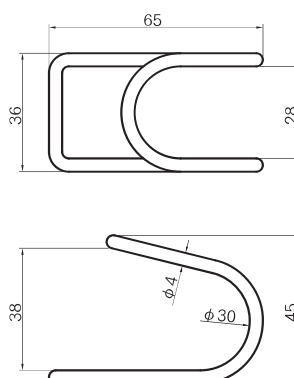


コードNO	品名	重量kg	適用ブラケット
6964072	ハイブラ歯止め C型	1.43	B型用



※ロープ長さ 約1.3m

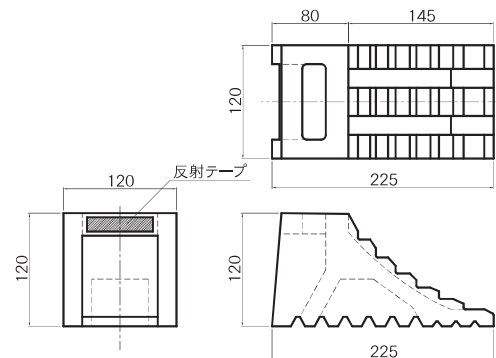
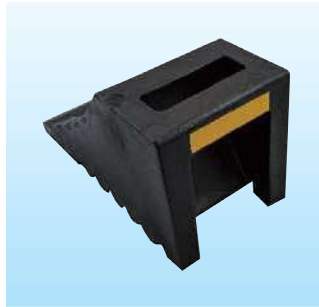
コードNO	品名	重量kg
6964090	ハイブラ歯止め用 補助ロープ(金具付)	0.10



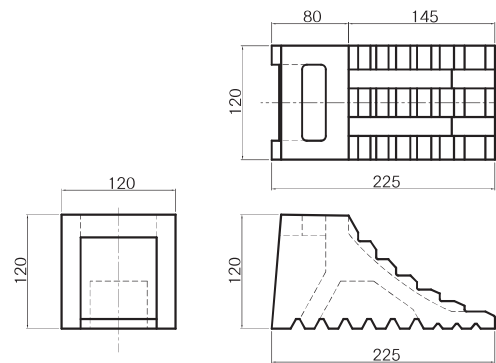
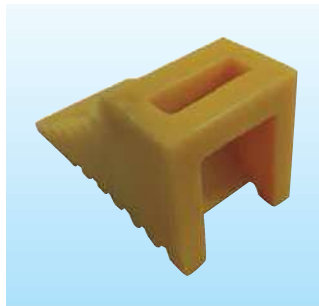
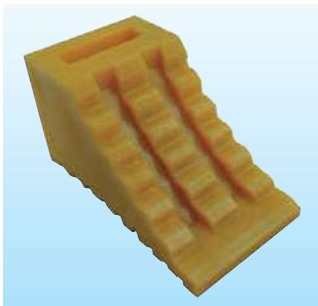
※先端金具寸法略図

ハイプラ歯止め②

※「ハイプラ歯止め」は材質・製法の関係上、寸法や重量に比較的大きな誤差が生じます。
記載の寸法・重量は目安の数値としてお取り扱いください。



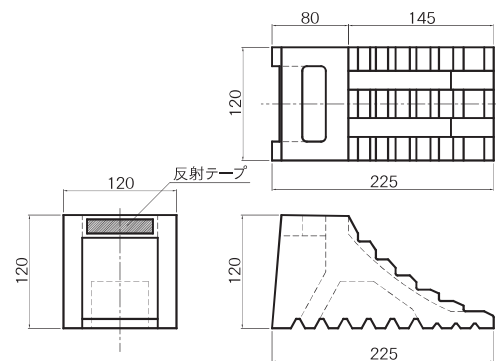
コードNO	品名	重量kg	適用ブラケット
6964085	ハイプラ歯止め D-1型 黒 反射付	1.10	B型用



コードNO	品名	重量kg	適用ブラケット
6964086	ハイプラ歯止め D-1型 黄	1.10	B型用

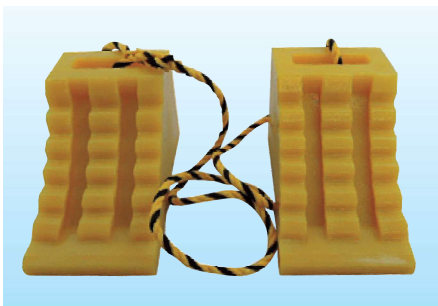


※ロープ長さ=約1.2m

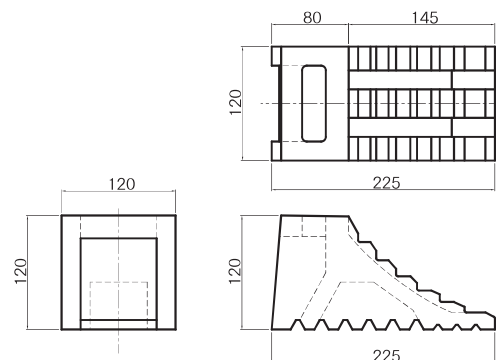


コードNO	品名	重量kg	適用ブラケット
6964087	ハイプラ歯止め D-1型 黒2個 ロープ付	2.24	B型用

※D-1型 黒 2個をロープでつないであります



※ロープ長さ=約1.2m



コードNO	品名	重量kg	適用ブラケット
6964088	ハイプラ歯止め D-1型 黄2個 ロープ付	2.24	B型用

※D-1型 黄 2個をロープでつないであります

ハイプラ歯止め③

※「ハイプラ歯止め」は材質・製法の関係上、寸法や重量に比較的大きな誤差が生じます。
記載の寸法・重量は目安の数値としてお取り扱いください。

荷台用部品

荷台用補助部品

フエンダー・工具箱・タンク・タイヤレガー

バン・ウイング部材
アルミ・ポリ材料含む

バン・ウイング部品

荷役部品

ランプ・電装部品

保安部品

補修部品

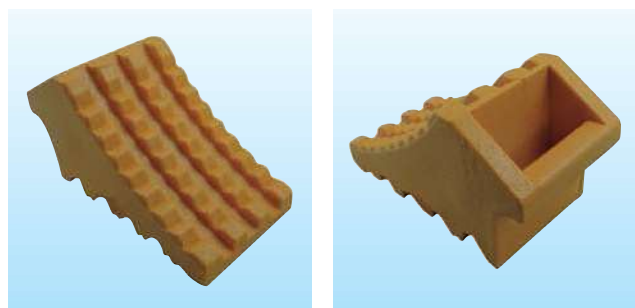
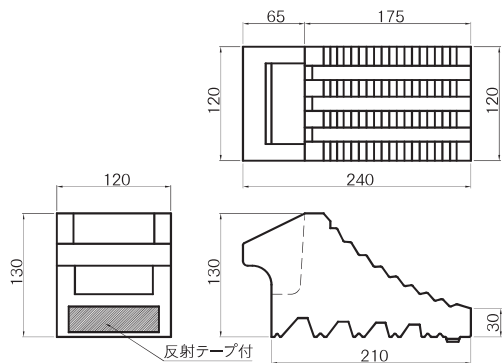
ダンプ部品

導風板

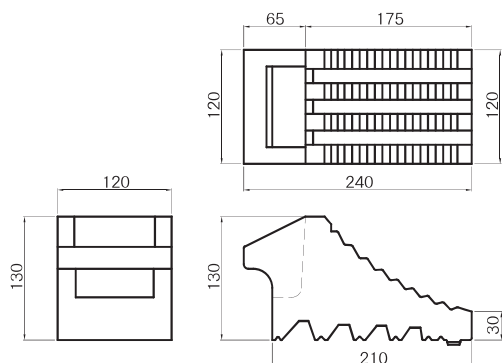
素材



コードNO	品名	重量kg	適用ブラケット
6964069	ハイプラ歯止め 黒 反射付 (ニコー)	1.34	B型用

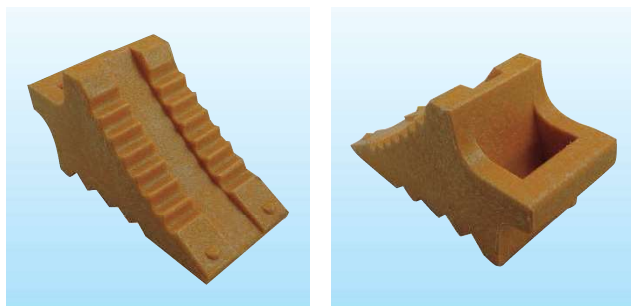


コードNO	品名	重量kg	適用ブラケット
6964051	ハイプラ歯止め 黄 (ニコー)	1.34	B型用



コードNO	品名	重量kg
6964070	ハイプラ歯止め K型 黒	0.84

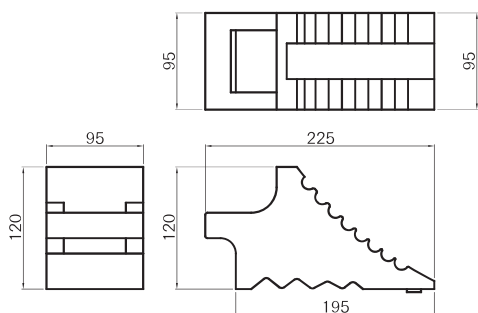
適用ブラケット K型用



コードNO	品名	重量kg
6964071	ハイプラ歯止め K型 黄	0.84

適用ブラケット K型用

※ハイプラ歯止め K型 寸法図(黒・黄 共通)



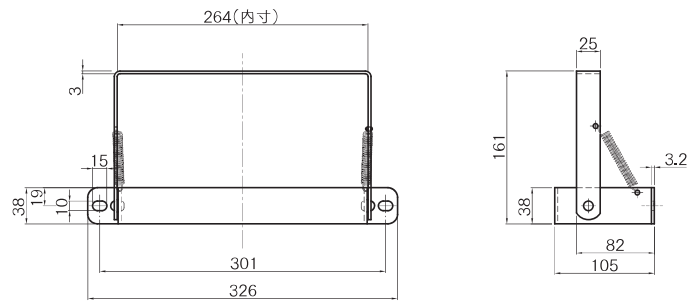
※ブラケット：SS400 カチオン塗装 (黒)
※スプリング：SUS304 WPB

[取付けイメージ図]

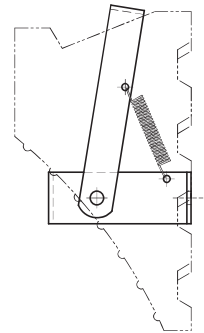
コードNO	品名	重量kg
6964140	歯止めブラケット K型用 鉄製	0.69

歯止めブラケット(鉄・ステンレス)

A 型用

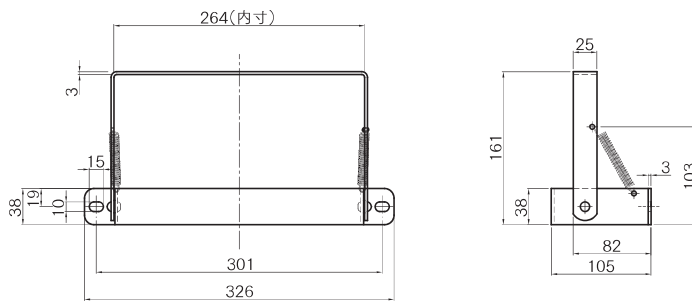


※ A 型取付けイメージ図



コードNO	品名	重量kg
6964130	歯止めブラケット A型用 鉄製	0.85

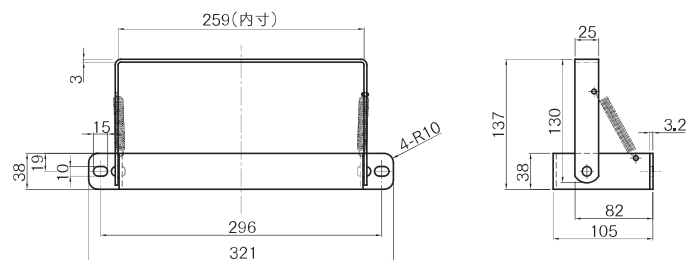
※ブラケット：SS400 カチオン塗装（黒）
※スプリング：SUS304 WPB



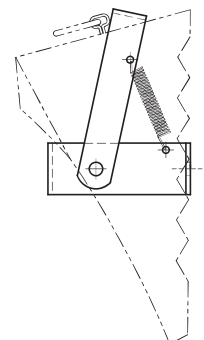
コードNO	品名	重量kg
6964135	歯止めブラケット A型用 ステンレス製	0.76

※ブラケット：SUS304 #400 研磨
※スプリング：SUS304 WPB

B 型用

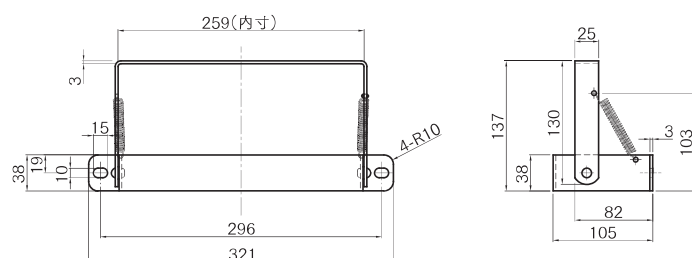


※ B 型取付けイメージ図



コードNO	品名	重量kg
6964132	歯止めブラケット B型用 鉄製	0.81

※ブラケット：SS400 カチオン塗装（黒）
※スプリング：SUS304 WPB



コードNO	品名	重量kg
6964136	歯止めブラケット B型用 ステンレス製	0.74

※ブラケット：SUS304 #400 研磨
※スプリング：SUS304 WPB

アルミ製作業台

連結式大型作業台 DXL

[メーカー：ピカ コーポレイション]

最大使用質量

150kg

荷台への昇降やシート掛けなどの荷役作業をより安全により効率的に!



※ [型式 DXL-150]+[手すり DXL-TE150L]

※ [型式 DXL-150]+[手すり DXL-TE150L] を2台連結した状態

- 2台連結すれば、およそ4.5mの足場が確保でき、1回の設置でさまざまな作業に対応できます。
- 広い天場でシート掛けなど荷役作業もより安全に行えます。



注意! アオリに足を掛けての作業は大変危険です。

型式	天場の高さm	天場寸法mm		全長mm	全幅mm	質量kg
		長さ	幅			
DXL-150	1.46	2270	600	2910	1300	51
DXL-200	1.97	2270	600	3240	1300	55

●オプション

名称	型式	適合型式	質量kg
手すりフルセット	DXL-TE150C	DXL-150	22
	DXL-TE200C	DXL-200	24
手すりL型	DXL-TE150L	DXL-150	13
	DXL-TE200L	DXL-200	14
プロテクター	DXL-PT192	DXL-150,200	2

折りたたみ式大型作業台 (アルバーZ) DT

[メーカー：長谷川工業]

最大使用質量

100kg

障害物をまたいでの作業に最適

■収納時

※固定キャスター φ100
(材質：ナイロン)

型式	全高(m)	天板高さ(m)	天板寸法(cm)	全幅(昇降幅)(cm)	全長(m)	質量kg
DT-170	2.6	1.7	251×50	100(50)	3.5	45

トラック昇降ステップ(アルミ製)

マルチステッパー MTS

[メーカー：長谷川工業]

最大使用質量 **100kg**

階段の踏板が幅広で安心昇降

■ MTS-5-1800S

- フック部が伸縮するので、トラックの高さに合わせてセットできます。さらにロック装置付きで階段の位置が安定するので安全です。
- フックの有効内寸法が7.4cmあり、アオリだけでなく、足場パイプ等にも掛けられます。



■ MTS-2-900S



■ MTS-4-1500S



■ 手すり (オプション) 装着例



※型式 (4種類)

型式	段数	フックの高さ (cm)	ステップ最上段高さ (cm)	質量 kg
MTS-2-900S	2	63~93	57	5.8
MTS-3-1200S	3	89~119	83	7.1
MTS-4-1500S	4	115~145	109	8.4
MTS-5-1800S	5	141~172	135	10.0

※マルチステッパー用 手すり (R/Lセット) (バラ売り不可)

型式	長さ (cm)	質量 kg	適用
MTS-130	130	3.3	MTS-2-900S専用
MTS-160	160	3.5	1200S、1500S、1800S に取付可

トラック昇降ステップ DXB

[メーカー：ピカ コーポレイション]

最大使用質量 **150kg**

荷台への昇降が、安全・効率的に行なえます。



・収納状態



・高さ調整範囲 約 460mm



・使用例



・設置例



- ・固定用ボルト 工具を一切使わないので取り付けが簡単

- あおり部分に取り付けて昇降をサポートします。手掛り棒標準装備!
- 25mm ピッチで脚が伸縮するので様々な高さのトラックに対応できます。(最大調整範囲約 460mm)

型式	天場の高さ (m)	段数	踏ざん間隔 (mm)	設置寸法(mm)		質量kg
				昇降面	長さ	
DXB-14	1.00~1.46	3	302	745~861	657~779	9.5
DXB-18	1.45~1.91	5	264	858~974	776~898	10.8

荷台用部品

荷台用補助部品

フエンダー・工具箱・タンク・タイヤハンガー

バン・ウイング部材 (アルミ・オリエ材含む)

バン・ウイング部品

荷役部品

ランプ・電装部品

保安部品

補修部品

ダンプ部品

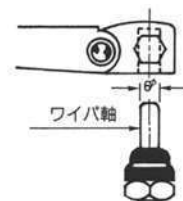
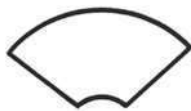
導風板

素材

アスモワイパーアーム

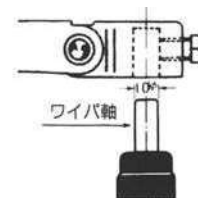
※アスモワイパーアーム・ブレードは全て取り寄せ品です。

3A型アーム



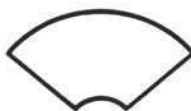
コードNO	品名・品番		
6164018	3A型アーム	857070-0080	3A310 (扇型) (調整式) (200~310mm)

9A型アーム



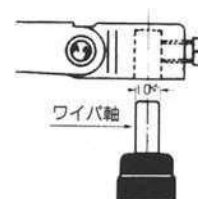
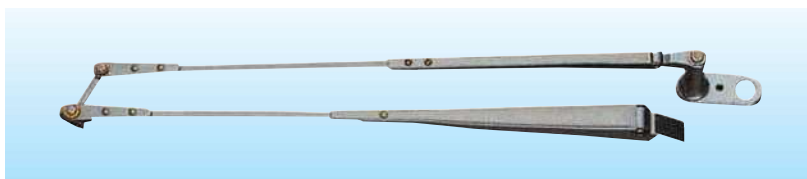
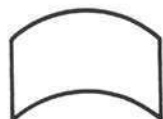
コードNO	品名・品番		
6164623	9A型アーム	857030-0070	9A350 (扇型)
6164636	9A型アーム	857030-0080	9A400 (扇型)
6164649	9A型アーム	857030-0090	9A450 (扇型)
6164652	9A型アーム	857030-0100	9A500 (扇型)
6164665	9A型アーム	857030-0110	9A550 (扇型)

15A型アーム



コードNO	品名・品番		
6164212	15A型アーム	857070-0090	15A425 (扇型) (265~425mm)
6164225	15A型アーム	857070-0100	15A500 (扇型) (335~500mm)

11A型アーム



コードNO	品名・品番		
6164319	11A型アーム	857050-0191	11A400 (平面パンタ型)
6164322	11A型アーム	857050-1001	11A450 (平面パンタ型)
6164335	11A型アーム	857050-0141	11A500 (平面パンタ型)
6164348	11A型アーム	857050-0161	11A550 (平面パンタ型)
6164351	11A型アーム	857050-0181	11A600 (平面パンタ型)

荷台用部品

荷台用補助部品

フエンダー・工具箱・タンク・タイヤ・ガン

バン・ウイング部材 (アルミ・ポリ材料含む)

バン・ウイング部材

荷役部品

ランプ・電装品

保安部品

補修部品

ダンプ部品

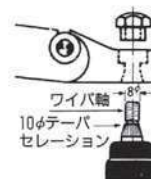
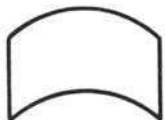
導風板

素材

アスモワイパーアーム、ブレード

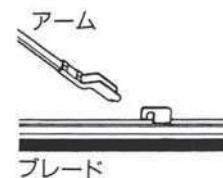
※アスモワイパーアーム・ブレードは全て取り寄せ品です。

111A型アーム



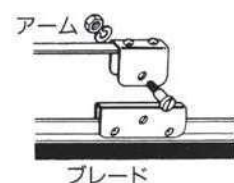
コードNO	品名・品番		
6164416	111A型アーム	857050-0471	111A500 (平行パンタ式)
6164432	111A型アーム	857050-0261	111A600 (平行パンタ式)
6164445	111A型アーム	857050-0271	111A650 (平行パンタ式)

7B型 ブレード



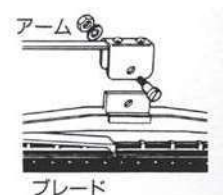
コードNO	品名・品番		
6162049	7B型ブレード	857240-0650	7B300 (平面用)

6B型 ブレード



コードNO	品名・品番		
6162117	6B型ブレード	857240-1131	6B300 (平面用)
6162120	6B型ブレード	857240-0891	6B350 (平面用)
6162133	6B型ブレード	857240-0911	6B400 (平面用)
6162146	6B型ブレード	857240-1280	6B450 (平面用)

15B型 ブレード



コードNO	品名・品番		
6162214	15B型ブレード	857210-0580	15B380 (曲面用)

荷台用部品

荷台用補助部品

フエンター・工具箱・タンク・タイヤレバー

バン・ウイング部材
アルミ・オリ材含む

バン・ウイング部品

荷役部品

ランプ・電装部品

保安部品

補修部品

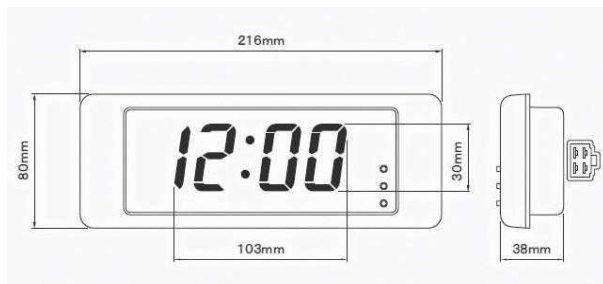
ダンプ部品

導風板

素材

バス用部品(時計・システムライト)

時計



※図は埋込式

コードNO	品名・品番
6806337	大型表示バス用 デジタル時計 8AD858VP08 埋込式
6806350	大型表示バス用 デジタル時計 8AD858C08 吊下式

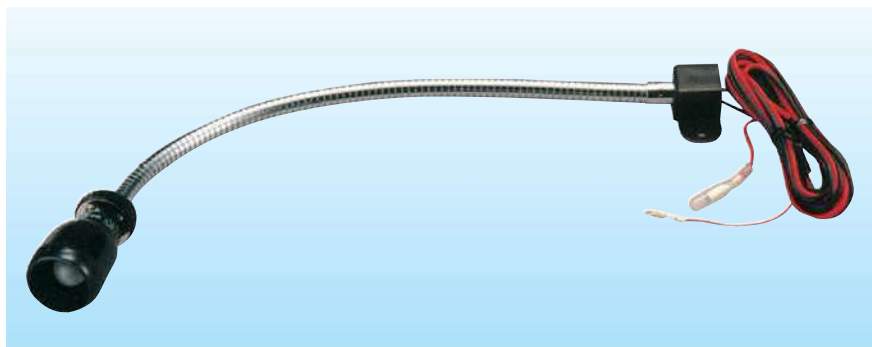
※定格電圧:DC24V 表示機能:12時間表示(AM/PM表示なし)



※電池式:単3 マンガン乾電池 1本付属
 ※直径:φ 178mm 製品厚み:49mm

コードNO	品名・品番
6806352	NBPクロック 4KG652(改) アナログ

システムライト



コードNO	品名・品番・定格電圧	首の長さ(mm)
5771017	ロングパワー システムライト SL-150 12V	150
57710623	ロングパワー システムライト SL-150 24V (環境対策品)	
5771033	ロングパワー システムライト SL-300 12V	305
5771088	ロングパワー システムライト SL-300 24V	
5771046	ロングパワー システムライト SL-400 12V	405
5771091	ロングパワー システムライト SL-400 24V	

荷台用部品

荷台用補助部品

フエンダー・工具箱
 タンク・タイヤレガ

バン・ウイング部品
 アルミ・オリ材含む

バン・ウイング部品

荷役部品

ランプ・電装部品

保安部品

補修部品

ダンプ部品

導風板

素材