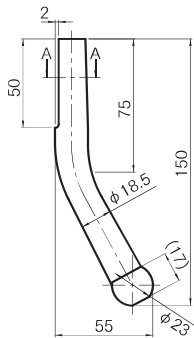


1 荷台用部品④

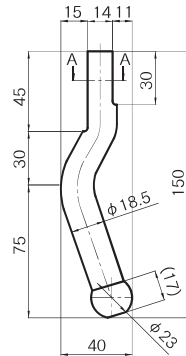
(ページ)	(中分類)	(小分類)	(総合カタログ)
1	ロープフック	ロープフック ① N型	1-32
2		ロープフック ② N型	1-33
3		ロープフック ③ トレーラー用	1-34
4		ロープフック ④ ダイハツ、トヨペット、その他	1-35
5		ロープフック ⑤ アルミ製、座金	1-36
6	床フック	埋込式 ロープフック ① 関東仕様	1-37
7		埋込式 ロープフック ② 関西仕様	1-38
8		埋込式 ロープフック ③ 関西仕様 角型・片切	1-39
9		埋込式 ロープフック ④ 環・押金・皿	1-40
10		埋込式 ロープフック ⑤ ステンレス製	1-41
11		埋込式 ロープフック ⑥ その他	1-42
12		馬環式ロープフック	1-43
13		NEW フロアラッシングレール	1-44
14	牽引フック等	フェリーフック、釣り針フック	1-45

ロープフック ① N型



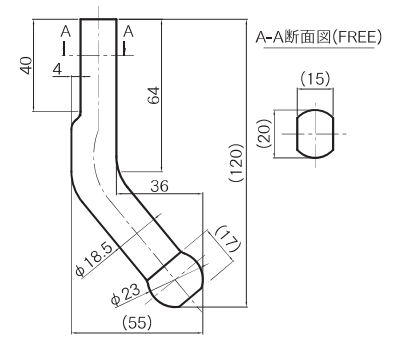
A-A断面図

コードNO	商品名
1613014	N型 ロープフック 特大 新
φ18.5	重量kg 0.34 CS入数 100



A-A断面図

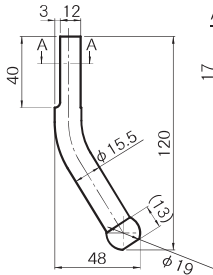
コードNO	商品名
1613027	N型 ロープフック 特大 旧
φ18.5	重量kg 0.34 CS入数 100



A-A断面図(FREE)

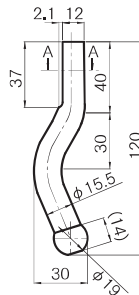
※3価クロメートメッキ

コードNO	商品名
1613018	N型 ロープフック 特大 新 短
φ18.5	重量kg 0.28 CS入数 100



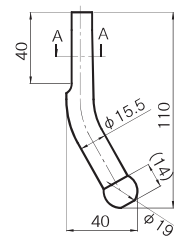
A-A断面図

コードNO	商品名
1613030	N型 ロープフック 大 新
φ15.5	重量kg 0.19 CS入数 150



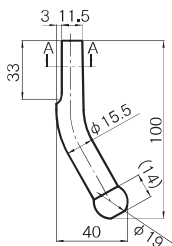
A-A断面図

コードNO	商品名
1613043	N型 ロープフック 大 旧
φ15.5	重量kg 0.19 CS入数 150



A-A断面図

コードNO	商品名
1613056	N型 ロープフック 中 新
φ15.5	重量kg 0.18 CS入数 200



A-A断面図

コードNO	商品名
1613072	N型 ロープフック 小 新
φ15.5	重量kg 0.16 CS入数 200

荷台用部品

荷台用補助部品

フエンダー・工具箱・タンク・タイヤパンガー

バンディング部材 (アルミ・オリ材含む)

バンディング部品

荷役部品

ランプ・電装部品

保安部品

補修部品

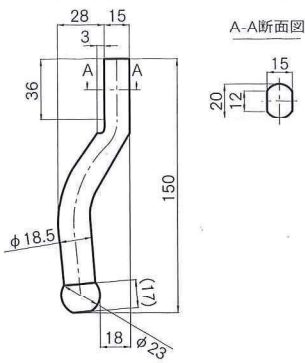
ダンク部品

導風板

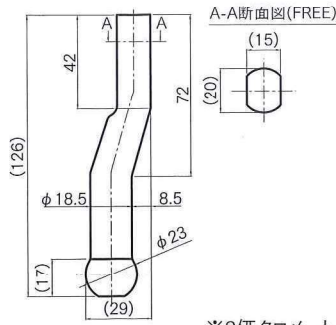
素材

ロープフック ② N型

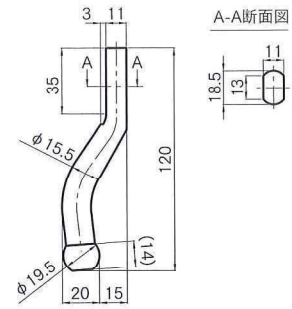
荷台用部品
荷台用補助部品
フェンダー・工具箱
タンク・シャイブ・カバー
バン・ウイング部品
バン・ウイング部品
後部部品
ランプ・電装部品
保安部品
補修部品
ダンプ部品
導風板
素材



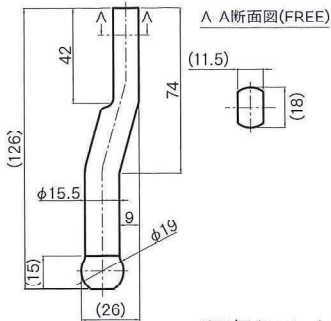
コードNO	商品名
1613001	N型 ロープフック フェンダー 特大
φ18.5	重量kg 0.34 CS入数 100



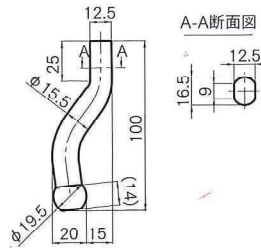
コードNO	商品名
1613005	N型 ロープフック フェンダー 特大 浅曲
φ18.5	重量kg 0.28 CS入数 100



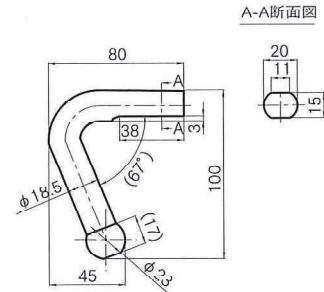
コードNO	商品名
1613111	N型 ロープフック フェンダー 大
φ15.5	重量kg 0.19 CS入数 150



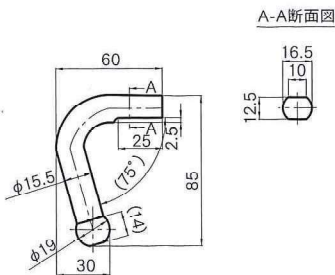
コードNO	商品名
1613115	N型 ロープフック フェンダー 大 浅曲
φ15.5	重量kg 0.19 CS入数 150



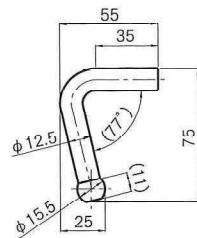
コードNO	商品名
1613124	N型 ロープフック フェンダー 小
φ15.5	重量kg 0.16 CS入数 200



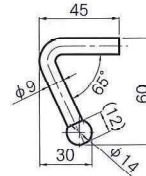
コードNO	商品名
1613166	N型 ロープフック ダンプ 特大
φ18.5	重量kg 0.34 CS入数 100



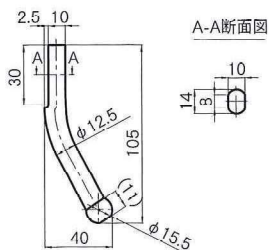
コードNO	商品名
1613137	N型 ロープフック ダンプ 大
φ15.5	重量kg 0.19 CS入数 150



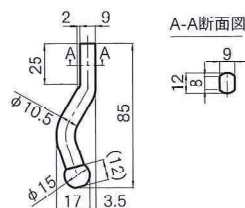
コードNO	商品名
1613140	N型 ロープフック ダンプ 小
φ12.5	重量kg 0.11 CS入数 300



コードNO	商品名
1613153	N型 ロープフック ダンプ 特小
φ9	重量kg 0.05 CS入数 500

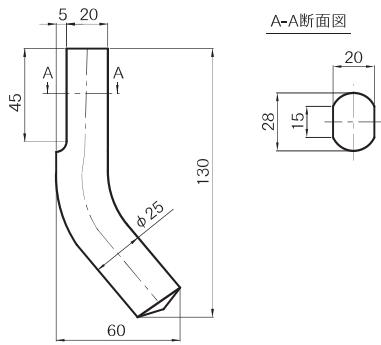


コードNO	商品名
1613522	N型 ロープフック レンジャー
φ12.5	重量kg 0.11 CS入数 300

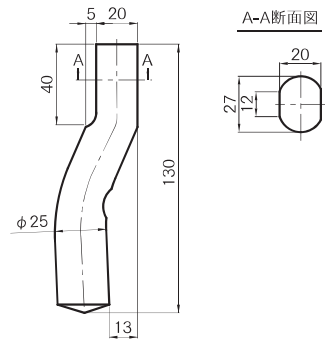


コードNO	商品名
1613098	N型 ロープフック プリンス
φ10.5	重量kg 0.07 CS入数 400

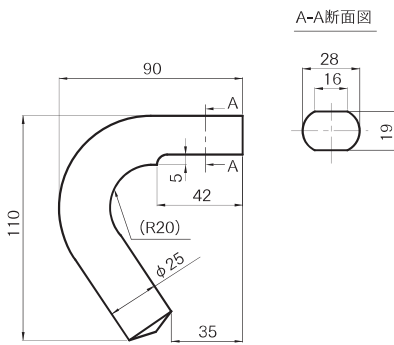
ロープフック ③ トレーラー用



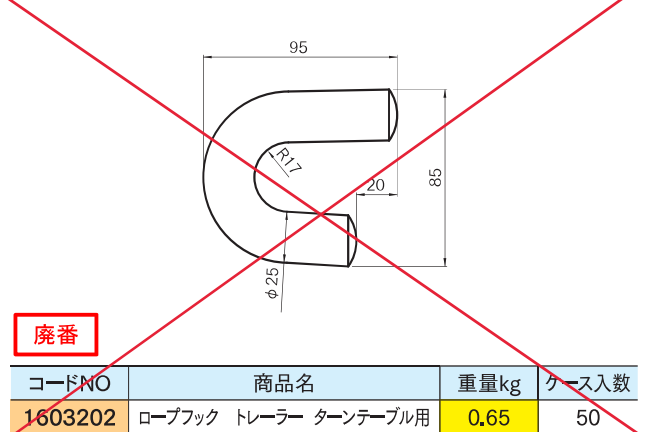
コードNO	商品名	重量kg	ケース入数
1603150	ロープフック トレーラー サイド用	0.52	50



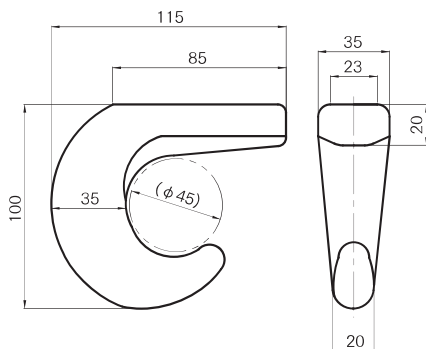
コードNO	商品名	重量kg	ケース入数
1603163	ロープフック トレーラー フェンダー用	0.48	50



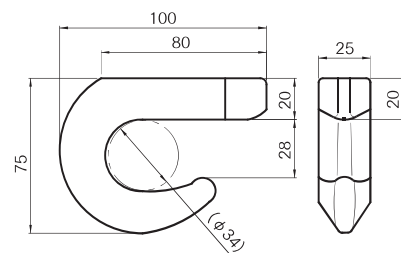
コードNO	商品名	重量kg	ケース入数
1603176	ロープフック トレーラー チャンネル用	0.63	50



コードNO	商品名	重量kg	ケース入数
1603202	ロープフック トレーラー ターンテーブル用	0.65	50



コードNO	商品名	重量kg	ケース入数
1603435	ロープフック トレーラー用 大 鍛造	1.09	15



コードNO	商品名	重量kg	ケース入数
1604515	ロープフック トレーラー用 小 鍛造	0.58	30

荷台用部品

荷台用補助部品

フェンダー・工具箱・タンク・タイヤハンガー

バン・ウイング部材 (アルミ・オリ材含む)

バン・ウイング部品

荷役部品

ランプ・電装部品

保安部品

補修部品

ダンプ部品

導風板

素材

ロープフック④ (DH型、T型、その他)

荷台用部品

荷台用補助部品

ファンダ！工具箱
タンク・タイヤ・ガー

バン・ウイング部材
（アルミ素材含む）

バン・ウイング部品

荷役部品

ランプ電装部品

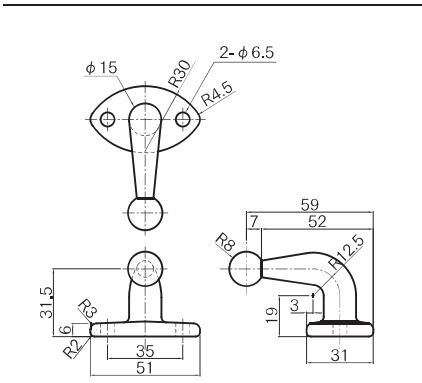
保安部品

補修部品

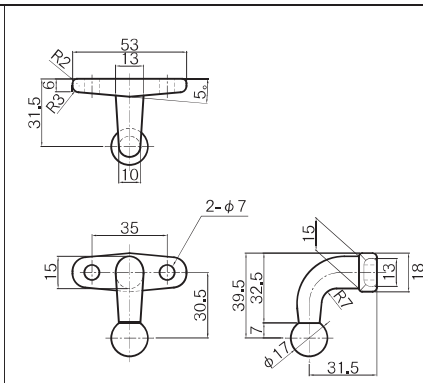
ダンク部品

導風板

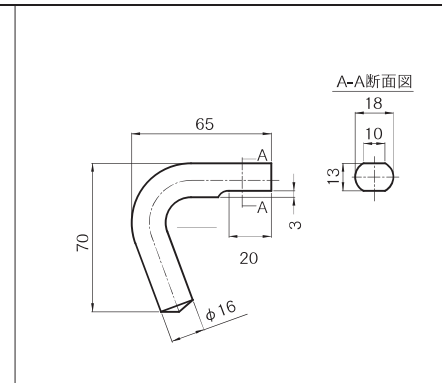
素材



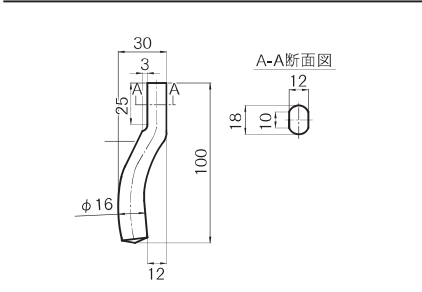
コードNO	商品名
1050011	ロープフック DH型 3個メッキ
重量kg	0.14
CS入数	200



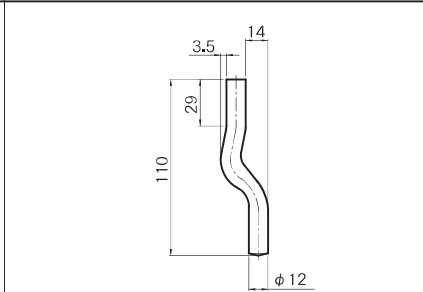
コードNO	商品名
1050010	ロープフック T型 3個メッキ
重量kg	0.10
CS入数	250



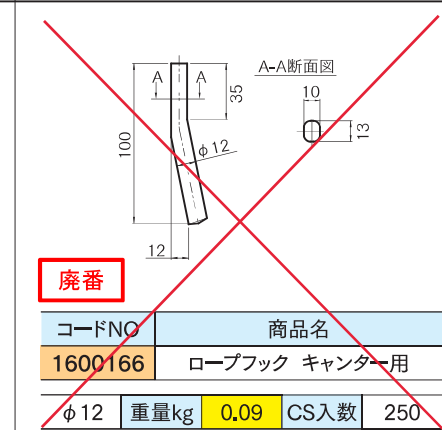
コードNO	商品名
1603516	ロープフック FK型
φ16 重量kg	0.17
CS入数	200



コードNO	商品名
1603529	ロープフック FD型
φ16 重量kg	0.16
CS入数	200

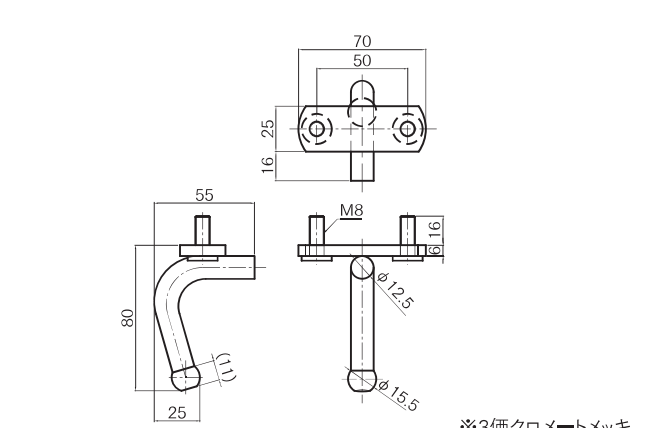


コードNO	商品名
1603532	ロープフック エルフ用
φ12 重量kg	0.10
CS入数	250



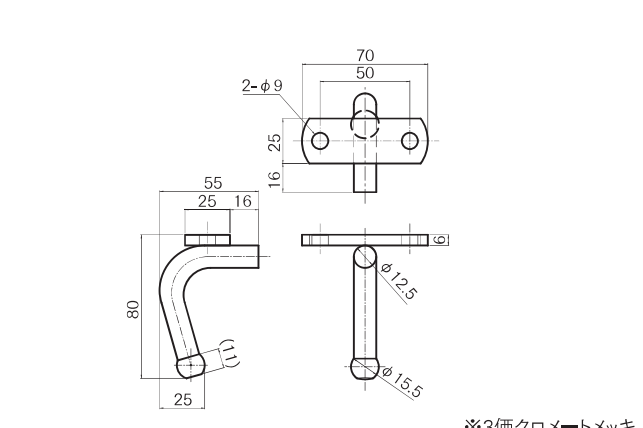
コードNO	商品名
1600166	ロープフック キャンター用
φ12 重量kg	0.09
CS入数	250

廃番



※3個クロメートメッキ

コードNO	商品名	重量kg	ケース入数
1614027	ロープフック NT型 板・ボルト付	0.20	100



※3個クロメートメッキ

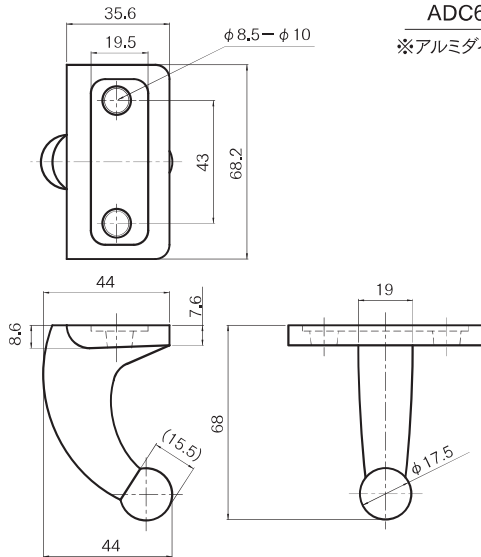
コードNO	商品名	重量kg	ケース入数
1614014	ロープフック NT型 板付	0.18	100

ロープフック⑤ (アルミ製、ロープフック座金)



材質

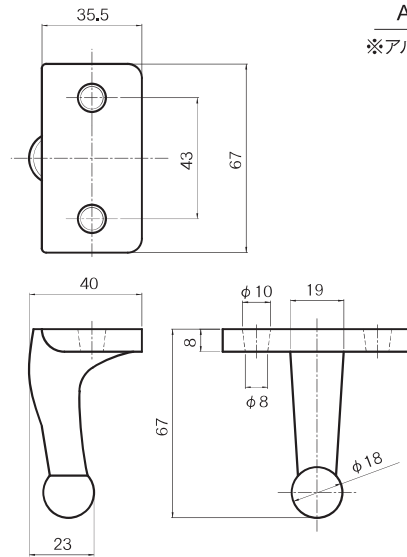
ADC6 相当
※アルミダイカスト製



コードNO	商品名	重量kg	ケース入数
4200819	ヒドロ ロープフック サイド用	0.08	100

材質

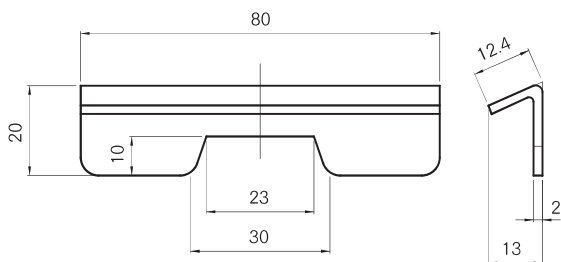
ADC6 相当
※アルミダイカスト製



コードNO	商品名	重量kg	ケース入数
4200835	ヒドロ ロープフック リヤ用	0.08	250

材質

SS400
※鉄製



コードNO	商品名	重量kg	ケース入数
1603396	ロープフック用 座金 小	0.03	500

荷台用部品

荷台用補助部品

フエンダー・工具箱・タンク・タイヤパンガー

バン・ウイング部材 (アルミ・オリ材含む)

バン・ウイング部品

荷役部品

ランプ・電装部品

保安部品

補修部品

ダンク部品

導風板

素材

埋込式ロープフック ① 関東仕様

荷台用部品

荷台用補助部品

フェンダー・工具箱・タンク・タイヤレガー

バン・ウイング部材
(アルミ・ポリ素材含む)

バン・ウイング部品

荷役部品

ランプ・電装部品

保安部品

補修部品

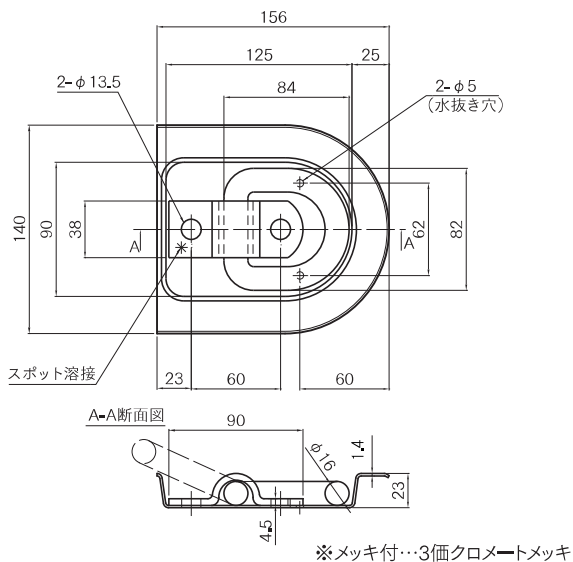
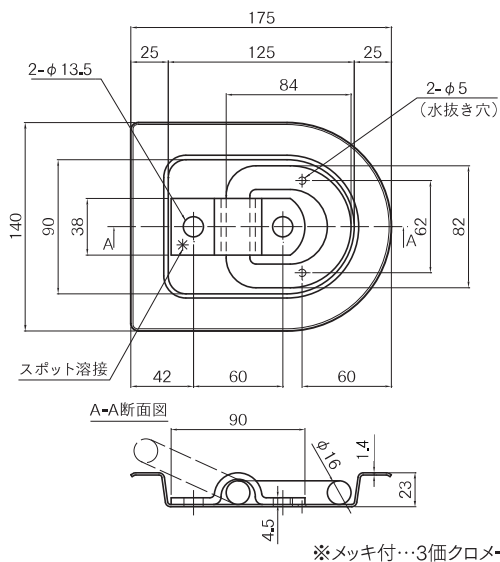
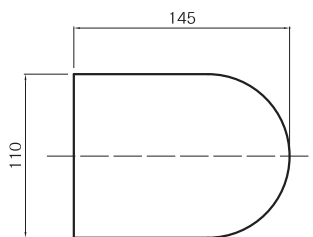
ダンブ部品

導風板

素材

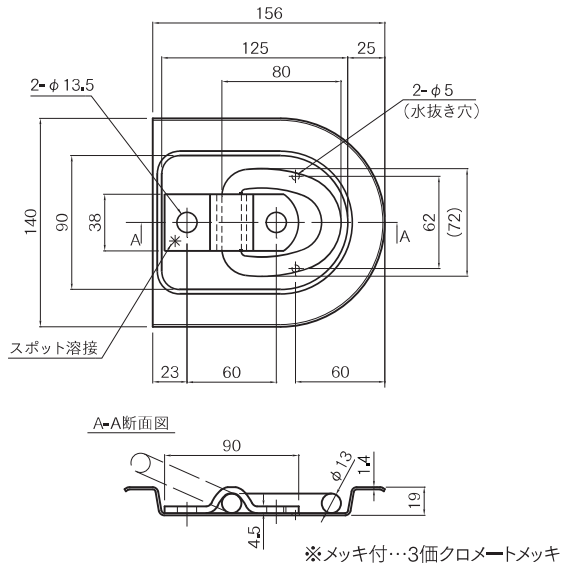
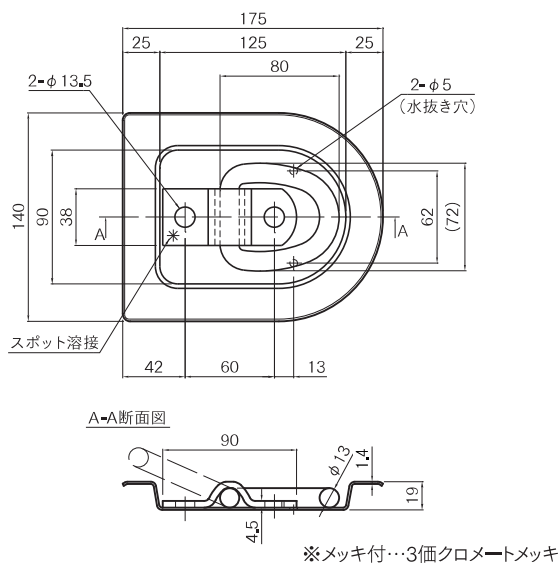


床切り欠き寸法



コードNO	商品名	重量kg	ケース入数
1604214	埋込ロープフック 16x23 ツバ付 生地	0.78	30
00160213	埋込ロープフック 16x23 ツバ付 メッキ付	0.78	30

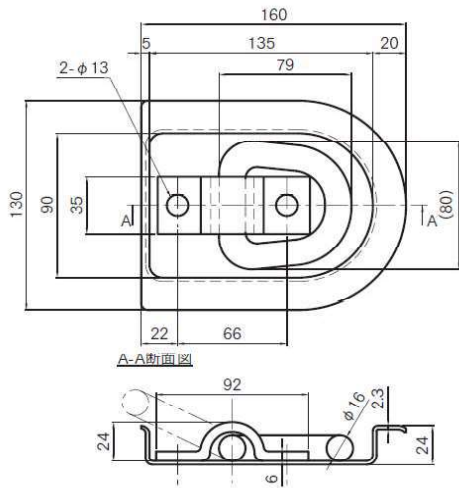
コードNO	商品名	重量kg	ケース入数
1604230	埋込ロープフック 16x23 ツバ無 生地	0.76	30
00160223	埋込ロープフック 16x23 ツバ無 メッキ付	0.76	30



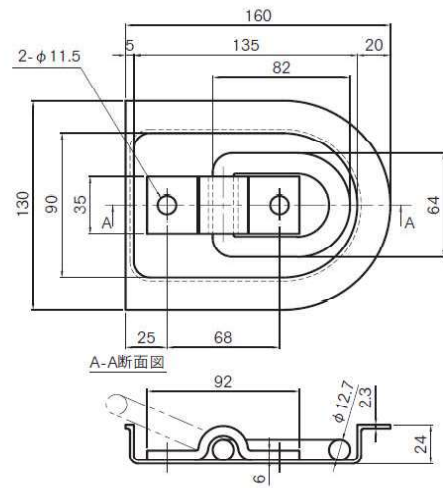
コードNO	商品名	重量kg	ケース入数
1604272	埋込ロープフック 13x19 ツバ付 生地	0.66	30
16042563	埋込ロープフック 13x19 ツバ付 メッキ付	0.66	30

コードNO	商品名	重量kg	ケース入数
1604298	埋込ロープフック 13x19 ツバ無 生地	0.64	30
00160243	埋込ロープフック 13x19 ツバ無 メッキ付	0.64	30

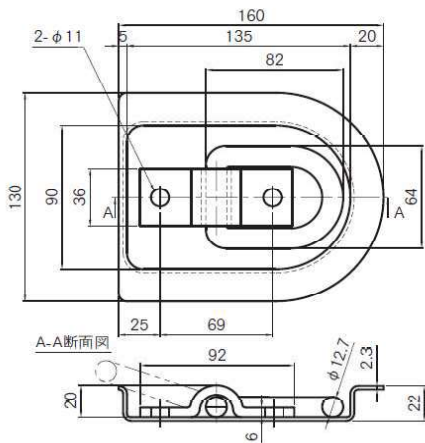
埋込式ロープフック ② 関西仕様



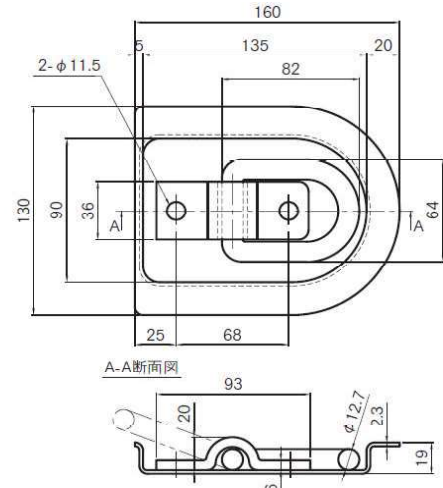
コードNO	商品名	重量kg	ケース入数
1603406	埋込ロープフック 24 (5/8) 6t押金 生地	0.92	18



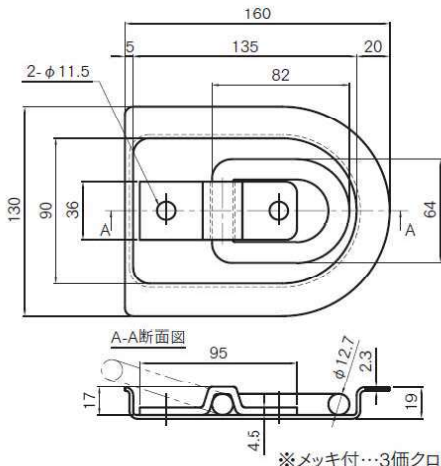
コードNO	商品名	重量kg	ケース入数
1603341	埋込ロープフック 24 (1/2) 6t押金 生地	0.80	20



コードNO	商品名	重量kg	ケース入数
1603464	埋込ロープフック 22 (1/2) 6t押金 生地	0.77	20

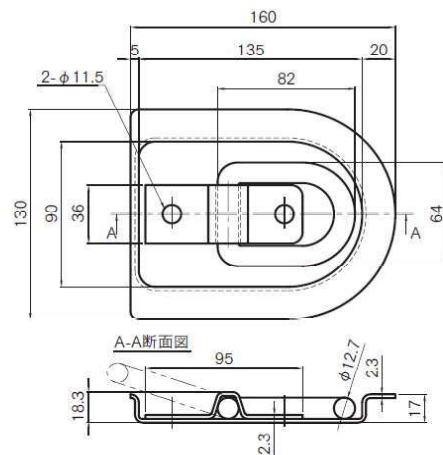


コードNO	商品名	重量kg	ケース入数
1603354	埋込ロープフック 19 (1/2) 6t押金 生地	0.75	20



コードNO	商品名	重量kg	ケース入数
1603642	埋込ロープフック 19 (1/2) 4.5t押金 生地	0.66	20
16936493	埋込ロープフック 19 (1/2) 4.5t押金 メッキ	0.66	20

※メッキ付…3個クロメートメッキ



コードNO	商品名	重量kg	ケース入数
1603370	埋込ロープフック 17 (1/2) 2.3t押金 生地	0.66	20
16936233	埋込ロープフック 17(1/2) 2.3t押金 3個クロメート	0.66	20

※2.3t押金(ハイテン鋼使用)

荷台用部品

荷台用補助部品

フェンダー・工具箱・タンク・タイヤパンダー

バン・ウィング部品
パルミチオリ材きじ

バン・ウィング部品

荷役部品

ランプ・電表部品

保安部品

補修部品

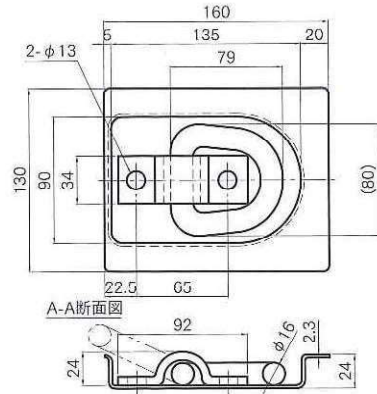
ダンプ部品

導風板

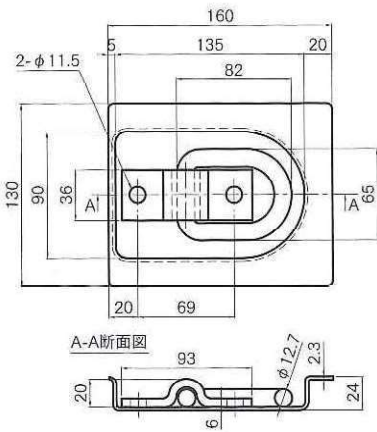
素材

埋込式ロープフック ③ 関西仕様(角型・片切)

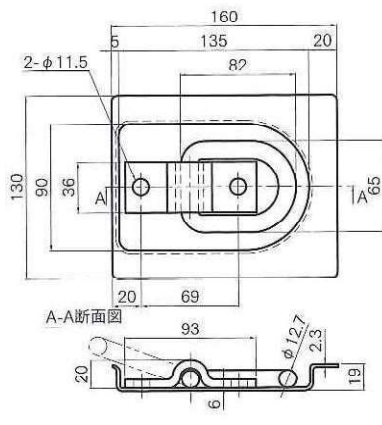
荷台用部品
荷台用補助部品
ファンダー・工具箱
タンク・ワイヤカバー
バン・ウィング部材
バン・ウィング部材
荷役部品
ランプ・電装品
保安部品
補修部品
ダンク部品
遮風板
素材



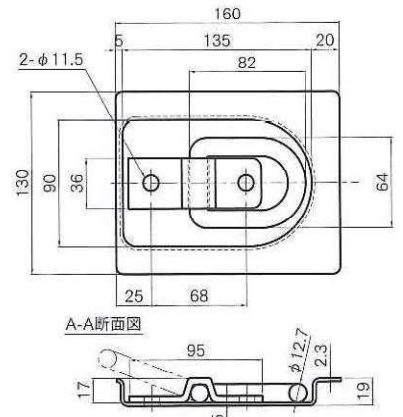
コードNO	商品名	重量kg	ケース入数
1603561	埋込ロープフック 24 (5/8) 6t押金 角型	0.96	18



コードNO	商品名	重量kg	CS入数
1603545	埋込フック 24 (1/2) 6t押金 角型	0.83	20

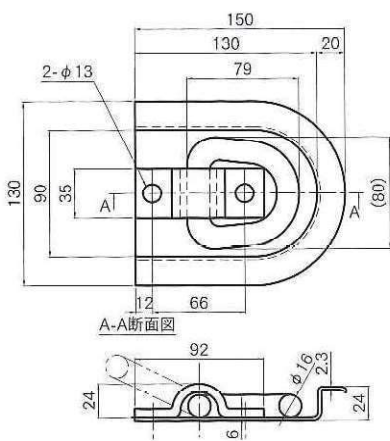


コードNO	商品名	重量kg	CS入数
1603558	埋込フック 19 (1/2) 6t押金 角型	0.80	20

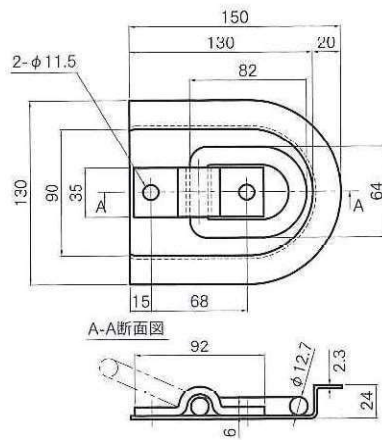


※メッキ付…3価クロメートメッキ

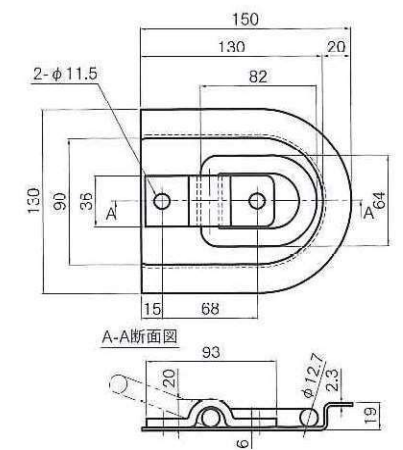
コードNO	商品名	重量kg	CS入数
1604120	埋込フック 19 (1/2) 4.5t押金 角型	0.71	20
16037073	埋込フック 19 (1/2) 4.5t押金 角型 メッキ	0.71	20



コードNO	商品名	重量kg	CS入数
1695003	埋込フック 24 (5/8) 6t押金 片切	0.83	18



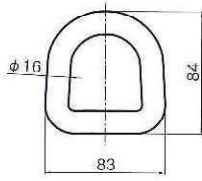
コードNO	商品名	重量kg	CS入数
1603367	埋込フック 24 (1/2) 6t押金 片切	0.73	20



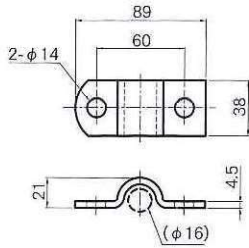
コードNO	商品名	重量kg	CS入数
1604117	埋込フック 19 (1/2) 6t押金 片切	0.71	20

埋込式ロープフック ④ 部品(環・押金・皿)

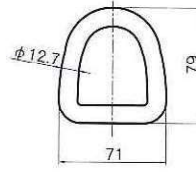
関東仕様



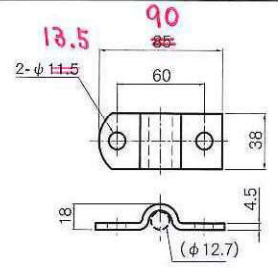
コードNO	商品名
0016031	5/8 環
重量kg	0.34 CS入数 60



コードNO	商品名
0016032	5/8(4.5t) 押金
重量kg	0.12 CS入数 60

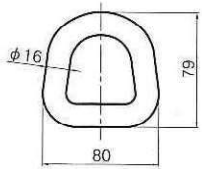


コードNO	商品名
1607004	1/2 環
重量kg	0.22 CS入数 100

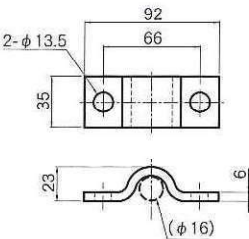


コードNO	商品名
0016033	1/2(4.5t) 押金
重量kg	0.11 CS入数 100

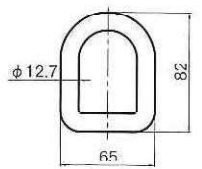
関西仕様



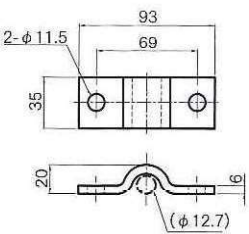
コードNO	商品名
1603668	5/8 環
重量kg	0.33 CS入数 70



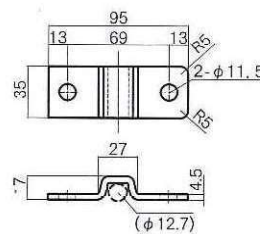
コードNO	商品名
1604311	5/8(6t) 押金
重量kg	0.17 CS入数 100



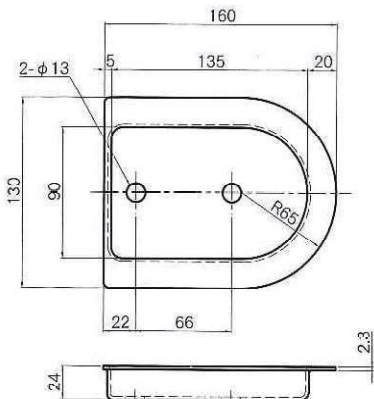
コードNO	商品名
1603671	1/2 環
重量kg	0.20 CS入数 100



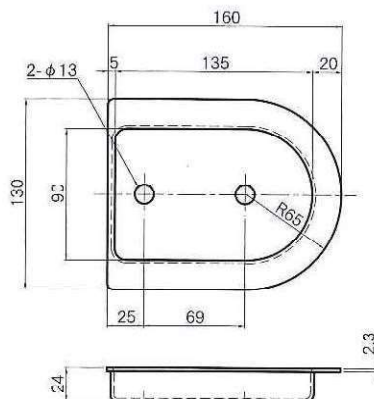
コードNO	商品名
1604324	1/2(6t) 押金
重量kg	0.16 CS入数 100



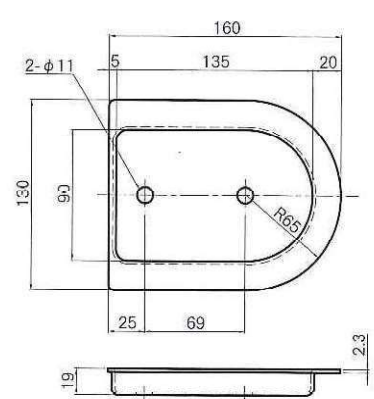
コードNO	商品名
1604366	1/2(4.5t) 押金
重量kg	0.13 CS入数 100



コードNO	商品名
1604340	24mm(5/8)用 皿ノミ
重量kg	0.44 CS入数 50



コードNO	商品名
1604353	24mm(1/2)用 皿ノミ
重量kg	0.44 CS入数 50



コードNO	商品名
1604337	19mm(1/2)用 皿ノミ
重量kg	0.40 CS入数 50

荷台用部品

荷台用補助部品

フェンダー・工具箱・
ランタナ・クレーン

ハンウイング部材
(アルミ・ポリカーボネート)

ハンウイング部品

荷役部品

ランプ・電装部品

保安部品

補修部品

ダンプ部品

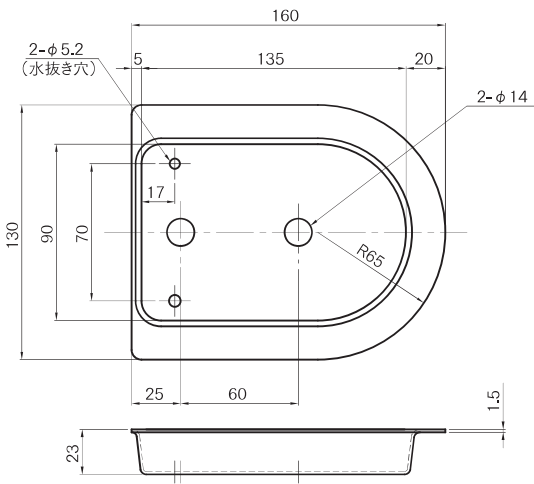
導風板

素材

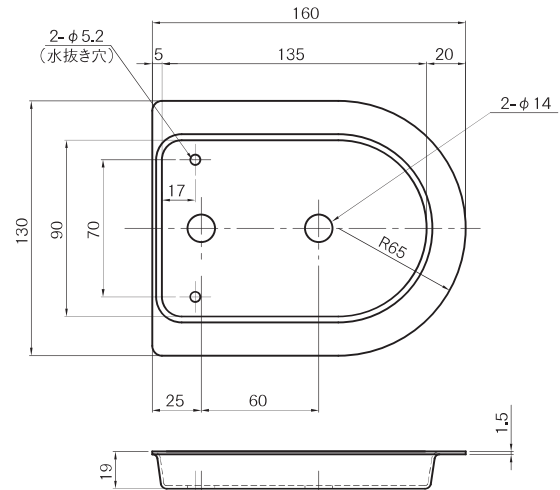
埋込式ロープフック ⑤ステンレス製

材質

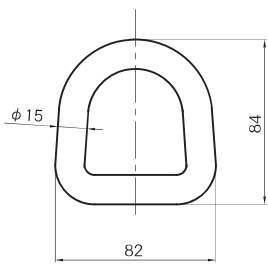
SUS304



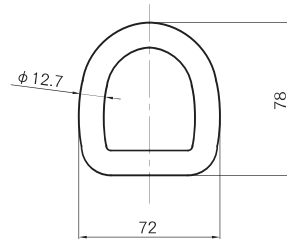
コードNO	商品名	重量kg	ケース入数
1604450	ステンレス製 埋込ロープフック 皿 23mm	0.28	70



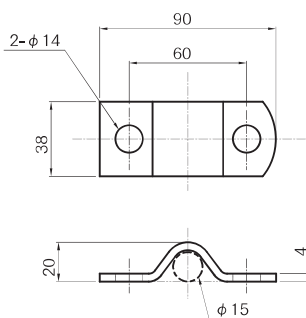
コードNO	商品名	重量kg	ケース入数
1604463	ステンレス製 埋込ロープフック 皿 19mm	0.26	100



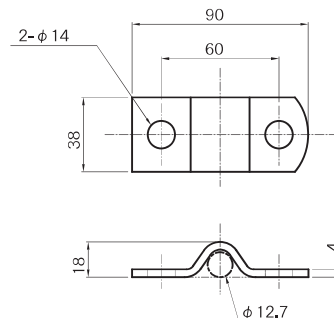
コードNO	商品名	重量kg	ケース入数
1604418	ステンレス製 埋込ロープフック 環 5/8	0.70	60



コードNO	商品名	重量kg	ケース入数
1604421	ステンレス製 埋込ロープフック 環 1/2	0.57	100



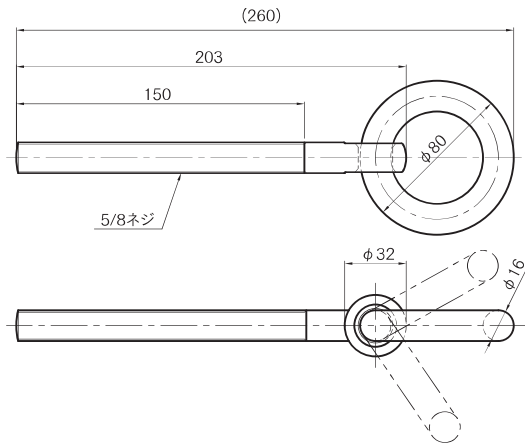
コードNO	商品名	重量kg	ケース入数
1604476	ステンレス製 埋込ロープフック 押金 5/8(4t)	0.11	100



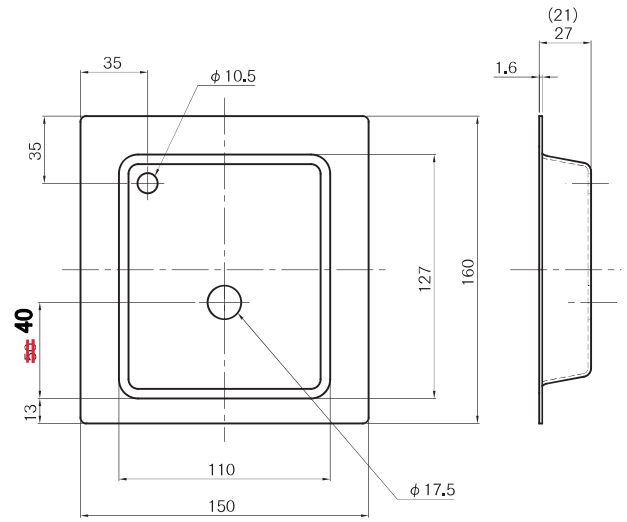
コードNO	商品名	重量kg	ケース入数
1604489	ステンレス製 埋込ロープフック 押金 1/2(4t)	0.11	100

荷台用部品
荷台用補助部品
フエンダー・工具箱・タンク・タイヤパンガー
バンディング部品
バンディング部品
荷役部品
ランプ・電装部品
保安部品
補修部品
ランプ部品
導風板
素材

埋込式ロープフック ⑥(その他 埋込式フック)

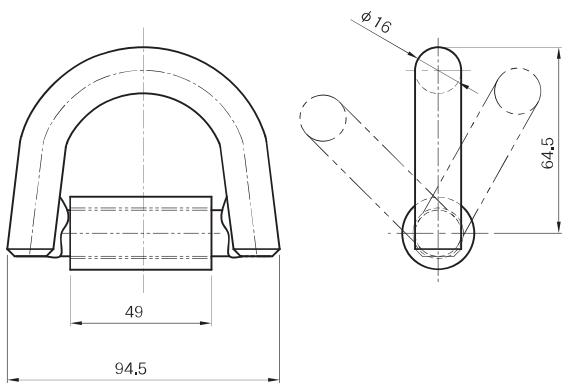


コードNO	商品名	重量kg	ケース入数
1603684	丸環付ボルト 5/8 全ネジ	0.60	30

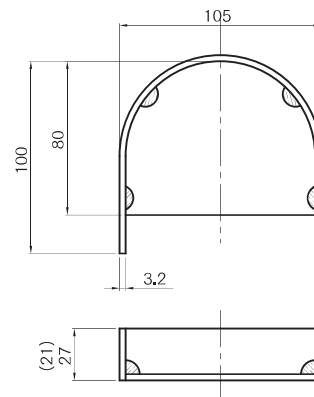


※1603655 は()内寸法

コードNO	商品名	重量kg	ケース入数
1603590	丸環付ボルト用 埋込角皿 27mm	0.37	50
1603655	丸環付ボルト用 埋込角皿 21mm	0.35	80



コードNO	商品名	重量kg	ケース入数
1603600	丸環 ボス付 5/8	0.46	50



※1603503 は()内寸法

コードNO	商品名	重量kg	ケース入数
1603451	丸環 ボス付 用 埋込皿座 27mm	0.35	60
1603503	丸環 ボス付 用 埋込皿座 21mm	0.31	100

荷台用部品

荷台用補助部品

フエンダー・工具箱・タンク・タイヤパンガー

バン・ウイング部材 (アルミ・オリ材含む)

バン・ウイング部品

荷役部品

ランプ・電装部品

保安部品

補修部品

ダンプ部品

導風板

素材

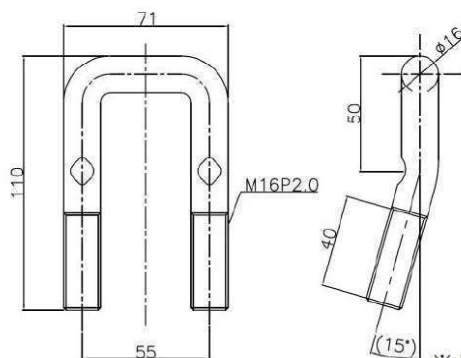
馬環式ロープフック



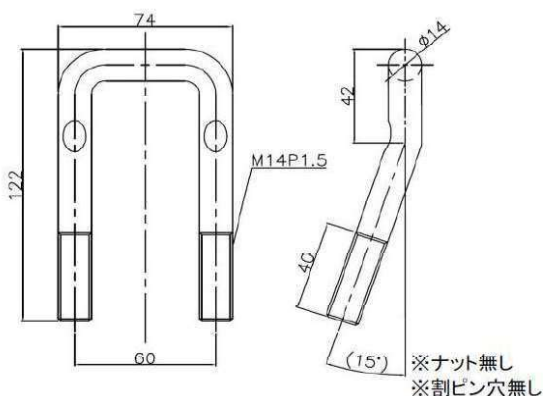
※(ナット 4個付)からナット別売に変更になりました。



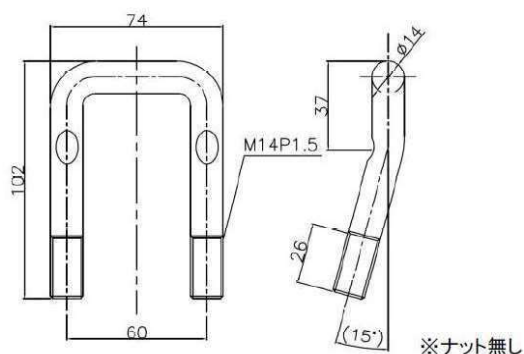
コードNO	商品名
1700500	馬環式フック用ナット 16M(3種)P=2.0(3価クロメート)
1700502	馬環式フック用ナット 14M(3種)P=1.5(3価クロメート)



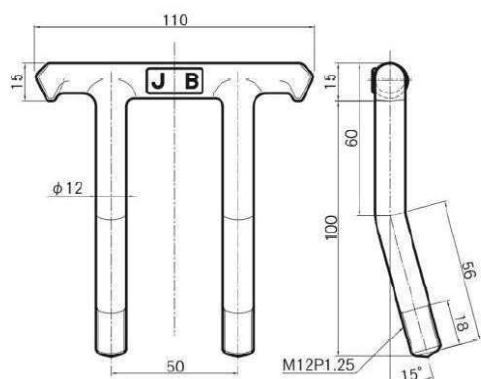
コードNO	商品名	重量kg	ケース入数
1700550	馬環式Uボルト 16M 3価クロメートメッキ	0.33	50



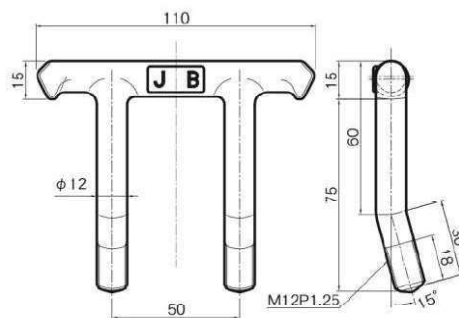
コードNO	商品名	重量kg	ケース入数
1700553	馬環式Uボルト 14M(大) 3価クロメートメッキ	0.30	60



コードNO	商品名	重量kg	ケース入数
1700555	馬環式Uボルト 14M(小) 3価クロメートメッキ	0.26	60



コードNO	商品名	重量kg	ケース入数
17007803	JB 床枠フック H=100 3価クロメートメッキ	0.28	50



コードNO	商品名	重量kg	ケース入数
17007703	JB 床枠フック H=75 3価クロメートメッキ	0.24	100

荷台用部品

荷台用補助部品

フェンダー・工具箱
タンク・タイヤカバー

バン・ウイング部品
アルミ・ポリ材質

バン・ウイング部品

荷役部品

ランプ・電装品

保安部品

補修部品

ダンパー部品

導風板

素材

NEWフロアラッシングレール

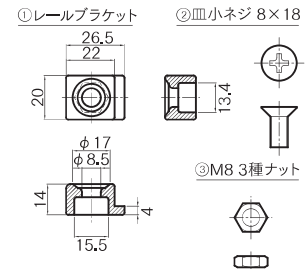
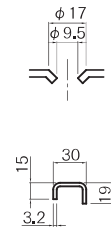
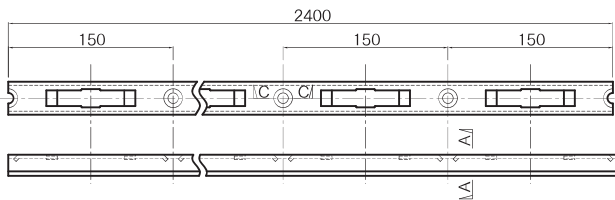


レールブラケット溶接タイプ



レールブラケット貫通タイプ

鉄製 (ZAM)

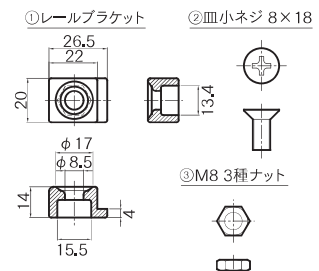
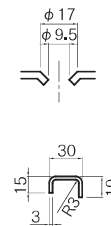
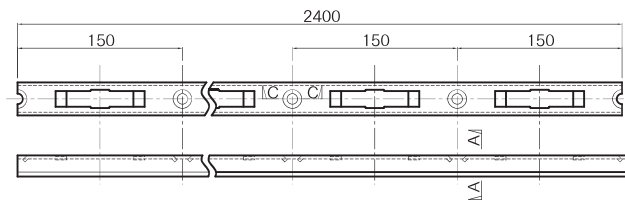


コードNO	商品名	1本重量kg
1992500	NEWフロアラッシングレール 鉄製(ZAM) L=2400	2.68

コードNO	商品名	重量kg
1992505	取付部品セット 鉄用(1本分16セット入)	0.72

※レールブラケット・鉄製(FCD450)
※皿小ネジ・ナット・鉄製(SWCH) 3価クロメートメッキ

ステンレス製 (SUS304)



コードNO	商品名	1本重量kg
1992501	NEWフロアラッシングレール ステンレス製 L=2400	2.54

コードNO	商品名	重量kg
1992506	取付部品セット ステンレス用(1本分16セット入)	0.72

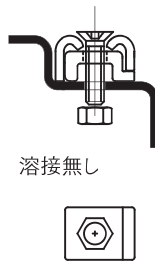
※レールブラケット・鉄製(FCD450)
※皿小ネジ・ステンレス製、
ナット・鉄製(SWCH) 3価クロメートメッキ

溶接タイプ



溶接固定

貫通タイプ



溶接無し

■溶接タイプ

- ①レール取付け穴の位置に合わせて、レールブラケットをレール取付け面に溶接してください。
- ②取付部品セットのボルトとナットを使用してレールを取付けてください。

■貫通タイプ

- ①レール取付け穴の位置に合わせて、取付け面に穴を開けてください。
- ②レールブラケットとレールを貫通ボルトとナットを使用して取付けてください。

注)貫通ボルトは別途ご用意ください。(M8×35)

フェリーフック、釣り針フック

荷台用部品

荷台用補助部品

フエンダー・工具箱・タンク・タイヤ・ヤンガー

バンウィング部材 (アルミ・オリア材含む)

バンウィング部品

荷役部品

ランプ・電装部品

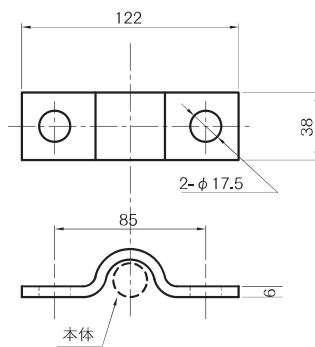
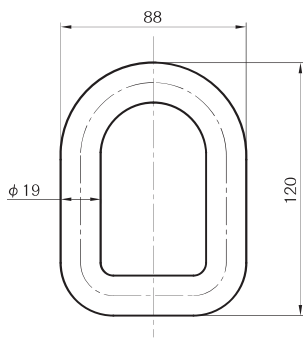
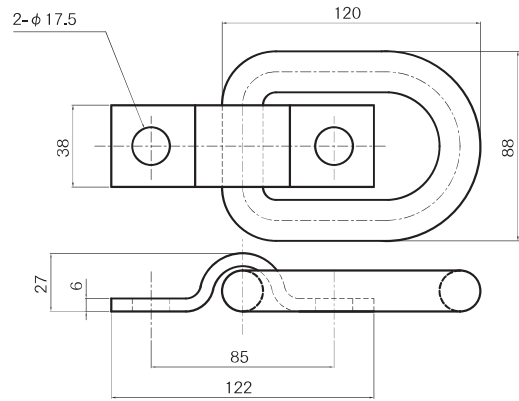
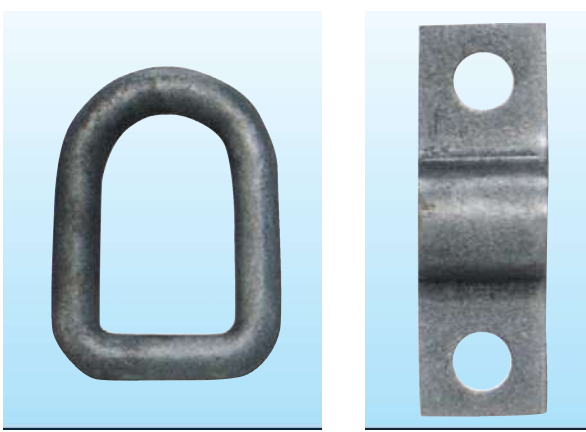
保安部品

補修部品

ダンプ部品

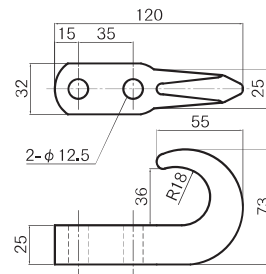
導風板

素材

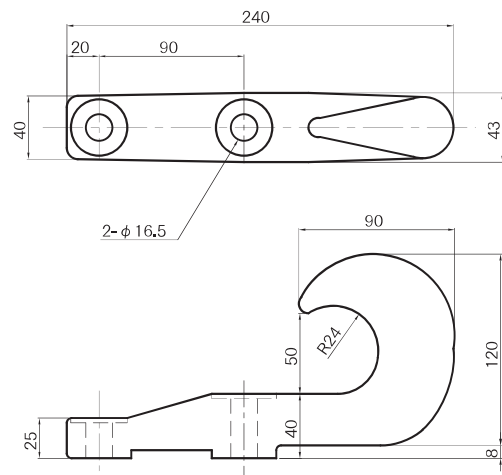
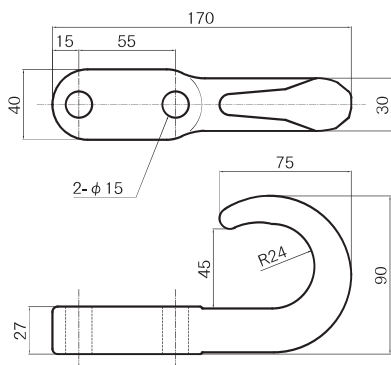


コードNO	商品名	重量kg	ケース入数
1603804	フェリーフック 本体 丸環	0.66	40

コードNO	商品名	重量kg	ケース入数
1603817	フェリーフック 押え金	0.24	100



コードNO	商品名	重量kg	ケース入数
1108639	釣り針フック 2トン用	0.57	



コードNO	商品名	重量kg	ケース入数
1108642	釣り針フック 4トン用	1.26	

コードNO	商品名	重量kg	ケース入数
1108684	釣り針フック 大型用	2.64	