

10 ダンプ部品 ②

(ページ)	(中分類)	(小分類)	(総合カタログ)
1	シート自動開閉装置	コボレーン ①	10-12
2		コボレーン ②	10-13
3		クイック ①	10-14
4		クイック ②	10-15
5		グリーンマックス	10-16

コボレーン ① [ダンプシート自動開閉装置]



SS-500MS29 [呼称 マッセル29]



呼称	マッセル29
定格トルク(出力軸)	29kg/m
定格電流値	16A~8A 可変方式
作動時間(無負荷)	12秒
ヒューズ	20A
ケース	アルミダイカスト製
シート高さ	700mm(標準)
標準シートアーム出力	700mm 41kg
メタル	C タイプ

コードNO	商品名	1台分(重量kg)
5100028	コボレーン SS-500MS29	35.8

SS-500PW40-SG [呼称 パワード40ストロング]



呼称	パワード40ストロング
定格トルク(出力軸)	40kg/m
定格電流値	18A~12A 可変方式
作動時間(無負荷)	16秒
ヒューズ	25A
ケース	アルミダイカスト製
シート高さ	1000mm(標準) 1200mm(最大)
標準シートアーム出力	1000mm 40kg
メタル	C タイプ

コードNO	商品名	1台分(重量kg)
5100031	コボレーン SS-500PW40-SG	41.0

SS-500MX50-SG [呼称 マキシム50ストロング]



呼称	マキシム50ストロング
定格トルク(出力軸)	50kg/m
定格電流値	18A~12A 可変方式
作動時間(無負荷)	22秒
ヒューズ	25A
ケース	アルミダイカスト製
シート高さ	1200mm(標準)
標準シートアーム出力	1200mm 42kg
メタル	C タイプ

コードNO	商品名	1台分(重量kg)
5100044	コボレーン SS-500MX50-SG	50.2

荷台用部品

荷台用補助部品

フエンダー・工具箱・タンク・タイヤ・ハンガー

バンウィング部材(アルミ・ポリ材料含む)

バンウィング部品

荷役部品

ランプ・電装部品

保安部品

補修部品

ダンプ部品

導風板

素材

コボレーン ② [ダンプシート自動開閉装置]

SS-500F1-SG [呼称 エフ・ワン57ストロング]



呼称	エフ・ワン57ストロング
定格トルク(出力軸)	57kg/m
定格電流値	18A~12A 可変方式
作動時間(無負荷)	25秒
ヒューズ	25A
ケース	アルミダイカスト製
シート高さ	1200mm(標準)
標準シートアーム出力	1200mm 47.5kg
メタル	Cタイプ

コードNO	商品名	1台分(重量kg)
5100070	コボレーン SS-500F1-SG	50.2

SN-82MS19 [呼称 マッセル19]



呼称	マッセル19
定格トルク(出力軸)	19kg/m
定格電流値	16A~8A 可変方式
作動時間(無負荷)	11秒
ケース	アルミダイカスト製
シート高さ	700mm(標準)
標準シートアーム出力	700mm 27kg
メタル	Cタイプ

コードNO	商品名	1台分(重量kg)
5100125	コボレーン SN-82MS19	35.2

■AC-DCコンバーター[交流→直流 変換器]

VAN-KID-T3 [呼称 バン・キッドT3]



呼称	バン・キッド T3
入力電圧(交流)	AC100V
出力電圧(直流)	DC24V (15A MAX)

※タイマー遮断装置付

コードNO	商品名
5115013	VAN-KID AC-DCコンバーター

■オプションパーツ・補修パーツ



コードNO	商品名
5110092	標準シートアーム #303 (全機種) 22Φ L=700



コードNO	商品名
5115110	特別鑄造ステンメタル Cタイプ



コードNO	商品名
5115149	特別溶接メタル Vタイプ



コードNO	商品名
5115136	シャフトメタル Cタイプ ツバ無



コードNO	商品名
5115152	特別溶接メタル Sタイプ



コードNO	商品名
5110063	標準フランジ A Bセット

クイック ① [ダンプシート自動開閉装置]

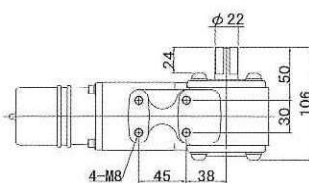
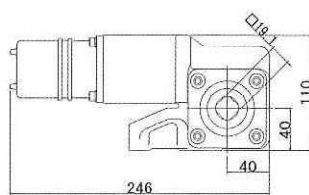


E10F型

(2t 専用)



コードNO	9190060
出カトルク	98N・m(10kgf・m)[自動遮断時]
操作スイッチ	EF-10
自動遮断電流値	10A
作動時間	8.5秒/270度(無負荷)
標準アーム長	400mm
標準カップリング内径	φ22
減速機質量(片側)	6.0kg
標準セット質量	33kg



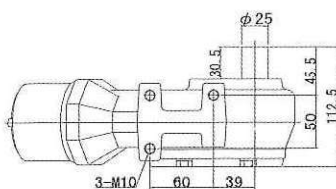
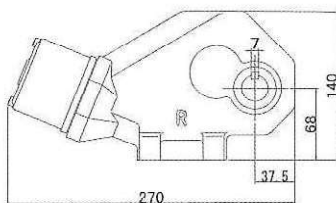
● E10F-4V (標準)セット



E18F型



コードNO	9190035
出カトルク	176N・m(18kgf・m)[自動遮断時]
操作スイッチ	EF-18
自動遮断電流値	13A
作動時間	9.5秒/270度(無負荷)
標準アーム長	500mm
標準カップリング内径	φ22
減速機質量(片側)	7.5kg
標準セット質量	31kg



● B18F-5H セット



荷台用部品

荷台用補助部品

フェンダー・工具箱
タンク・タイヤカバー

バンディング部材
(アルミ・ポリリ材含む)

バンディング部品

荷役部品

ランプ・電装部品

保安部品

補修部品

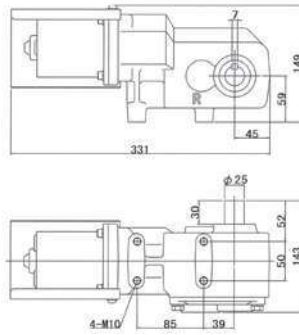
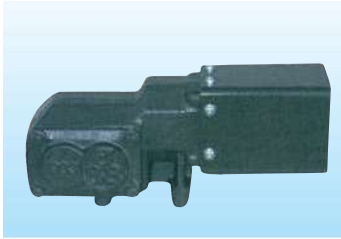
ダンプ部品

導風板

素材

クイック ② [ダンプシート自動開閉装置]

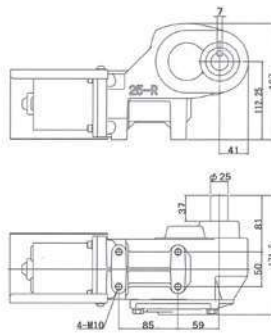
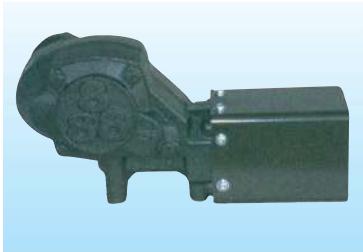
E903型



コードNO	9190070
出力トルク	225N・m(23kgf・m)[自動遮断時]
操作スイッチ	EF-903
自動遮断電流値	18.5A
作動時間	9.5秒/270度(無負荷)
標準アーム長	800mm
標準カップリング内径	$\phi 22$
減速機質量(片側)	10.0kg
標準セット質量	39kg

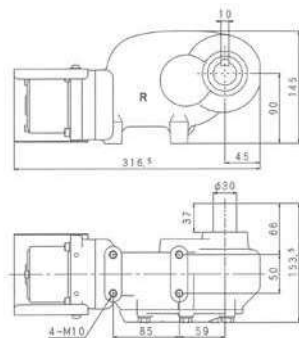


E25F型



コードNO	9190020
出力トルク	245N・m(25kgf・m)[自動遮断時]
操作スイッチ	EF-25
自動遮断電流値	16A
作動時間	13.3秒/270度(無負荷)
標準アーム長	800mm
標準カップリング内径	$\phi 22$
減速機質量(片側)	11.3kg
標準セット質量	42kg

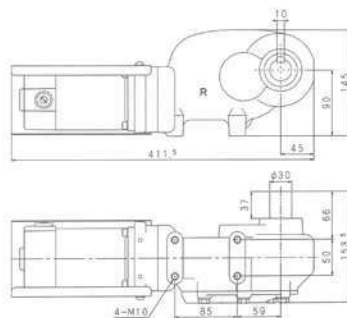
E42FN型



コードNO	9190042
出力トルク	392N・m(40kgf・m)[自動遮断時]
操作スイッチ	EF-42FN
自動遮断電流値	16A
作動時間	20.5秒/270度(無負荷)
標準アーム長	800mm
標準カップリング内径	$\phi 25$
減速機質量(片側)	13.0kg
標準セット質量	45kg



E62FN型



コードNO	9190063
出力トルク	588N・m(60kgf・m)[自動遮断時]
操作スイッチ	EF62FN
自動遮断電流値	20.5A
作動時間	20.3秒/270度(無負荷)
標準カップリング内径	$\phi 28$
減速機質量(片側)	15.2kg
標準セット質量	44kg

荷台用部品

荷台用補助部品

フエンター・工具箱・タンク・タイヤ・パンガー

バン・ウイング部材(アルミ・オリ材含む)

バン・ウイング部品

荷役部品

ランプ・電装品

保安部品

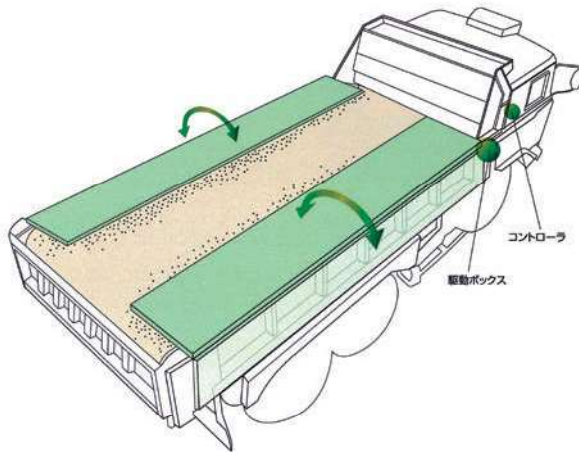
補修部品

ダンプ部品

導風板

素材

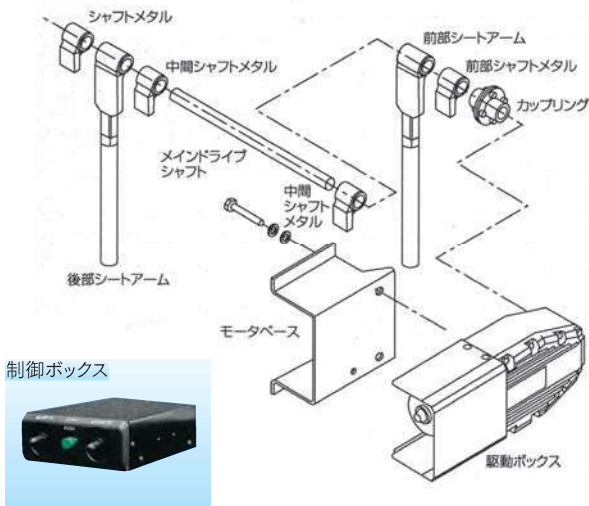
グリーンマックス [ダンプシート自動開閉装置]



■製品仕様

基本品番	M-18	M-28
定格トルク	1800kg・cm	2800kg・cm
定格電流	13A	15A
作動時間(270°)	10 SEC	10 SEC
シート最大幅	750mm	1000mm
1セット 製品重量	35kg	35kg

■セット内容



構成部品名	数量	摘要
駆動ボックス	2	モータカバー、取付ナット類付
モーターベース	2	
スプライン状カップリング	2	フランジタイプ
制御ボックス	1	左右同時開閉式
配線用コード	2	平行線
コード止め金具	7	大3、小4
シートアーム	4	
シャフトメタル	10	全数同型(グリースニップル付)

※コード長さ：18.5m

■品番・タイプ

コードNO	商品名・品番	仕様タイプ	制御	メタル	シートアーム	スタートボタン
9290000	G-MAX M-18	標準タイプ	(ON-OFF-ON)	10個	750L 4本	グリーン
9290001	G-MAX M-28	標準タイプ	(ON-OFF-ON)	10個	1000L 4本	ブラック
9290002	G-MAX M-18 B	(メタル/シートアーム無)タイプ	(ON-OFF-ON)	無し	無し	グリーン
9290003	G-MAX M-28 B	(メタル/シートアーム無)タイプ	(ON-OFF-ON)	無し	無し	ブラック
9290004	G-MAX M-18 T	縦取付タイプ	(ON-OFF-ON)	縦型 8個	縦型 4本	グリーン
9290005	G-MAX M-28 T	縦取付タイプ	(ON-OFF-ON)	縦型 8個	縦型 4本	ブラック
9290006	G-MAX M-18 R	(ON-ON)制御タイプ	(ON-ON)	10個	750L 4本	グリーン
9290007	G-MAX M-28 R	(ON-ON)制御タイプ	(ON-ON)	10個	1000L 4本	ブラック
9290008	G-MAX M-28 K	シートアーム丸棒タイプ	(ON-OFF-ON)	10個	丸棒/標準2本づつ	ブラック
9290009	G-MAX M-28 KK	シートアーム丸棒タイプ	(ON-OFF-ON)	10個	丸棒 4本	ブラック

荷台用部品

荷台用補助部品

フエンター・工具箱・タンク・タイヤハンガー

バン・ウイング部材(アルミ・ポリ材料含む)

バン・ウイング部品

荷役部品

ランプ・電装部品

保安部品

補修部品

ダンプ部品

導風板

素材