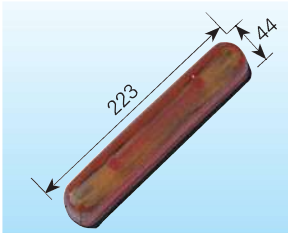


7 ランプ・電装品 ⑧

(ページ)	(中分類)	(小分類)	(総合カタログ)
1	サイドランプ	サイドランプ等	7-62
2		JB 中間サイドランプ用 ユニット	7-63
3	路肩灯	LED 路肩灯	7-64
4	フォグランプ	フォグランプ ①	7-65
5		フォグランプ ②	7-66
6	作業灯	LED 作業灯	7-67
7		ワーキング ランプ ①	7-68
8		ワーキング ランプ ②	7-69
9		ワーキング ランプ ③ / ヘッドランプ、サーチライト	7-70
10	バックランプ	バックランプ	7-71
11	後退灯	LED 後退灯	7-72
12		LED 丸型 後退灯	新規追加

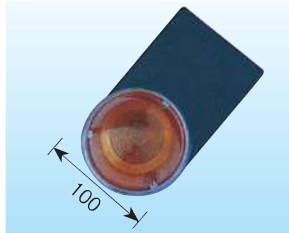
サイドランプ等

TXW サイドランプ



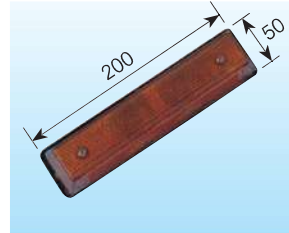
コードNO	5002265
品番	DS-0226
適用	TXW 61y~
純正NO	8262-0055
レンズ品番	DS-0903

フソー(丸) 中間サイドランプ



コードNO	5002715
品番	DS-0271
適用	フソー(丸) 24V
純正NO	-
レンズ品番	DS-0902

フソー(角) サイドランプ



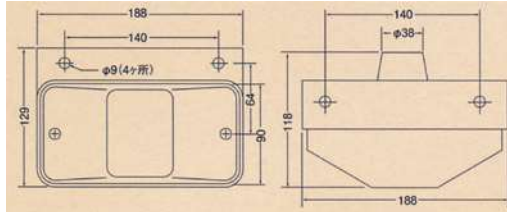
コードNO	5002720
品番	DS-0272
適用	フソー(角) 24V
純正NO	-
レンズ品番	DS-0940

A型 路肩灯



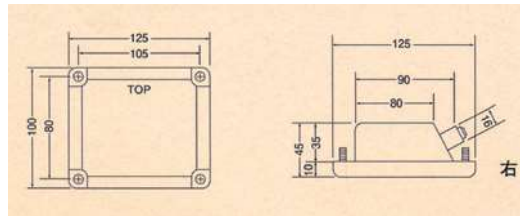
コードNO	5017810
品番	DS-1781
適用	バス用路肩灯
純正NO	(A型)
レンズ品番	(24V)

(小糸製作所)中間サイドランプ



コードNO	3610031
品番	MSTL-24
品名	中間サイドランプ
電球	24V 25W 白熱球

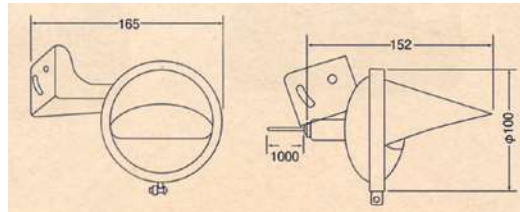
(小糸製作所)バス中間サイドランプ



コードNO	6791436
品番	BMSTL-241
品名	バス中間サイドランプ 右
電球	24V 25W 白熱球

コードNO	6791449
品番	BMSTL-242
品名	バス中間サイドランプ 左
電球	24V 25W 白熱球

(小糸製作所) 路肩灯



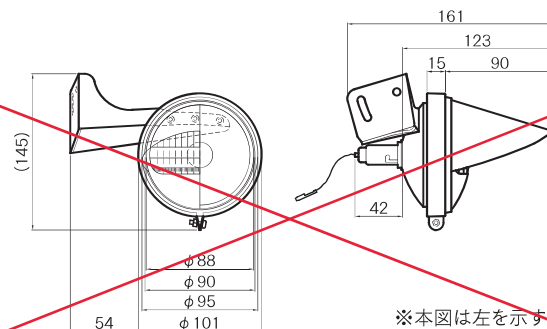
コードNO	67914233
品番	B-24L
品名	路肩灯 左
電球	24V 23W 白熱球

コードNO	67914103
品番	B-24R
品名	路肩灯 右
電球	24V 23W 白熱球

(JB) B型 路肩灯



※電球:24V 25W ナス球



※本図は左を示す

■関西登録

コードNO	品番・品名
42017103	JB製 B型 路肩灯 左
42017093	JB製 B型 路肩灯 右

■関東登録

コードNO	品番・品名
67940223	B型 路肩灯 左
67940193	B型 路肩灯 右

廃番

荷台用部品

荷台用補助部品

フエンダー・工具箱・タンク・タイヤパンガー

バン・ウイング部品 (アルミ・オリ材含む)

バン・ウイング部品

荷役部品

ランプ・電装品

保安部品

補修部品

ダンプ部品

導風板

素材

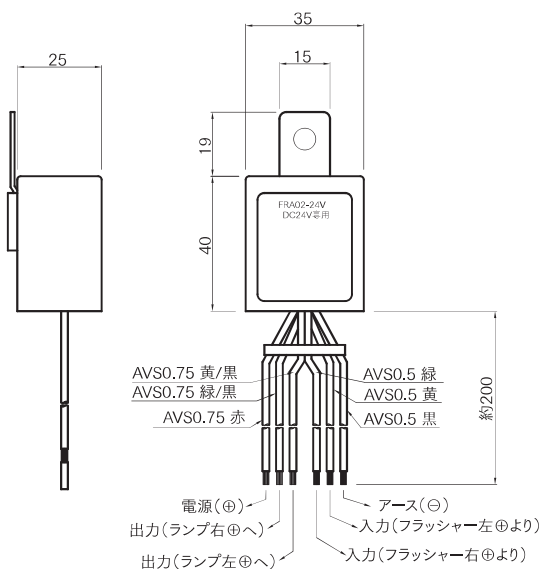
JB中間サイドランプ用ユニット

■本製品は、小型車・中型車等の側面に中間サイドランプ(補助方向指示器)を追加装着した際に本来の方向指示器の「**作動状態表示装置**」を正常に機能させるためのユニットです。

※方向指示器の点灯操作状態及び点灯状態が正常であるか否かを運転席の運転手に表示できる装置を備える事が義務づけられています。通常、方向指示器の電球が切れると方向指示器の点滅回数が著しく速くなり運転手に表示する構造になっています。
ところが自動車の側面に補助方向指示器を既存の方向指示器と並列配線で装着すると、前面及び後面の方向指示器の電球が切れても点滅回数に変化しません。(このような状態では車検に合格しません)

■このユニット1個で左右の補助方向指示器(合計2個)を制御できます。

■本製品は、完全防水構造でありシャーシーに固定できます。



コードNO	商品名	型番	定格電圧	製品重量kg
5450672	JB 中間サイドランプ用ユニット 防水 24V	FRA02-24V	DC24V	0.071

■製品仕様

※材料・表面処理等

ケース	PA6 黒色
ブラケット	SPC カチオン塗装 黒色
熱硬化性樹脂	白色
タイラップ	66ナイロン 色:ナチュラル
ラベル	PET 銀色(文字色:黒)

※動作定格

定格電圧	DC24V
動作可能電圧範囲	DC22V~28V
許容負荷容量	21W~25W/DC24V(片側)
トリガ入力電圧範囲	DC18V~28V
動作周囲温度範囲	-20℃~+60℃

※電気的特性

負荷開閉極性	プラスコントロール 電球の片端が車体(一側)に接続されていること。 本機は電球の(+側)を開閉することで電球が点滅する。
--------	--

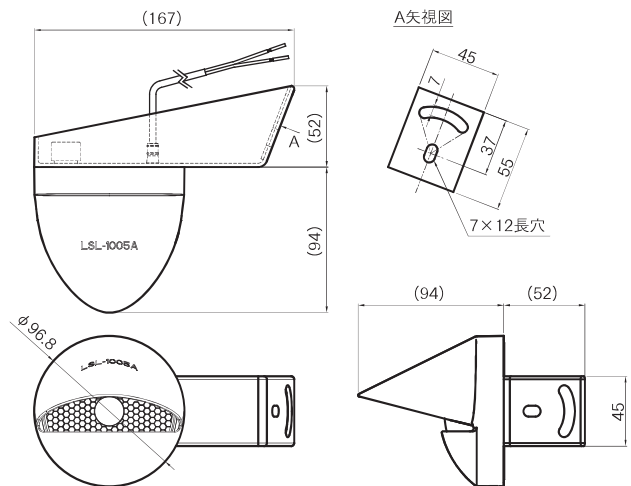
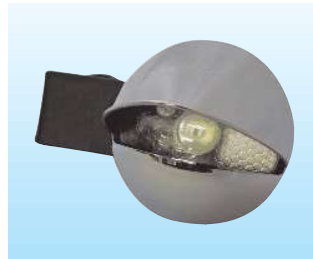
■注意事項

- ・+24V電源(常時電源)入力の電線には必ず3Aヒューズを装備する事。
- ・補助方向指示器増設以外の目的での使用は禁止します。
- ・ユニット本体は必ず金属部に確実に固定する事。
- ・本体を放熱性の悪い所には取り付けない事。
- ・純正増灯用フラッシャーユニットを併用すると、方向指示器の点滅周期が速くなり、作動状態表示装置が正常機能しなくなる可能性がありますのでご注意ください。
- ・配線コードは正しく接続してください。

LED路肩灯



※写真は左用です。



※本図は右用を示す。左用は本図と対称とする。

コードNO	商品名・品番	製品重量
9893315B	LED B型 路肩灯 LSL-1005A (R) 右用	約200g
9893305B	LED B型 路肩灯 LSL-1005A (L) 左用	約200g

■本製品の特長

- ①一般的な路肩灯と同じように取り付けできます。(一般的な路肩灯の取付穴ピッチ、大きさ等と互換性があります。)
- ②車両保安基準の「その他灯火」として使用できます。(300cd以下) ※車両保安基準に従って取り付けてください。
- ③オール樹脂製なので、軽量で耐食性に優れています。(従来の電球式路肩灯の約半分の重さです。)
- ④従来の白熱電球に比べ長寿命で消費電力も少ないです。
- ⑤バイザー角度の微調整ができます。※バイザーを180°回転させることにより、左右共用でも使用できます。
- ⑥DC12V・DC24V 共通で使用できます。
- ⑦LEDの鮮やかな光で明るく路面を照らします。(オスラム社製ハイパワーLED採用)
- ⑧防水性能は「IP65」

■製品仕様

定格入力電圧	DC12V / DC24V
許容入力電圧範囲	DC10V~DC40V
定格消費電力	3W
実力消費電力	3.0W
使用LED	OSRAM製 3W ハイパワーLED 1個搭載
電流	12V印加時・・・0.25A(±0.03A) 24V印加時・・・0.13A(±0.02A)
光度	300cd以下(250cd~300cd)
使用環境温度範囲	-20°C~65°C
防水性能	IP65
製品重量	約 200 g

■製品材質

本体	PP (黒色)
バイザー	ABS (クロームメッキ)
レンズ	PMMA(透明)
ビス	SUS
補強板	SPC
配線ブッシュ	PVC
保護チューブ	PVC (黒色)
配線(赤・黒)	UL1015規格 AWG20
防水通気シート保護キャップ	NBR

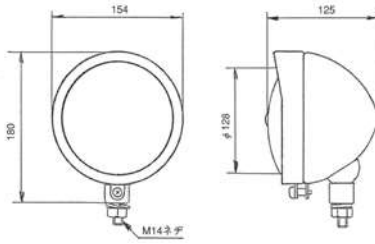
注)ランプ内部と外気との温度差によりレンズ内側に結露が発生する事がありますが、製品に問題はありません。

防水通気シートの採用で結露発生を緩和します。

注)配線接続部は防水処理を確実に行ってください。(防水熱収縮チューブ、防水ブチルテープなど)

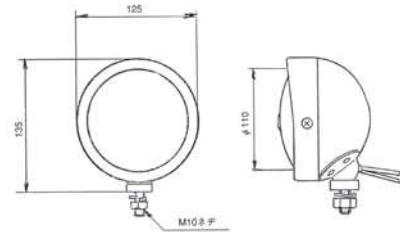
フォグランプ①

5 1/2



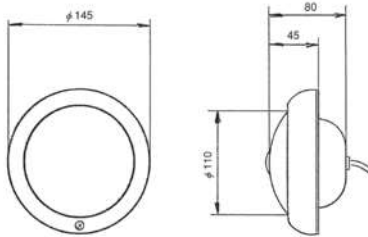
コードNO	商品名	電球等	レンズ品番
5000982	DS-0098 5 1/2 フォグランプ 白	球なし	DS-1785
5000995	DS-0099 5 1/2 フォグランプ 黄	球なし	DS-1786

4 1/2



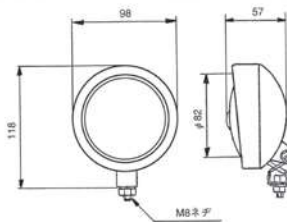
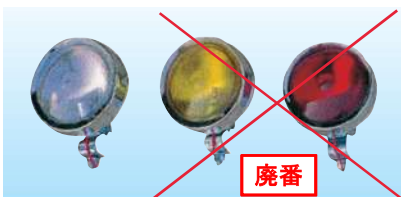
コードNO	商品名	電球等	レンズ品番
5000789	DS-078S 4 1/2 フォグランプ 白	24V Sコード 35W	DS-1760
5000791	DS-0079 4 1/2 フォグランプ 白	12V W球 45/45W	
5000801	DS-0080 4 1/2 フォグランプ 白	球なし	DS-1761
5000826	DS-082Z 4 1/2 フォグランプ 白	24V W球 40/40W	
	DS-0081 4 1/2 フォグランプ 黄	球なし	DS-1761
5000833	DS-083S 4 1/2 フォグランプ 黄	24V S球 35W	
5000898	DS-0089 4 1/2 フォグランプ 赤	24V W球 40/40W	DS-1874

4 1/2埋込式



コードNO	商品名	電球等	レンズ品番
5000856	DS-0085 4 1/2 フォグランプ 埋込式 白	球なし W接点	DS-1760
5000858	DS-0085S 4 1/2 フォグランプ 埋込式 白	球なし S接点	
5000869	DS-0086 4 1/2 フォグランプ 埋込式 黄	球なし W接点	DS-1761

3 1/2



コードNO	商品名	電球等	レンズ品番
5000956	DS-095S 3 1/2 フォグランプ 白	電球なし	品番なし
5000966	DS-0096 3 1/2 フォグランプ 黄	電球なし	品番なし
5000979	DS-0097 3 1/2 フォグランプ 赤	電球なし	品番なし

荷台用部品

荷台用補助部品

フエンダー・工具箱
タンク・タイヤパンガーバン・ウイング部材
（アルミ・ポリ材含む）

バン・ウイング部品

荷役部品

ランプ電装品

保安部品

補修部品

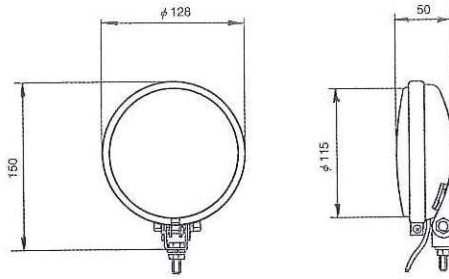
ダンプ部品

導風板

素材

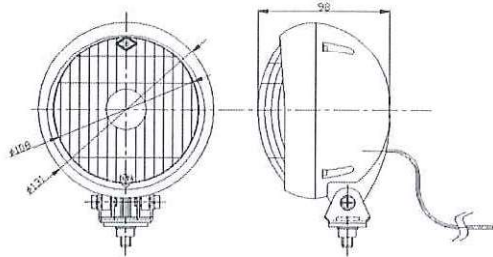
フォグランプ②

薄型



コードNO	商品名	電球等	レンズ品番
5000840	DS-084S 薄型 フォグランプ 白 24V	24V 35W	DS-1777
廃番 5000911	DS-0091 薄型 フォグランプ 白 12V	12V 35W	
廃番 5000873	DS-0087 薄型 フォグランプ 白 24V ステンレス製	24V 35W	

樹脂製 4 1/2



コードNO	商品名	電球等	レンズ品番
5001101W	DS-110W 4 1/2フォグランプ (樹脂製) 白 24V	24V 60W アースコード付	DS-1760
5001114Y	DS-111Y 4 1/2フォグランプ (樹脂製) 黄 24V	24V 60W アースコード付	DS-1761

IKK-100



材質 本体・枠・・・ステンレス SUS430
 レンズ・・・ガラス(透明)
 ステア・・・鉄製・メッキ

※レンズ外径・・・121φ



コードNO	商品名	電球等	取付ブラケット
6792100	IKK-100 フォグランプ (ステンレス製) 白 24V	24V 35W	Aタイプ

IKK-450



材質 本体・枠・・・ステンレス SUS430
 レンズ・・・ガラス(透明)(赤)2種類
 ステア・・・鉄製・メッキ

※外径・・・119φ
 ※レンズ外径・・・108.5φ



コードNO	商品名	電球等	取付ブラケット
6792147	IKK-450 フォグランプ 12V 白 (タイプB)	12V 35W	Bタイプ
67928043	IKK-450 フォグランプ 24V 白 (タイプA)	24V 35W	Aタイプ
67921503	IKK-450 フォグランプ 24V 白 (タイプB)	24V 35W	Bタイプ
廃番 6792166	IKK-450 フォグランプ 12V 赤 (タイプB)	12V 35W	Bタイプ
6792134	IKK-450 フォグランプ 24V 赤 (タイプB)	24V 35W	Bタイプ

荷台用部品

荷台用補助部品

フエンダー・工具箱・タンク・シャイナール

バン・ウイング部材
アルミ・オリアンター

バン・ウイング部品

荷役部品

ランプ・電装品

保安部品

補修部品

ダンプ部品

導風板

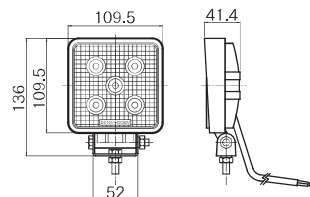
素材

LED作業灯

- ライセンス付 LED使用(ライセンス取得メーカー品)
 ■ DC12V・DC24V・DC48V共通品(使用電圧範囲:DC10V~DC80V)

LSL-1402B

※角型



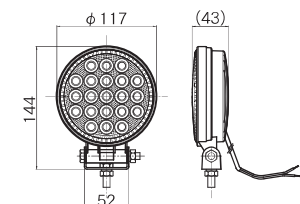
定格入力電圧	DC12V・DC24V・DC48V	許容入力電圧範囲	DC10V~DC80V
防水性能	IP67	使用環境温度範囲	-40℃~+50℃
光束	1100ルーメン	環境負荷物質	SOC4 対応
LED・消費電力	OSRAM製 3WハイパワーLED 5個搭載	消費電力	12W
電流	12V印加時・1.0A 24V印加時・0.5A 48V印加時・0.3A		
材質	本体・アルミダイキャスト(黒塗装) ブラケット・ボルト類・ステンレス レンズ・PMMA(透明)		

コードNO	商品名	品番	製品重量
9893242	LED作業灯 角型	LSL-1402B	約590g

※重量には取付ブラケット&ボルト類を含む

LSL-1003B

※丸型



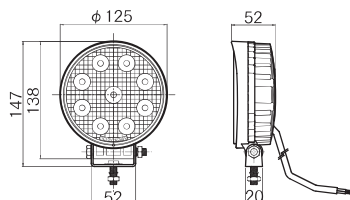
定格入力電圧	DC12V・DC24V・DC48V	許容入力電圧範囲	DC10V~DC80V
防水性能	IP65	使用環境温度範囲	-45℃~+80℃
光束	136ルーメン	環境負荷物質	SOC4 対応
LED・消費電力	CREE製 0.1W LED 21個搭載	消費電力	2.1W
電流	12V印加時・0.17A 24V印加時・0.1A 48V印加時・0.05A		
材質	本体・ABS樹脂(黒) 反射板・ABS樹脂(メッキ) 外レンズ・PMMA(透明) ブラケット・ボルト類・ステンレス		

コードNO	商品名	品番	製品重量
9893333	LED作業灯 丸型	LSL-1003B	約280g

※重量には取付ブラケット&ボルト類を含む

LSL-1406B

※丸型



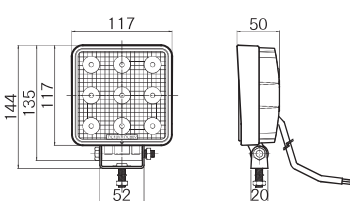
定格入力電圧	DC12V・DC24V・DC48V	許容入力電圧範囲	DC10V~DC80V
防水性能	IP67	使用環境温度範囲	-40℃~+50℃
光束	1450ルーメン	環境負荷物質	SOC4 対応
LED・消費電力	OSRAM製 3WハイパワーLED 9個搭載	消費電力	23W
電流	12V印加時・1.9A 24V印加時・0.97A 48V印加時・0.52A		
材質	本体・アルミダイキャスト(黒塗装) ブラケット・ボルト類・ステンレス 魚眼レンズ・PMMA(透明) 外レンズ・PMMA(透明)		

コードNO	商品名	品番	製品重量
9893246	LED作業灯 丸型	LSL-1406B	約750g

※重量には取付ブラケット&ボルト類を含む

LSL-1407B

※角型



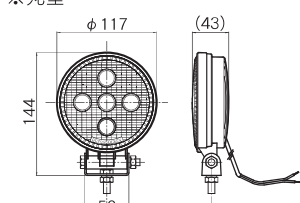
定格入力電圧	DC12V・DC24V・DC48V	許容入力電圧範囲	DC10V~DC80V
防水性能	IP67	使用環境温度範囲	-40℃~+50℃
光束	1450ルーメン	環境負荷物質	SOC4 対応
LED・消費電力	OSRAM製 3WハイパワーLED 9個搭載	消費電力	23W
電流	12V印加時・1.9A 24V印加時・0.96A 48V印加時・0.52A		
材質	本体・アルミダイキャスト(黒塗装) ブラケット・ボルト類・ステンレス レンズ・PMMA(透明)		

コードNO	商品名	品番	製品重量
9893247	LED作業灯 角型	LSL-1407B	約770g

※重量には取付ブラケット&ボルト類を含む

LSL-1008B

※丸型



定格入力電圧	DC12V・DC24V・DC48V	許容入力電圧範囲	DC10V~DC80V
防水性能	IP65	使用環境温度範囲	-45℃~+80℃
光束	207~259ルーメン	環境負荷物質	SOC4 対応
LED・消費電力	CREE製 1.5W 白色LED 5個搭載	消費電力	7.5W
電流	12V印加時・0.6A 24V印加時・0.3A 48V印加時・0.15A		
材質	本体・ABS樹脂(黒) ブラケット・ボルト類・ステンレス 魚眼レンズ・PMMA(透明) 外レンズ・PMMA(透明)		

コードNO	商品名	品番	製品重量
9893338	LED作業灯 丸型	LSL-1008B	約260g

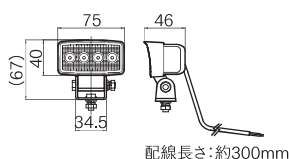
※重量には取付ブラケット&ボルト類を含む

LED 小型作業灯

※DC12V/24V 共用

※ライセンス付LED使用

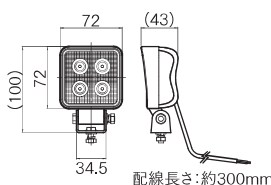
■ LSL-1010A (長方形)



配線長さ:約300mm

コードNO	品番	製品重量
9893340	LSL-1010A	約180g

■ LSL-1011A (正方形)



配線長さ:約300mm

コードNO	品番	製品重量
9893341	LSL-1011A	約254g

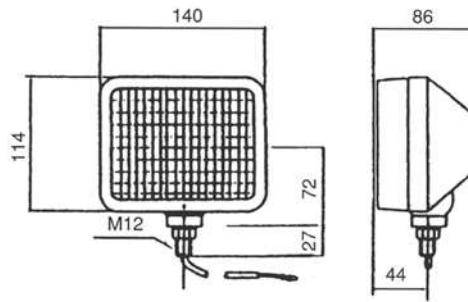
※製品仕様(共通)

定格入力電圧	DC12V・DC24V
許容入力電圧範囲	DC10V~DC36V
消費電力	9W
LED素子	OSRAM製 3W LED 4個搭載
電流	12V印加時・0.70A 24V印加時・0.38A
使用環境温度範囲	-20℃~+50℃
防水性能	IP67
材質	本体:アルミダイキャスト(黒塗装) レンズ:PMMA(透明) 取付金具・ボルト:ステンレス

※重量には取付ブラケット&ボルト類を含む

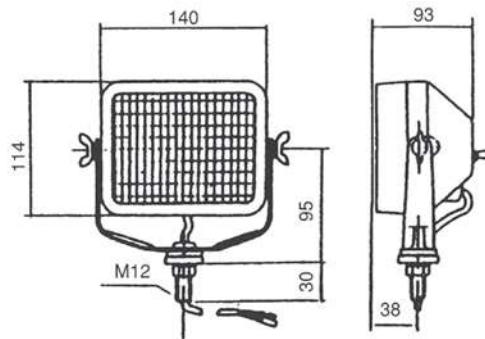
ワーキングランプ①

小型ワーキングランプ Aタイプ



コードNO	商品名	電球等	レンズ品番
5000212	DS-0021 小型ワーキングランプ 12V60W Aタイプ	12V 60W ヘッド球	DS-1958
5000225	DS-0022 小型ワーキングランプ 24V60W Aタイプ	24V 60W ヘッド球	DS-1958
5000238	DS-0023 小型ワーキングランプ 12V55W Aタイプ	12V 55W ハロゲン球 H3	DS-1959
5000241	DS-0024 小型ワーキングランプ 24V55W Aタイプ	24V 55W ハロゲン球 H3	DS-1959

小型ワーキングランプ B,C タイプ



■Bタイプ

コードNO	商品名	電球等	レンズ品番
5000254	DS-0025 小型ワーキングランプ 12V60W Bタイプ	12V 60W ヘッド球	DS-1958
5000267	DS-0026 小型ワーキングランプ 24V60W Bタイプ	24V 60W ヘッド球	DS-1958
5000270	DS-0027 小型ワーキングランプ 12V55W Bタイプ	12V 55W ハロゲン球 H3	DS-1959
5000283	DS-0028 小型ワーキングランプ 24V55W Bタイプ	24V 55W ハロゲン球 H3	DS-1959

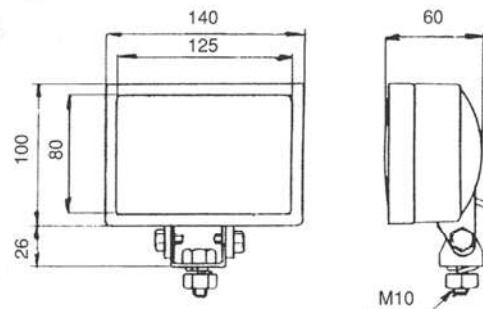
■Cタイプ・・・防水スイッチ付

コードNO	商品名	電球等	レンズ品番
5000296	DS-0029 小型ワーキングランプ 12V60W Cタイプ	12V 60W ヘッド球	DS-1958
5000306	DS-0030 小型ワーキングランプ 24V60W Cタイプ	24V 60W ヘッド球	DS-1958
5000319	DS-0031 小型ワーキングランプ 12V55W Cタイプ	12V 55W ハロゲン球 H3	DS-1959
5000322	DS-0032 小型ワーキングランプ 24V55W Cタイプ	24V 55W ハロゲン球 H3	DS-1959

中型 角ワーキングランプ



※セミシールドビーム

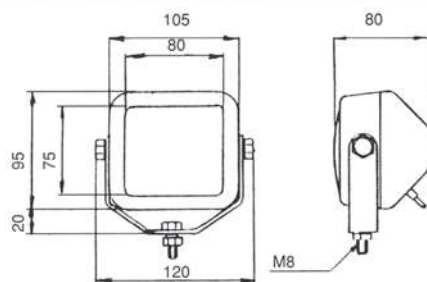


コードNO	商品名	電球等	本体材質
5000393	DS-0039 中型角ワーキングランプ 12V	12V 55W ハロゲン球 H3	黒樹脂製
5000403	DS-0040 中型角ワーキングランプ 24V	24V 55W ハロゲン球 H3	黒樹脂製

※レンズユニット設定あり(品番なし)

ワーキングランプ②

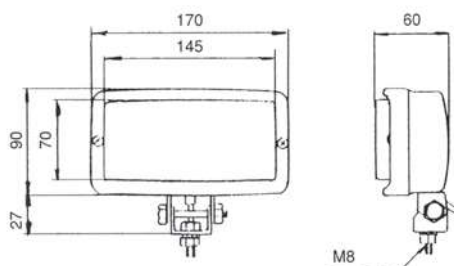
角 ミニ ワーキングランプ



コードNO	商品名	電球等	本体材質
5000416	DS-0041 角 ミニ ワーキングランプ 12V	12V 23W	黒樹脂製
5000429	DS-0042 角 ミニ ワーキングランプ 24V	24V 25W	黒樹脂製

※レンズ設定あり(品番なし)

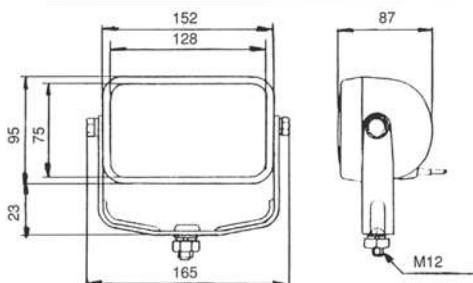
中型 角 ワーキングランプ Jr.



コードNO	商品名	電球等	本体材質
5000432	DS-0043 中型 角 ワーキングランプ Jr. 12V	12V 55W ハロゲン球 H3	黒スチール製
5000445	DS-0044 中型 角 ワーキングランプ Jr. 24V	24V 70W ハロゲン球 H3	黒スチール製

※レンズユニット設定あり(品番なし)

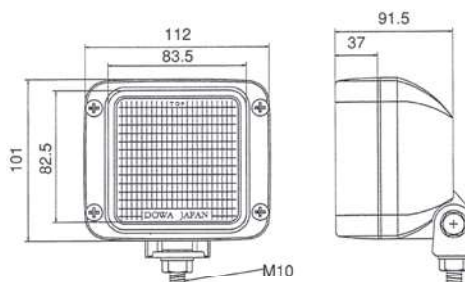
中型 角 D ワーキングランプ



コードNO	商品名	電球等	本体材質
5000458	DS-0045 中型 角 D ワーキングランプ 12V	12V 55W ハロゲン球 H3	黒樹脂製
5000461	DS-0046 中型 角 D ワーキングランプ 24V	24V 70W ハロゲン球 H3	黒樹脂製

※レンズ設定あり(品番なし)

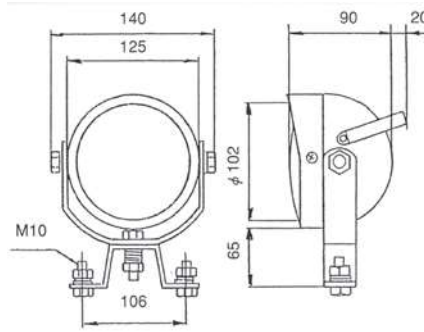
V ワーキングランプ

※首振り上下135度
(上向き90度、下向き45度)

コードNO	商品名	電球等	本体材質
5000543	DS-0054 V ワーキングランプ 12V 55W	12V 55W ハロゲン球 H3	黒樹脂製
5000556	DS-0055 V ワーキングランプ 24V 55W	24V 55W ハロゲン球 H3	黒樹脂製
5000569	DS-0056 V ワーキングランプ 24V 70W	24V 70W ハロゲン球 H3	黒樹脂製

ワーキングランプ③、ヘッドランプ、サーチライト

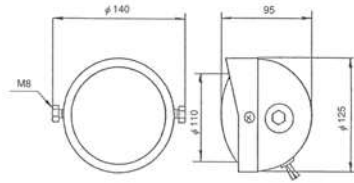
4 1/2 ワーキングランプ



コードNO	商品名	電球等	本体材質
5000348	DS-0034 4 1/2 ワーキングランプ 24V メッキ	24V 60W ツバナシ球	鉄製・メッキ
5000351	DS-0035 4 1/2 ワーキングランプ 24V メッキ	24V 55W ハロゲン球 H3	鉄製・メッキ
5000364	DS-0036 4 1/2 ワーキングランプ 12V メッキ	12V 60W ツバナシ球	鉄製・メッキ

※レンズ設定あり(品番なし)

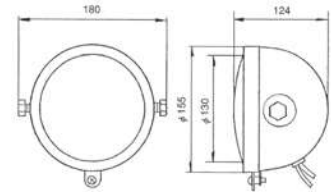
C-25 ヘッドランプ



コードNO	品番・品名
5000144	DS-0014 C-25 ヘッドランプ

※電球無し 黒塗装 レンズ品番:DS-1760

C-35 ヘッドランプ



コードNO	品番・品名
5000157	DS-0015 C-35 ヘッドランプ

※電球無し 黒塗装 レンズ品番:DS-1762

小型サーチライト(新)

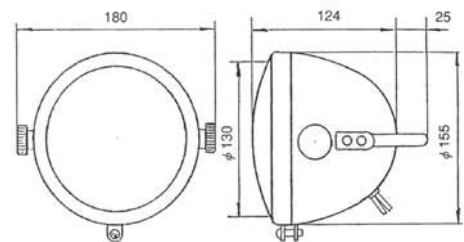


[5 1/2 集光式レンズ]

小型サーチライト(旧)



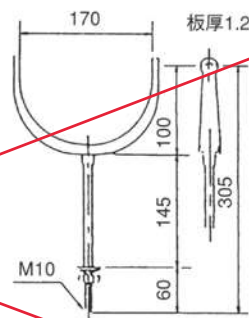
[5 1/2 散光式レンズ]



※本体寸法は同じ(レンズの違いのみ)

コードNO	商品名	電球等	レンズ品番
5017001	DS-1700 小型サーチライト(新) 5 1/2集光式レンズ	電球なし	DS-1763
5017014	DS-1701 小型サーチライト(旧) 5 1/2散光式レンズ	電球なし	DS-1762

小型サーチライト用ステー



コードNO	商品名
5017027	DS-1702 5 1/2 小型サーチライト用ステー 鉄製・メッキ

廃番

荷台用部品

荷台用補助部品

フエンダー・工具箱・タンク・タイヤパンガー

バン・ウイング部材(アルミ・ポリ材料含む)

バン・ウイング部品

荷役部品

ランプ・電装品

保安部品

補修部品

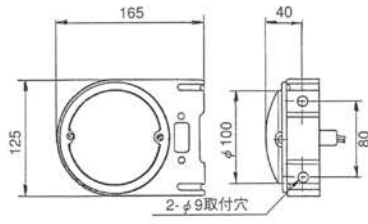
ランプ部材

導風板

素材

バックランプ

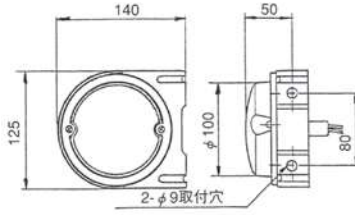
■DS-0445



コードNO	5004454
品番	DS-0445
適用	KL 79y~
純正NO	81670-1010

※24V 25W

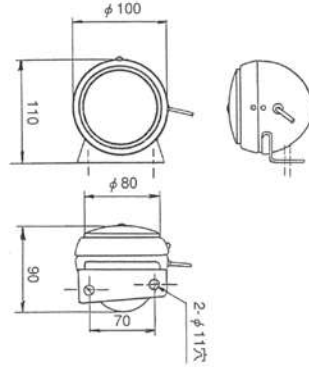
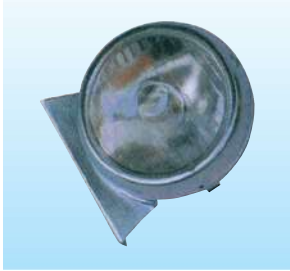
■DS-0446



コードNO	5004467
品番	DS-0446
適用	日野新型バックランプ
純正NO	81670-1350

※24V 25W

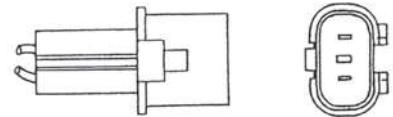
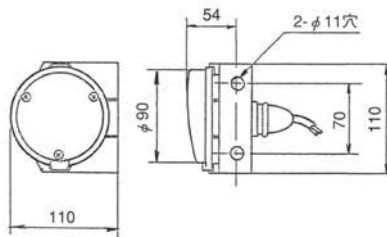
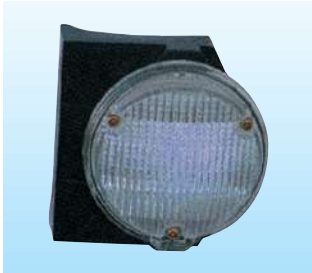
■DS-0431(いすゞ) DS-0440(フゾー)



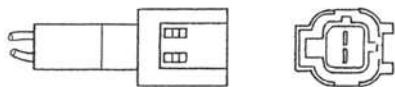
コードNO	5004315
品番	DS-0431
適用	SP SBR
純正NO	9-8263-3115-0 (24V)

コードNO	
品番	DS-0440
適用	FK
純正NO	MC840828 (24V)

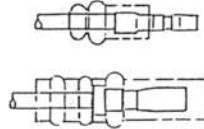
■DS-0441 DS-0460 DS-0432 DS-0443



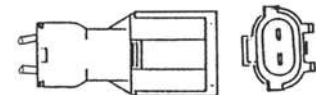
コードNO	5004412
品番	DS-0441
適用	FU 90y~
純正NO	MC853550 (24V)



コードNO	5004603
品番	DS-0460
適用	UD 90y~
純正NO	26540-00Z00 (24V)



コードNO	5004328
品番	DS-0432
適用	CX 90y~
純正NO	1-82130-012-1 (24V)

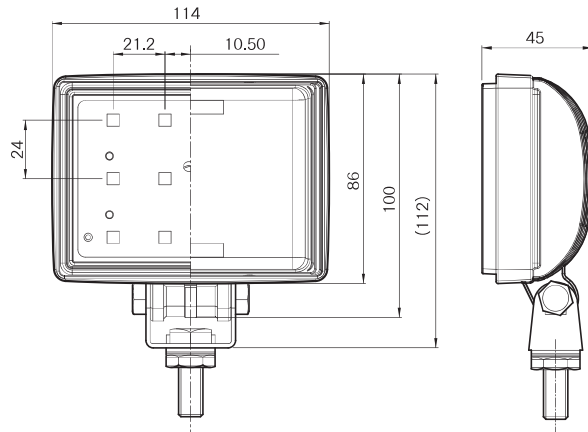


コードNO	5004331
品番	DS-0433
適用	CX 91y~
純正NO	1-82130-016-1

LED後退灯

※12V車、24V車 共用

※E規格認証取得品 ※RoHS指令対応品



コードNO	商品名・品番	製品重量
9280200	LED後退灯 VS-L200VW-1	約450g

※取付ブラケット&ボルト類の重量含む

注)取付方向は、取付ステーが下方向になるように使用ください。

注)取付は車両保安基準に沿って取付けしてください。

■材質

本体	アルミダイカスト (黒塗装)	※放熱性に優れています。
取付ブラケット・ボルト類	ステンレス製	
アウターレンズ	PC	注)シンナー等の溶剤で拭かないでください。
インナーレンズ	PS	

■製品仕様

寸法	(H) 86mm× (W) 114mm× (D) 45mm (本体)	
定格入力電圧	DC12V~40V	
定格入力電力	14.5W	LED:CREE
定格入力電流	1.2A	DC12V印加時
	0.6A	DC24V印加時
防水性能	JIS D0203-1994 S2	
光束	95ルーメン	
照度	250ルクス	器具直下1.0m実測値
	140ルクス	器具直下1.5m実測値
	90ルクス	器具直下2.0m実測値
使用環境温度範囲	-40°C~+60°C	

荷台用部品

荷台用補助部品

フエンダー・工具箱・タンク・タイヤパンガー

バン・ウイング部品 (アルミ・ポリ材料含む)

バン・ウイング部品

荷役部品

ランプ・電装品

保安部品

補修部品

ダンプ部品

導風板

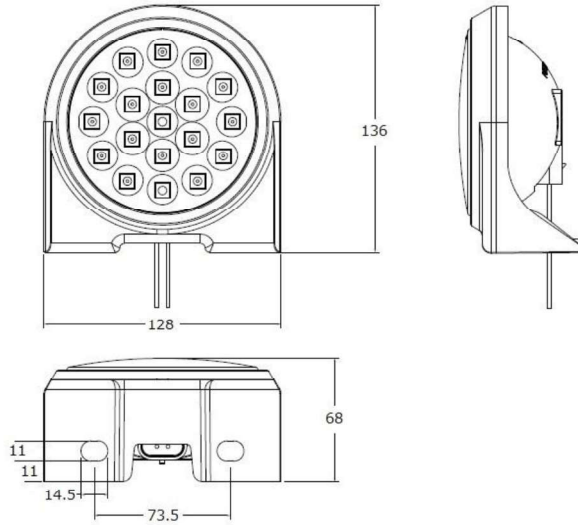
素材

LED 丸型 後退灯

日本ポテニツ工業株式会社

※12V車、24V車 共用

※E規格認証取得品



商品コード	商品名・品番	製品重量
9280141	VS-L141VW+VS-L3D LED丸型後退灯	205g

- DC12V~30Vで、12V車、24V車とちらでも使用できます。
- 水平・吊下げ・左右横向き of 4方向で取付できます。
- 車両保安基準に沿って取り付けてください。

項目	規格
製品サイズ	(W)128mm × (H)136mm × (D)68mm
製品重量	205g
定格入力電圧	DC12V~DC30V
定格入力電流	0.33A(DC12V印加時)
	0.16A(DC24V印加時)
	0.13A(DC30V印加時)
定格入力電力	3.8W~3.9W (CREE社製LED使用)
防水性能	JIS D 0203 S2
全光束	220ルーメン
中心部照度	240ルクス(ランプ直下1.0m実測値)
使用環境温度範囲	-30℃~+50℃

※4方向での取付が出来ます。



注)※ランプ裏面のTOP刻印が必ず上になる様に取り付けてください。