

7 ランプ・電装品 ⑨

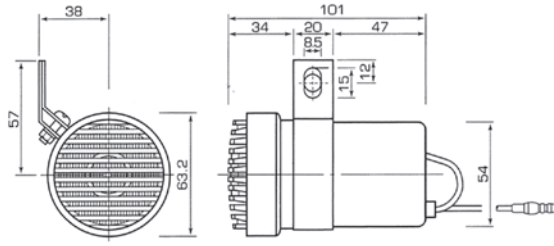
(ページ)	(中分類)	(小分類)	(総合カタログ)
1	バックブザー	バックブザー	7-73
2	ホーン・アラーム	マルコホーン、ボイスアラーム	7-74
3	スイッチ・リレー	スイッチ ① … トグルスイッチ	7-75
4		スイッチ ② … トグルスイッチ	7-76
5		スイッチ ③ … プッシュプル スイッチ	7-77
6		スイッチ ④ … スイッチパネル、銘板	7-78
7		JB キャブ内 スイッチ ① … 日産(UD)・いすゞ用	7-79
8		JB キャブ内 スイッチ ② … 日野用	7-80
9		JB キャブ内 スイッチ ③ … 三菱フソー用	7-81
10		JB キャブ内 スイッチ ④ … 三菱 新型キャンター用	7-82
11		JB キャブ内 スイッチ ⑤ … 日野 デュトロ用	7-83
12		JB キャブ内 スイッチ ⑥ … 三菱フソー2017年型用	新規追加
13		JB キャブ内 スイッチ ⑦ … 関連部品、ブザー	7-84
14		キャブ内スイッチ、リレー、ハーネス	7-85
15		ドアスイッチ、リミットスイッチ、リレー	7-86
16		パイロットランプ、ブザー	7-87

バックブザー

BA 013

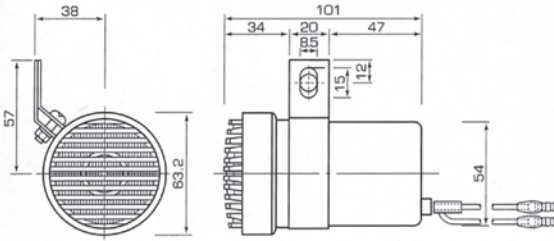
※スーパーバックアラーム

■BA013-11 (DC12V/24V共用)



コードNO	6121160
商品名	スーパーバックアラーム
品番	BA013-11
発音体	スピーカー式
音圧	90±10dB
音色表現	プー、プー
定格電圧	DC12~24V
定格電流	0.2A以下
周波数	900±200Hz
耐水性	有(JIS S1)
重量	230g

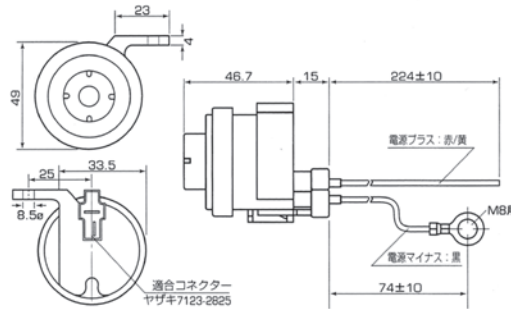
■BA013-06 (DC48V)



コードNO	6121158
商品名	スーパーバックアラーム
品番	BA013-06
発音体	スピーカー式
音圧	90±10dB
音色表現	プー、プー
定格電圧	DC48V
定格電流	0.05A以下
周波数	800±200Hz
耐水性	有(JIS S1)
重量	250g

BA 319-11

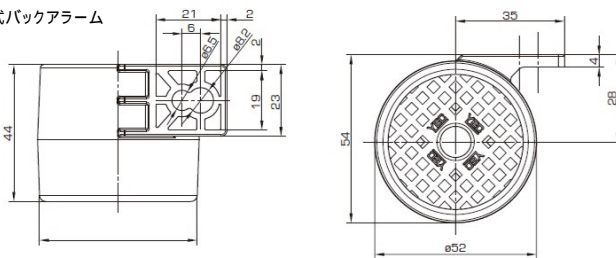
※圧電式バックアラーム



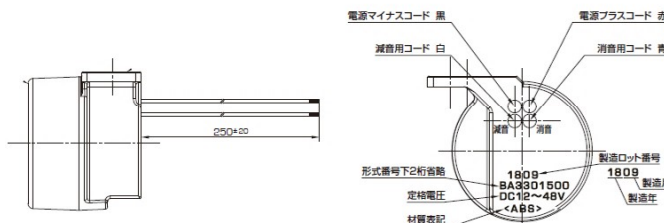
コードNO	6121271
商品名	圧電式バックアラーム
品番	BA319-11
発音体	圧電式
音圧	90±10dB
音色表現	ピー、ピー
定格電圧	DC12~24V
定格電流	0.05A以下
周波数	3200+400,-600Hz
耐水性	有(JIS S1)
重量	40g

BA3301500

圧電式バックアラーム



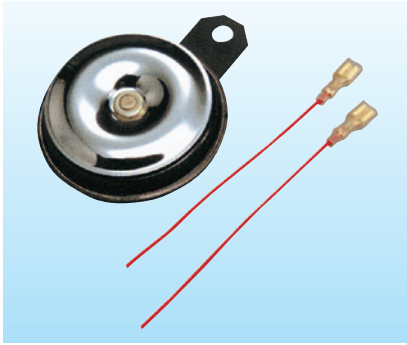
コードNO	6121256
商品名	圧電式消音バックアラーム
品番	BA3301500
発音体	圧電式
付加機能	消音(尾灯点灯時)
音圧	90±6dB
音色表現	ピー、ピー
定格電圧	DC12~48V
定格電流	0.05A以下
周波数	2400±300Hz
耐水性	有(JIS S1)
重量	51.5g



形式、電圧、LOTNO、減音、消音を表示すること。

マルコホーン・ボイスアラーム

マルコホーン SM-85-H 24V



コードNO	4076519
商品名	マルコホーン
品番	SM-85-H
定格電圧	DC24V
吹鳴時端子電圧	DC26V
定格電流	1.5±0.7A
音圧レベル	113±5dB
基本周波数	420±20Hz
作動電圧範囲	20.0~30.0V
絶縁抵抗	3MΩ以上 ※常温500V絶縁抵抗計にて
質量	約215g

デンソー ボイスアラーム

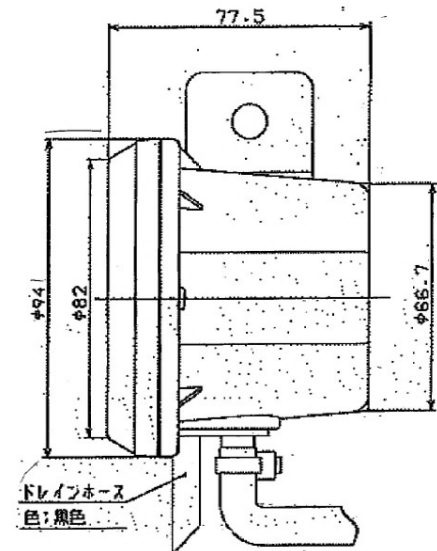
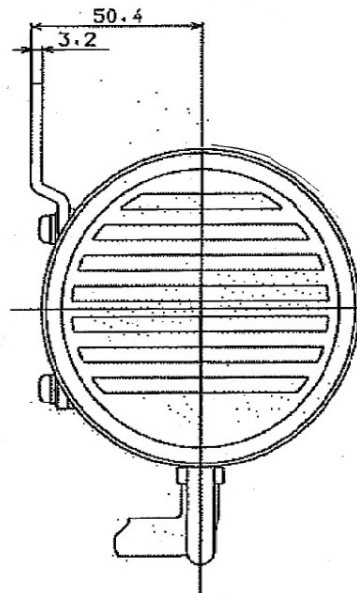
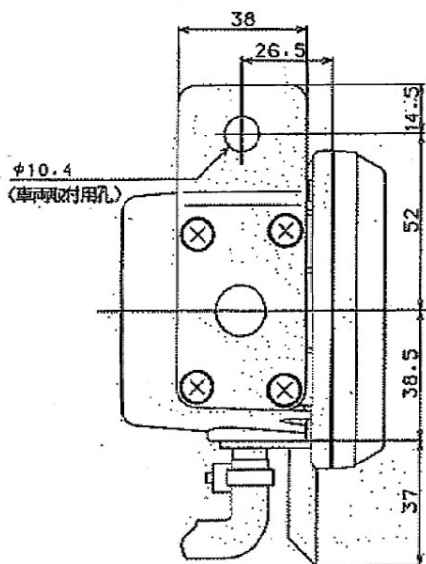
※車両 左折・後退時の警報音声アラームキット



商品コード	6101100	
品名	デンソー ボイスアラーム	
品番	100689-0050	
定格電圧	DC12V DC24V 共用	
使用電圧範囲	DC11V~ 32V	
最低作動電圧	DC10V以下	
使用温度範囲	-30°C~+80°C	
保存温度範囲	-40°C~+85°C	
電流	0.5A 以下	
音圧	テールランプ 消灯時	左折時・85±10dB(A)/at 1.5m バック時・85±10dB(A)/at 1.5m
	テールランプ 点灯時	左折時・75±10dB(A)/at 1.5m バック時・消音

※主な特長

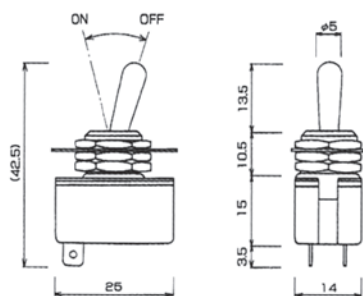
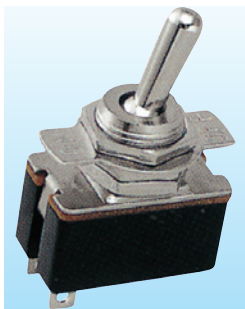
- 12V/24V 共用
- 安全性向上のための「音声+アラーム音」
左折時・「ピロピロピロ、左へ曲がります、ご注意ください」
バック時(初回)・「車が動きます、ご注意ください、ピーピーピー」
(以後)・「バックします、ご注意ください、ピーピーピー」
- 夜間走行時の減音消音機能付(注:バックランプへの配線が必要)
テールランプを点灯すると、[左折アラームは減音]、[バックアラームは消音]します。
- 左折アラームのOFF機能付
ハザードランプを点灯した時、左折アラーム音をOFFにできます。
- 優れた耐水性
雨・雪・洗車に強く、水が入ってもドレンホースで速やかに排水してアラーム機能を保護



スイッチ①・・・トグルスイッチ

TS10A

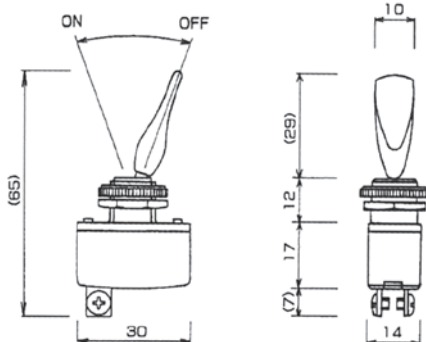
※標準トグルスイッチ



コードNO	6120104
商品名	標準トグルスイッチ
品番	TS10A
耐水性	なし
接点構成	1極
切替回路	ON-OFF
定格電圧・電流	DC12V / 5A DC24V / 3A
適用銘板	銘板付
端子	ハンダ式2P 単極単投
取付方法	ネジ止め φ12
重量	20g

TS11

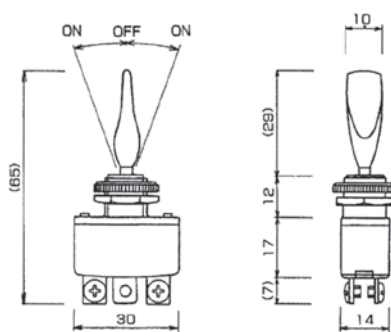
※標準トグルスイッチ



コードNO	6120117
商品名	標準トグルスイッチ
品番	TS11
耐水性	なし
接点構成	1極
切替回路	ON-OFF
定格電圧・電流	DC12V / 10A DC24V / 5A
適用銘板	TS-ON3
端子	ビス式2P 単極単投
取付方法	ネジ止め φ12
重量	15g

TS14

※標準トグルスイッチ

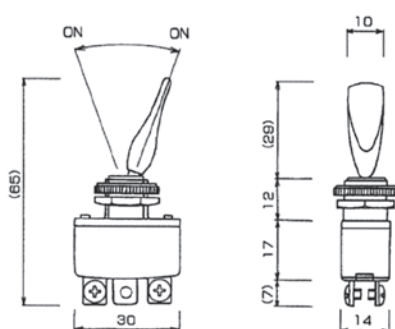


メーカー在庫限り終了予定

コードNO	6120146
商品名	標準トグルスイッチ
品番	TS14
耐水性	なし
接点構成	1極
切替回路	ON-OFF-ON
定格電圧・電流	DC12V / 10A DC24V / 5A
適用銘板	TS-ON3
端子	ビス式3P 単極双投
取付方法	ネジ止め φ12
重量	20g

TS15

※標準トグルスイッチ

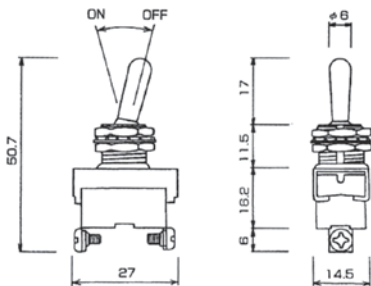


コードNO	6120159
商品名	標準トグルスイッチ
品番	TS15
耐水性	なし
接点構成	1極
切替回路	ON-ON
定格電圧・電流	DC12V / 10A DC24V / 5A
適用銘板	TS-ON3
端子	ビス式3P 単極双投
取付方法	ネジ止め φ12
重量	20g

スイッチ②・・・トグルスイッチ

TS50

※標準トグルスイッチ



コードNO	6120502
商品名	標準トグルスイッチ
品番	TS50
耐水性	なし
接点構成	1極
切替回路	ON-OFF
定格電圧・電流	DC12V / 15A DC24V / 7.5A
適用銘板	TS-ON3
端子	ビス式2P 単極単投
取付方法	ネジ止め φ12
重量	30g



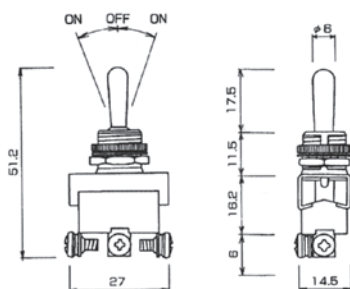
■BT01・・・TS50用 防水キャップ

コードNO	商品名	品番	取付方法	ネジ寸法	重量
6122335	TS50用 防水キャップ	BT01	ネジ止め	M12×1.0	2g

※梱包数:50個入り(1袋)

TS51

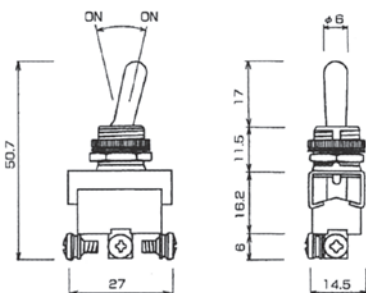
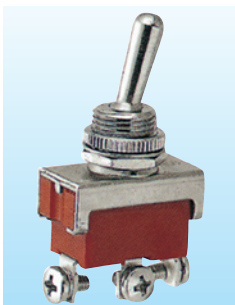
※標準トグルスイッチ



コードNO	6120515
商品名	標準トグルスイッチ
品番	TS51
耐水性	なし
接点構成	1極
切替回路	ON-OFF-ON
定格電圧・電流	DC12V / 15A DC24V / 7.5A
適用銘板	TS-ON3
端子	ビス式3P 単極双投
取付方法	ネジ止め φ12
重量	30g

TS52

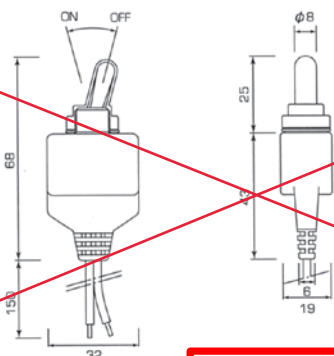
※標準トグルスイッチ



コードNO	6120528
商品名	標準トグルスイッチ
品番	TS52
耐水性	なし
接点構成	1極
切替回路	ON-ON
定格電圧・電流	DC12V / 15A DC24V / 7.5A
適用銘板	TS-ON3
端子	ビス式3P 単極双投
取付方法	ネジ止め φ12
重量	30g

TS760

※標準トグルスイッチ



コードNO	6120764
商品名	防水トグルスイッチ
品番	TS760
耐水性	有(JIS S1) ※防水
接点構成	1極
切替回路	ON-OFF
定格電圧・電流	DC12V / 15A DC24V / 7.5A
適用銘板	—
端子	単極単投
取付方法	ネジ止め φ12
重量	40g

※コード付

廃番

荷台用部品

荷台用補助部品

フエントール・工具箱・タンク・タイヤンガ

バン・ウイング部品 (アルミ・オリ材含む)

バン・ウイング部品

荷役部品

ランプ・電装品

保安部品

補修部品

ランプ部品

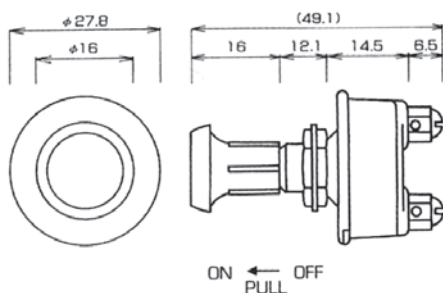
導風板

素材

スイッチ③・・・プッシュプルスイッチ

PS02

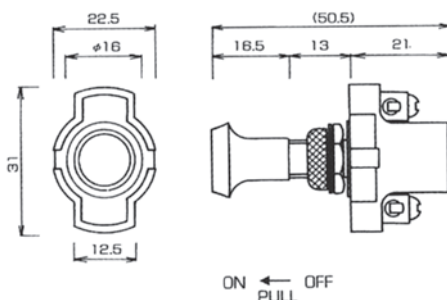
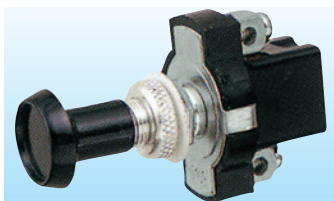
※プッシュプルスイッチ



コードNO	6120913
商品名	プッシュプルスイッチ
品番	PS02
耐水性	なし
切替回路	ON-OFF
定格電圧・電流	DC12V / 10A DC24V / 5A
端子	ビス式2P
取付方法	ネジ止め φ9
重量	20g

PS05

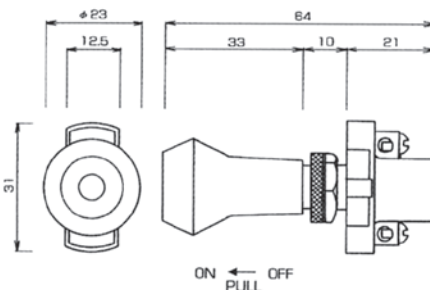
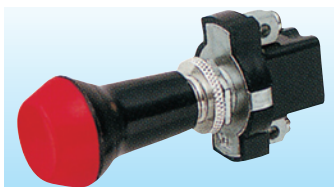
※プッシュプルスイッチ



コードNO	6120926
商品名	プッシュプルスイッチ
品番	PS05
耐水性	なし
切替回路	ON-OFF
定格電圧・電流	DC12V / 15A DC24V / 7.5A
端子	ビス式2P
取付方法	ネジ止め φ8
重量	25g

PS06 R04

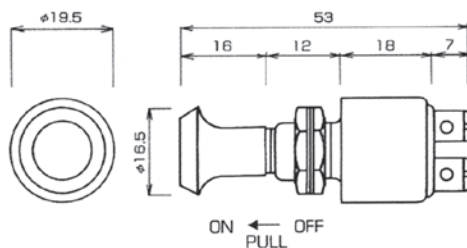
※プッシュプルスイッチ



コードNO	6120968
商品名	プッシュプルスイッチ
品番	PS06 R04
耐水性	なし
切替回路	ON-OFF
定格電圧・電流	DC24V / 7.5A
端子	ビス式2P
取付方法	ネジ止め φ10
備考	30V 60mA球内蔵
重量	35g

PS12

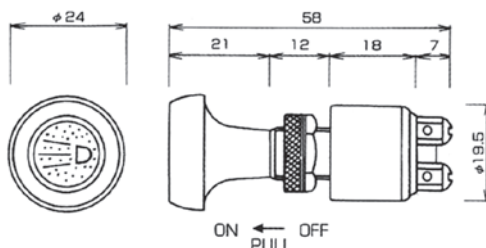
※プッシュプルスイッチ



コードNO	6120939
商品名	プッシュプルスイッチ
品番	PS12
耐水性	なし
切替回路	ON-OFF
定格電圧・電流	DC12V / 8A DC24V / 4A
端子	ビス式2P
取付方法	ネジ止め φ10
重量	30g

PS12YA

※プッシュプルスイッチ

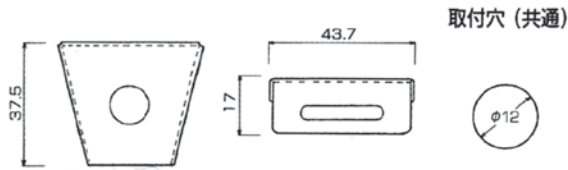
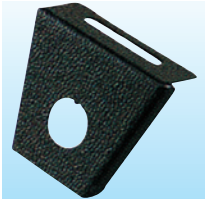


コードNO	6120955
商品名	プッシュプルスイッチ
品番	PS12YA
耐水性	なし
切替回路	ON-OFF
定格電圧・電流	DC12V / 8A DC24V / 4A
端子	ビス式2P
取付方法	ネジ止め φ10
重量	35g

スイッチ④・・・スイッチパネル・銘板

TSP01

※スイッチパネル(1穴)

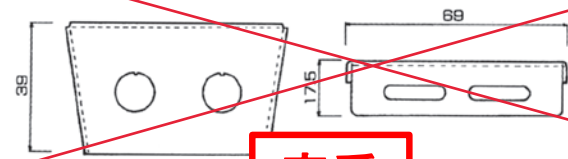
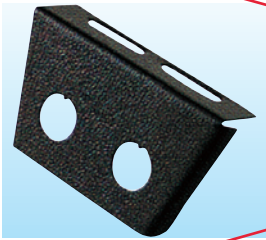


取付穴 (共通)

コードNO	6122061
商品名	スイッチパネル(1穴)
品番	TSP01
耐水性	なし
取付方法	ネジ止め
備考	M4×10 タッピングビス付
重量	15g

TSP02

※スイッチパネル(2穴)

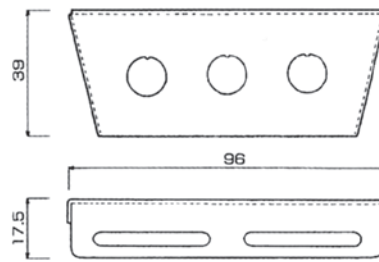
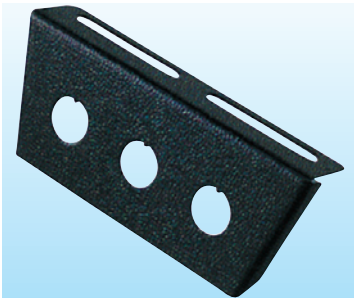


廃番

コードNO	6122062
商品名	スイッチパネル(2穴)
品番	TSP02
耐水性	なし
取付方法	ネジ止め
備考	M4×10 タッピングビス付
重量	25g

TSP03

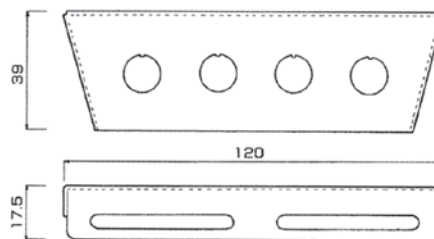
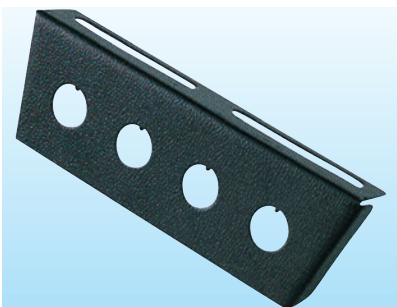
※スイッチパネル(3穴)



コードNO	6122063
商品名	スイッチパネル(3穴)
品番	TSP03
耐水性	なし
取付方法	ネジ止め
備考	M4×10 タッピングビス付
重量	35g

TSP04

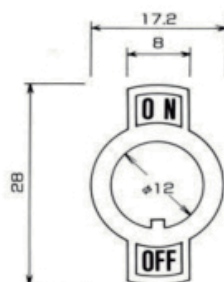
※スイッチパネル(4穴)



メーカー在庫限り

コードNO	6122064
商品名	スイッチパネル(4穴)
品番	TSP04
耐水性	なし
取付方法	ネジ止め
備考	M4×10 タッピングビス付
重量	45g

銘板(TS-ON3)



コードNO	4225140
商品名	銘板
品番	TS-ON3
耐水性	なし
取付方法	共締め
備考	トグルスイッチ用銘板(φ12用)
重量	2g

荷台用部品

荷台用補助部品

フエンダー・工具箱・タンク・タイヤンガー

バンディング部材(アルミ・ポリ材料含む)

バンディング部品

荷役部品

ランプ・電装品

保安部品

補修部品

ランプ部品

導風板

素材

JBキャブ内スイッチ① (LED内蔵)



※運転席ダッシュボード等のスイッチ取付口に
嵌め込んで使用するタイプのスイッチです。

※LEDランプ内蔵式
配線仕様によってスモール運動又はON-OFF運動
によって照光します。

取り付け上の注意

- JBキャブ内スイッチには必ずリレーを使用してください。
- コイル負荷(リレー、モーター、ソレノイド、コイルクラッチ等)の場合は
逆電圧が発生します。
スイッチ保護の為、サージ対策を行なってください。
- スイッチの黄色の線はLEDの電源です。
配線箇所によってLEDの照光タイミングが違ってきます。

日産(UD)・いすゞ用

※大型・中型

■ON-OFF



コードNO	6147999
品番	JB-5201
仕様	ON-OFF
文字	なし

■ON-ON



コードNO	6147997
品番	JB-5208
仕様	ON-ON
文字	なし

注)切り替え用のスイッチなので上下どちら側でも
ONですが、下側にONの状態ではLEDは消灯します
庫内灯が点灯しているか否かの確認は出来ません

■ON-ON (階段式)



コードNO	6147700
品番	JB-5218
仕様	ON-ON 階段式
文字	なし

注)ON-OFFスイッチと連結で階段式となります
庫内灯が点灯した時にLEDは点灯します。キャブ内、
荷台に関係なくスイッチを切った時にLEDは消灯します。

■車幅灯



コードNO	6147522
品番	JB-5202
仕様	ON-OFF
文字	車幅灯

■路肩灯



コードNO	6147523
品番	JB-5203
仕様	ON-OFF
文字	路肩灯

■室内灯



コードNO	6147524
品番	JB-5204
仕様	ON-OFF
文字	室内灯

■ウイング



コードNO	6147998
品番	JB-5205
仕様	ON-OFF
文字	ウイング

■看板灯



コードNO	6147526
品番	JB-5206
仕様	ON-OFF
文字	看板灯

■車高灯



コードNO	6147527
品番	JB-5207
仕様	ON-OFF
文字	車高灯

■テールゲート

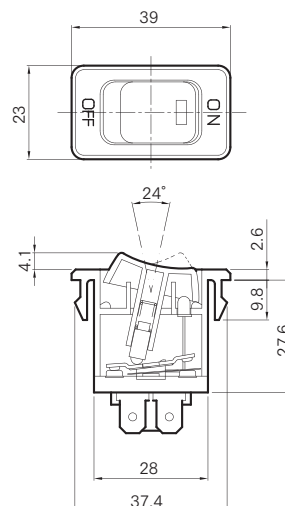


コードNO	6147530
品番	JB-5212
仕様	ON-OFF
文字	テールゲート

■作業灯



コードNO	6147529
品番	JB-5213
仕様	ON-OFF
文字	作業灯

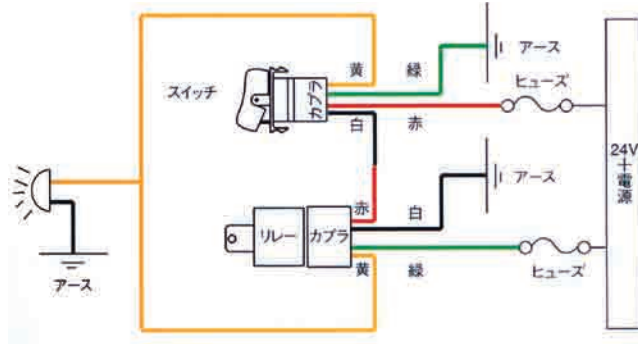


※寸法図

定 格 DC24V-10A

※装着時には必ずリレーを使用してください。

JBキャブ内スイッチ② (LED内蔵)



※JBキャブ内スイッチ 配線例

日野用

※ダイナ・アトラス等

■ON-OFF



コードNO	6148301
品番	JB-5301
仕様	ON-OFF
文字	なし

■ON-ON



コードNO	6147338
品番	JB-5308
仕様	ON-ON
文字	なし

注)切り替え用のスイッチなので上下どちら側でもONですが、下側にONの状態ではLEDは消灯します。庫内灯が点灯しているか否かの確認は出来ません。

■ON-ON (階段式)



コードNO	6147701
品番	JB-5318
仕様	ON-ON 階段式
文字	なし

注)ON-OFFスイッチと連結で階段式となります。庫内灯が点灯した時にLEDは点灯します。キャブ内、荷台に関係なくスイッチを切った時にLEDは消灯します。

■車幅灯



コードNO	6147532
品番	JB-5302
仕様	ON-OFF
文字	車幅灯

■路肩灯



コードNO	6147533
品番	JB-5303
仕様	ON-OFF
文字	路肩灯

■室内灯



コードNO	6147534
品番	JB-5304
仕様	ON-OFF
文字	室内灯

■ウイング



コードNO	6148305
品番	JB-5305
仕様	ON-OFF
文字	ウイング

■看板灯



コードNO	6147536
品番	JB5306
仕様	ON-OFF
文字	看板灯

■車高灯

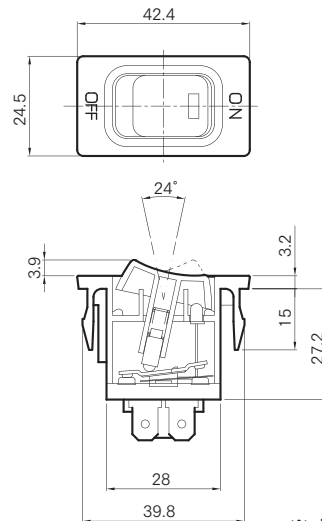


コードNO	6147537
品番	JB-5307
仕様	ON-OFF
文字	車高灯

■作業灯



コードNO	6147539
品番	JB-5313
仕様	ON-OFF
文字	作業灯



※寸法図

定格 DC24V-10A

※装着時には必ずリレーを使用してください。

荷台用部品

荷台用補助部品

フエンダー・工具箱・タンク・タイヤ・バンガー

バン・ウイング部品 (アルミ・オリ材含む)

バン・ウイング部品

荷役部品

ランプ・電装品

保安部品

補修部品

ダンプ部品

導風板

素材

JBキャブ内スイッチ③ (LED内蔵)

三菱フソ一用

※大型・中型 (旧キャンターBKT併用)

■ON-OFF



コードNO	6147551
品番	JB-5501
仕様	ON-OFF
文字	なし

■ON-ON



コードNO	6147558
品番	JB-5508
仕様	ON-ON
文字	なし

注)切り替え用のスイッチなので上下どちら側でもONですが、下側にONの状態ではLEDは消灯します
庫内灯が点灯しているか否かの確認は出来ません

■ON-ON (階段式)



コードNO	6147702
品番	JB-5518
仕様	ON-ON 階段式
文字	なし

注)ON-OFFスイッチと連結で階段式となります
庫内灯が点灯した時にLEDは点灯します。キャブ内、
荷台に関係なくスイッチを切った時にLEDは消灯します。

■車幅灯



コードNO	6147552
品番	JB-5502
仕様	ON-OFF
文字	車幅灯

■路肩灯



コードNO	6147553
品番	JB-5503
仕様	ON-OFF
文字	路肩灯

■室内灯



コードNO	6147554
品番	JB-5504
仕様	ON-OFF
文字	室内灯

■ウイング



コードNO	6147555
品番	JB-5505
仕様	ON-OFF
文字	ウイング

■看板灯



コードNO	6147556
品番	JB5506
仕様	ON-OFF
文字	看板灯

■車高灯

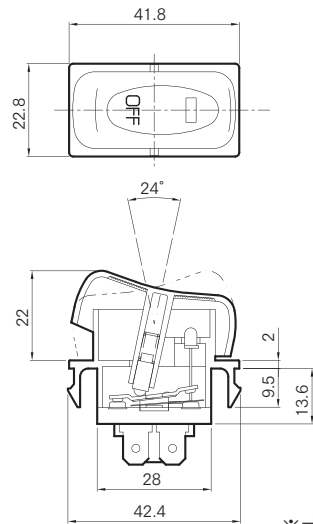


コードNO	6147557
品番	JB-5507
仕様	ON-OFF
文字	車高灯

■作業灯



コードNO	6147559
品番	JB-5513
仕様	ON-OFF
文字	作業灯



※寸法図

定格	DC24V-10A
----	-----------

※装着時には必ずリレーを使用してください。

JBキャブ内スイッチ④ (LED内蔵)

三菱 新型キャンター用

※2010年11月～

■ON-OFF



コードNO	6147561
品番	JB-5601
仕様	ON-OFF
文字	なし

■ON-ON



コードNO	6147568
品番	JB-5608
仕様	ON-ON
文字	なし

注)切り替え用のスイッチなので上下どちら側でもONですが、下側にONの状態ではLEDは消灯します。庫内灯が点灯しているか否かの確認は出来ません

■ON-ON (階段式)



コードNO	6147578
品番	JB-5618
仕様	ON-ON 階段式
文字	なし

注)ON-OFFスイッチと連結で階段式となります。庫内灯が点灯した時にLEDは点灯します。キャブ内、荷台に関係なくスイッチを切った時にLEDは消灯します。

■車幅灯



コードNO	6147562
品番	JB-5602
仕様	ON-OFF
文字	車幅灯

■路肩灯



コードNO	6147563
品番	JB-5603
仕様	ON-OFF
文字	路肩灯

■室内灯



コードNO	6147564
品番	JB-5604
仕様	ON-OFF
文字	室内灯

■ウイング



コードNO	6147565
品番	JB-5605
仕様	ON-OFF
文字	ウイング

■看板灯



コードNO	6147566
品番	JB5606
仕様	ON-OFF
文字	看板灯

■車高灯



コードNO	6147567
品番	JB-5607
仕様	ON-OFF
文字	車高灯

■テールゲート



コードNO	6147576
品番	JB-5612
仕様	ON-OFF
文字	テールゲート

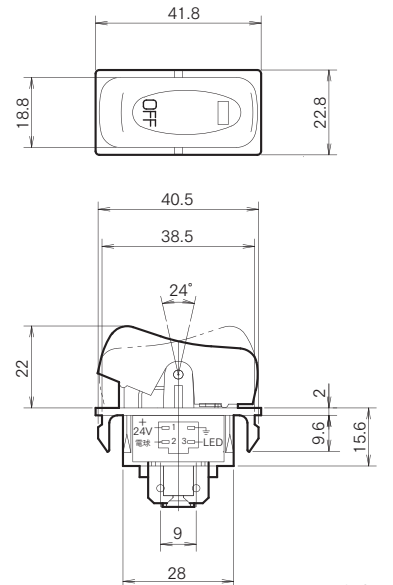
■作業灯



コードNO	6147573
品番	JB-5613
仕様	ON-OFF
文字	作業灯

定格	DC24V-10A
----	-----------

※装着時には必ずリレーを使用してください。



※寸法図

荷台用部品

荷台用補助部品

フエンダー・工具箱・タンク・タイヤ・ガン

バン・ウイング部材 (アルミ・オリ材含む)

バン・ウイング部品

荷役部品

ランプ・電装品

保安部品

補修部品

ダンプ部品

導風板

素材

JBキャブ内スイッチ⑤ (LED内蔵)

日野 デュトロ用

※2011年～

■ON-OFF



コードNO	6147601
品番	JB-5701
仕様	ON-OFF
文字	なし

■ON-ON



コードNO	6147608
品番	JB-5708
仕様	ON-ON
文字	なし

注)切り替え用のスイッチなので上下どちら側でもONですが、下側にONの状態ではLEDは消灯します。庫内灯が点灯しているか否かの確認は出来ません

■ON-ON (階段式)



コードNO	6147618
品番	JB-5718
仕様	ON-ON 階段式
文字	なし

注)ON-OFFスイッチと連結で階段式となります。庫内灯が点灯した時にLEDは点灯します。キャブ内、荷台に関係なくスイッチを切った時にLEDは消灯します。

■車幅灯



コードNO	6147602
品番	JB-5702
仕様	ON-OFF
文字	車幅灯

■路肩灯



コードNO	6147603
品番	JB-5703
仕様	ON-OFF
文字	路肩灯

■室内灯



コードNO	6147604
品番	JB-5704
仕様	ON-OFF
文字	室内灯

■ウイング



コードNO	6147605
品番	JB-5705
仕様	ON-OFF
文字	ウイング

■看板灯



コードNO	6147606
品番	JB5706
仕様	ON-OFF
文字	看板灯

■車高灯



コードNO	6147607
品番	JB-5707
仕様	ON-OFF
文字	車高灯

■テールゲート



コードNO	6147616
品番	JB-5712
仕様	ON-OFF
文字	テールゲート

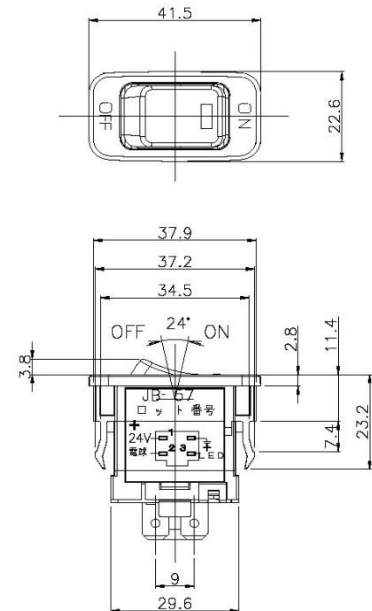
■作業灯



コードNO	6147613
品番	JB-5713
仕様	ON-OFF
文字	作業灯

定格	DC24V-10A
----	-----------

※装着時には必ずリレーを使用してください。



※寸法図

JBキャブ内スイッチ(LED内蔵)

日本ポテックス工業株式会社

三菱フソ用

2017年5月～大型

2019年9月～中型

■ON-OFF



コードNO	6152601
品番	JB-6601
仕様	ON-OFF
文字	なし

■ON-ON



コードNO	6152608
品番	JB-6608
仕様	ON-ON
文字	なし

注)切り替え用のスイッチなので上下どちら側でもONですが、下側にONの状態ではLEDが消灯します。庫内灯が点灯しているか否かの確認はできません。

■ON-ON(階段式)



コードNO	6152618
品番	JB-6618
仕様	ON-ON
文字	なし

注)ON-OFFスイッチと連結で階段式となります。庫内灯が点灯した時にLEDは点灯します。キャブ内、荷台に関係なくスイッチを切った時にLEDは消灯します。

■車幅灯



コードNO	6152602
品番	JB-6602
仕様	ON-OFF
文字	車幅灯

■路肩灯



コードNO	6152603
品番	JB-6603
仕様	ON-OFF
文字	路肩灯

■室内灯



コードNO	6152604
品番	JB-6604
仕様	ON-OFF
文字	室内灯

■ウイング



コードNO	6152605
品番	JB-6605
仕様	ON-OFF
文字	ウイング

■看板灯



コードNO	6152606
品番	JB-6606
仕様	ON-OFF
文字	看板灯

■車高灯



コードNO	6152607
品番	JB-6607
仕様	ON-OFF
文字	車高灯

■テールゲート



コードNO	6152612
品番	JB-6612
仕様	ON-OFF
文字	テールゲート

■作業灯



コードNO	6152613
品番	JB-6613
仕様	ON-OFF
文字	作業灯

■専用S/Wハーネス

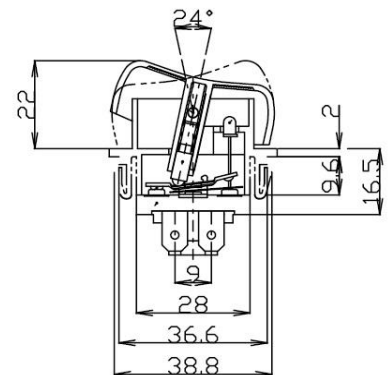
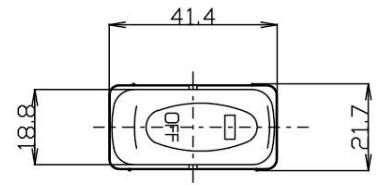


コードNO	6148275
品番	JB-65-66専用ハーネス
配線長さ	L=300

※JB-65専用ハーネスに使用の圧着端子はロック式を採用しています。スイッチに取り付ける際は、ロックされるまで確実に押し込んでください。一度スイッチに装着すると抜けません。無理に外すと破損の恐れがあります。作業時には十分注意して下さい。

定格 DC24V-10A

※装着時には必ずリレーを使用してください。



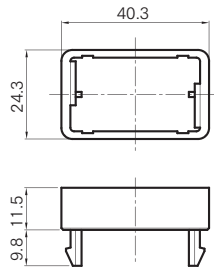
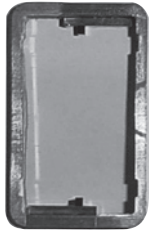
※寸法図

JBキャブ内スイッチ⑥(関連部品・ブザー)

関連部品

■ブラケット(日産UD・いすゞ用)

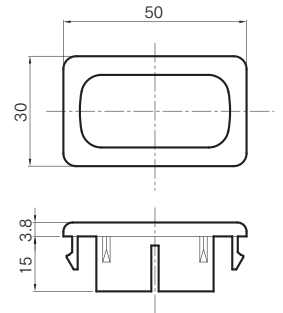
※純正プッシュスイッチの場所に、JBキャブ内スイッチを取付ける場合に、高さ合わせとして使用してください。



コードNO	6147302
品番	JB-500

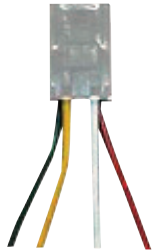
■ブラケット(NEWキャンター専用)

※JBキャブ内スイッチとスイッチ取付け穴のサイズ違い解消に利用してください。



コードNO	6147303
品番	JB-502

■S/W ハーネス(4本線)



※品番:JB-503

配線長さ	コードNO
L=200	6148270
L=400	6148272
L=1000	6148271

■汎用リレー(パナソニック DC24V)



コードNO	5450309
品番	ACA-1223 CA1a

パイロットランプ/ブザー

DC24V

日産(UD)・いすゞ用

※大型・中型

■パイロットランプのみ



コードNO	6147102
品番	JB-ID52L
仕様	Pランプのみ

■ブザー+パイロットランプ



コードNO	6147100
品番	JB-ID52BL
仕様	ブザー+Pランプ

■ブザーのみ



コードNO	6147101
品番	JB-ID52B
仕様	ブザーのみ

日野用

※ダイナ・アトラス等

■パイロットランプのみ



コードNO	6147112
品番	JB-ID53L
仕様	Pランプのみ

■ブザー+パイロットランプ



コードNO	6147110
品番	JB-ID53BL
仕様	ブザー+Pランプ

■ブザーのみ



コードNO	6147111
品番	JB-ID53B
仕様	ブザーのみ

三菱フソ用

※大型・中型・新型キャンター(旧型キャンターには、JB502ブラケットが必要です)

■パイロットランプのみ



コードNO	6147122
品番	JB-ID556L
仕様	Pランプのみ

■ブザー+パイロットランプ



コードNO	6147120
品番	JB-ID556BL
仕様	ブザー+Pランプ

■ブザーのみ



コードNO	6147121
品番	JB-ID556B
仕様	ブザーのみ

荷台用部品

荷台用補助部品

フエンダー・工具箱・タンク・タイヤパンガー

バン・ウイング部材(アルミ・オリ材含む)

バン・ウイング部品

荷役部品

ランプ・電装品

保安部品

補修部品

ランプ部品

導風板

素材

キャブ内スイッチ・リレー・ハーネス

日野



コードNO	4225124
商品名	日野シーソースイッチ
品番	JB-0001232-H
定格	24V10A以下

いすゞ



コードNO	4225179
商品名	いすゞシーソースイッチ
品番	JB-0004558-1
定格	24V0.75A以下



コードNO	4225153
商品名	いすゞプッシュスイッチ
品番	JB-0004557-1
定格	24V1.5A以下



コードNO	4225812
商品名	ミニISOリレー
品番	J06-CRE-2 (DC24)
定格	24V10A以下



コードNO	4225195
商品名	いすゞ プッシュスイッチハーネス
品番	JB-0005404-1

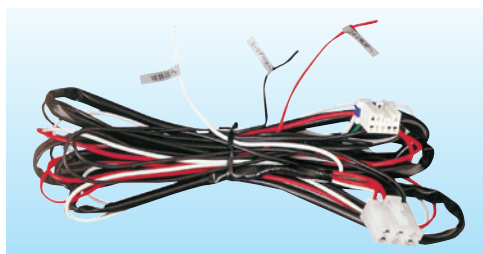
三菱



コードNO	5450260
商品名	三菱シーソースイッチ
品番	JB-0883741-M
定格	24V1.5A以下



コードNO	5450273
商品名	三菱リレー
品番	JB-0848152-M
定格	24V10A以下

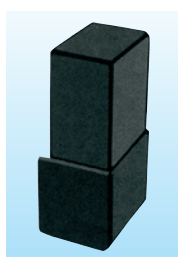


コードNO	5450286
商品名	三菱 リレースイッチハーネス
長さ	2m

日産(UD)



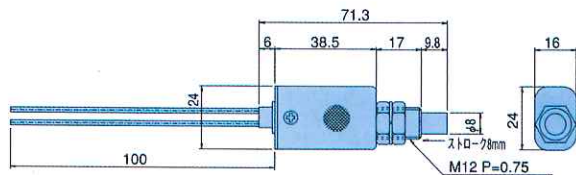
コードNO	4225166
商品名	日産 プッシュスイッチ
品番	JB-0025165-N
定格	24V1.5A以下



コードNO	4225808
商品名	日産リレー Z12
品番	JB-2555000-Z12
定格	24V10A以下

ドアスイッチ、リミットスイッチ、リレー

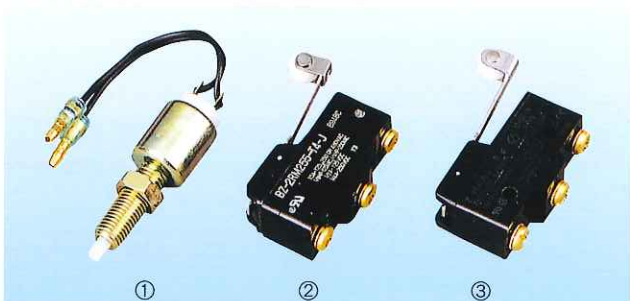
ドアスイッチ



※防水ドアスイッチ寸法図

NO	コードNO	品名・品番	定格
①	4225200	ナイルスドアスイッチ 129681-8010	12V 1.7A
②	4225771	防水ドアスイッチ ゴムキャップ付	24V 5A
③	4225784	防水ドアスイッチ ゴムキャップ無	24V 5A
④	4225797	防水ドアスイッチ用 ゴムキャップ単品	—

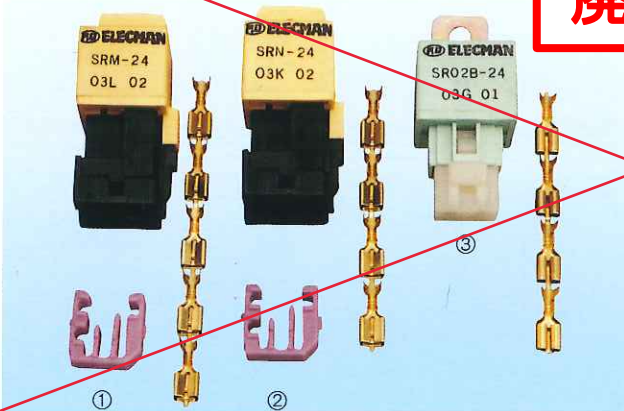
リミットスイッチ



NO	コードNO	品名・品番	定格
①	4074634	ナイルスリミットスイッチ SH-600	24V 6.5A
②		山武リミットスイッチ BZ2RM255-T4-J	125V 1.5A
③	1195970	オムロンリミットスイッチ Z-15GW2-B	125V 1.5A

スモールリレー

廃番



NO	コードNO	品名・品番	定格
①		FD スーパーズモールリレー SRM-12	12V20/40A
②		FD スーパーズモールリレー SRM-24	24V15/30A
③		FD スーパーズモールリレー SRN-12	12V40A
		FD スーパーズモールリレー SRN-24	24V30A
		FD スモールリレー SR02B-24	24V15A

荷台用部品

荷台用補助部品

フエンダー・工具箱
タンク・タイヤハンガー

バンウイング部材
アルミアオリ材含む

バンウイング部品

荷役部品

ランプ・電装品

保安部品

補修部品

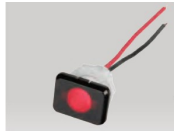
ランプ部品

導風板

素材

パイロットランプ・ブザー

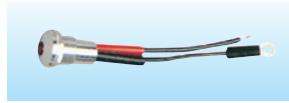
パイロットランプ



コードNO	5290090
商品名	LEDパイロットランプ
品番	APL-010
電圧	DC24V
レンズ色	赤
取付方法	ネジ止め φ14



コードNO	4074650
商品名	LEDパイロットランプ
品番	AP2M-222R
電圧	DC24V
レンズ色	赤
取付方法	ネジ止め φ12

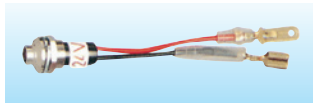


コードNO	6122568
商品名	LEDパイロットランプ
品番	LED01R11
電圧	DC12/24V共通
レンズ色	赤
取付方法	ネジ止め φ11



コードNO	6122610
商品名	LEDパイロットランプ
品番	LED05R11
電圧	DC12/24V共通
レンズ色	赤
取付方法	ネジ止め φ16

在庫限り



商品名	品番	取付方法
LEDパイロットランプ	TF-19	ネジ止め φ11

※DC12V

レンズ色	コードNO
赤	5703917
緑	5703920

※DC24V

レンズ色	コードNO
赤	5703959
緑	5703962

廃番

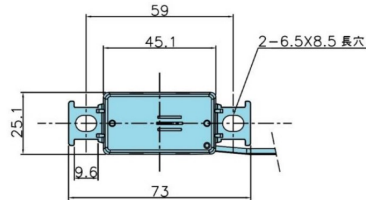
廃番



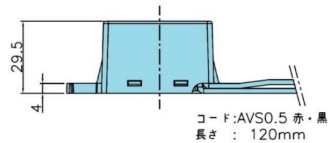
商品名	取付方法
電球式パイロットランプ	ネジ止め φ16

電圧	レンズ色	電球	品番	コードNO
12V	赤	12V 3W	PL05(R)B03	6122416
24V	赤	24V 3W	PL05(R)B04	6122458
24V	緑	24V 3W	PL05(G)B04	6122461

ブザー



LED付きはブザー鳴動時にLEDが点灯します。



コードNO	品名	ブザー音
6147150	JB-ID 10B 車載用電子ブザー	連続音 (連続鳴動) 【ピーーーーーー】
6147160	JB-ID 10BL 車載用電子ブザー (LED付)	
6147151	JB-ID 11B 車載用電子ブザー	断続音 (短サイクル) 【ピッピッピッ】
6147161	JB-ID 11BL 車載用電子ブザー (LED付)	
6147152	JB-ID 12B 車載用電子ブザー	断続音 (標準サイクル) 【ピーーピーー】
6147162	JB-ID 12BL 車載用電子ブザー (LED付)	



コードNO	商品名	品番	定格電圧
6110017	大光ブザー 12V	DB-1B	DC12V
6110020	大光ブザー 24V	DB-1C	DC24V

荷台用部品

荷台用補助部品

フエンダー・工具箱・タンク・タイヤパンガ

バン・ウイング部品
アルミ・オリ材含む

バン・ウイング部品

荷役部品

ランプ・電装品

保安部品

補修部品

ランプ部品

導風板

素材