

5

バン・ウイング部品 ①

(ページ)	(中分類)	(小分類)	(総合カタログ)
1	あおり用蝶番	JB 新型 ブロック用 蝶番	5-1
2		アルミブロック用 蝶番 ①	5-2
3		アルミブロック用 蝶番 ②	5-3
4		アルミブロック用 蝶番 ③	5-4
5		アルミブロック用 蝶番 ④	5-5
6		ステンレス製 ブロック用 蝶番	5-6
7		アルミ製 ブロック用 蝶番	5-7
8	扉蝶番	JB バン用 扉蝶番 ① … 鉄製	5-8
9		JB バン用 扉蝶番 ② … ステンレス製	5-9
		JB バン用 扉蝶番 ②-2 … ステンレス製	新規追加
10		バン用 扉蝶番 ① … 鉄製	5-10
11		バン用 扉蝶番 ② … ステンレス製	5-11
12		その他 バン用 扉蝶番	5-12
13		ウイング用 扉蝶番	5-13

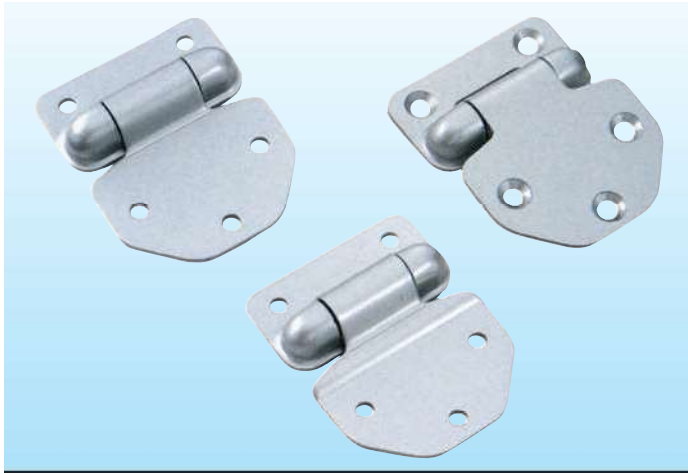
JB新型ブロック用蝶番

鉄製

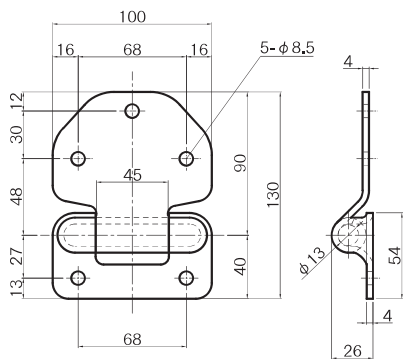
材質	SPHC
表面処理	カチオン+シルバー塗装

ステンレス製

材質	SUS304
表面処理	表面バフ研磨

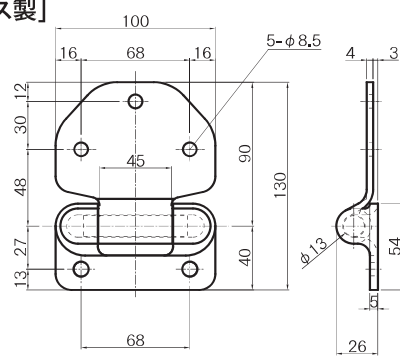


[鉄製]



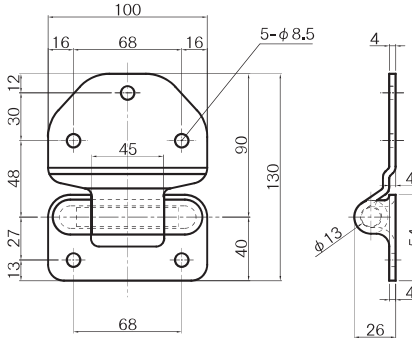
コードNO	商品名	重量kg	ケース入数
4227072	JB新型 ブロック用蝶番 標準 シルバー塗装	0.49	20

[ステンレス製]



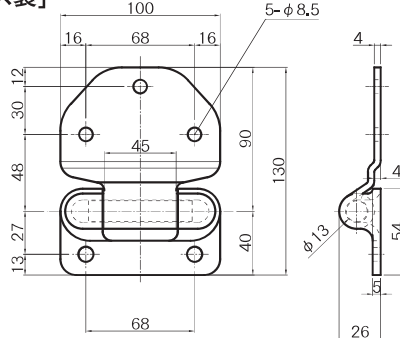
コードNO	商品名	重量kg	ケース入数
4227315	304 JB新型ブロック用蝶番 標準(S型)	0.52	20

[鉄製]



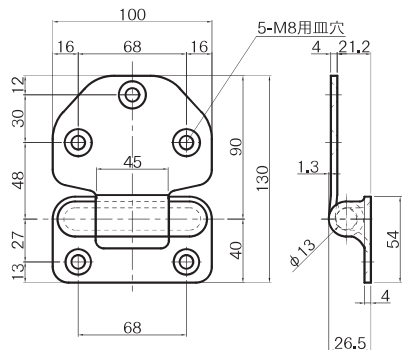
コードNO	商品名	重量kg	ケース入数
4227074	JB新型 ブロック用蝶番 段付 シルバー塗装	0.49	20

[ステンレス製]



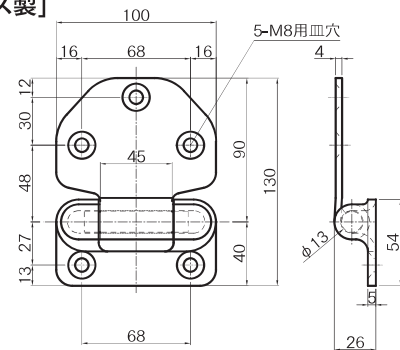
コードNO	商品名	重量kg	ケース入数
4227317	304 JB新型ブロック用蝶番 段付(N型)	0.52	20

[鉄製]



コードNO	商品名	重量kg	ケース入数
4227076	JB新型 ブロック用蝶番 外出 シルバー塗装	0.48	20

[ステンレス製]



コードNO	商品名	重量kg	ケース入数
4227319	304 JB新型ブロック用蝶番 外出型	0.50	20

荷台用部品

荷台用補助部品

フエンダー・工具箱・タンク・タイヤ・ランゲ

バン・ウイング部品 (アルミ・オリ材含む)

バン・ウイング部品

荷役部品

ランプ・電装部品

保安部品

補修部品

ダンプ部品

導風板

素材

アルミブロック用蝶番①



材質	SS400
表面処理	3価クロメートメッキ

荷台用部品

荷台用補助部品

フエンター・工具箱・タンク・タイヤパンガー

パン・ウイング部材 (アルミ・オリア材含む)

パン・ウイング部品

荷役部品

ランプ・電装部品

保安部品

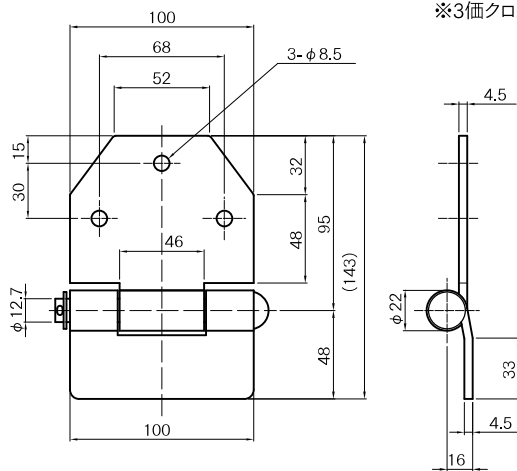
補修部品

ダンプ部品

導風板

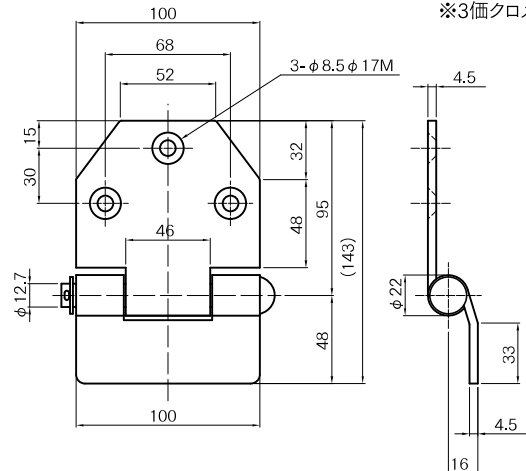
素材

※図は右用を示す
※3価クロメートメッキ



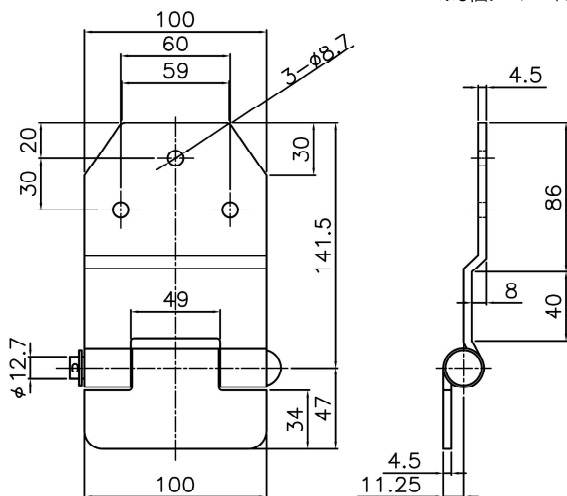
コードNO	商品名	重量kg	ケース入数
右 42222083R	ブロック用 サイド蝶番 丸ピン 下穴無 R	0.70	30
左 42222083L	ブロック用 サイド蝶番 丸ピン 下穴無 L	0.70	30

※図は右用を示す
※3価クロメートメッキ



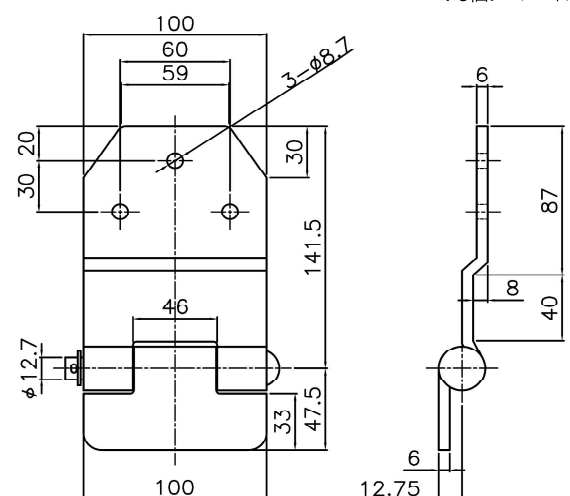
コードNO	商品名	重量kg	ケース入数
右 42222533R	ブロック用 内巻蝶番 丸ピン 下穴無 R	0.71	30
左 42222533L	ブロック用 内巻蝶番 丸ピン 下穴無 L	0.71	30

※図は右用を示す
※3価クロメートメッキ



コードNO	商品名	重量kg	ケース入数
右 42211733R	ブロック用 リヤー蝶番 丸ピン 下穴無 R	0.84	30
左 42211733L	ブロック用 リヤー蝶番 丸ピン 下穴無 L	0.84	30

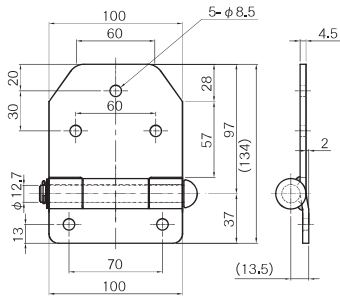
※図は右用を示す
※3価クロメートメッキ



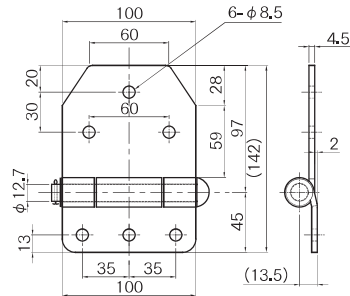
コードNO	商品名	重量kg	ケース入数
右 42012293R	ブロック用 リヤー蝶番 6t 丸ピン 下穴無 R	1.08	25
左 42012293L	ブロック用 リヤー蝶番 6t 丸ピン 下穴無 L	1.08	25

アルミブロック用蝶番②

材 質	SS400
表面処理	3価クロメートメッキ



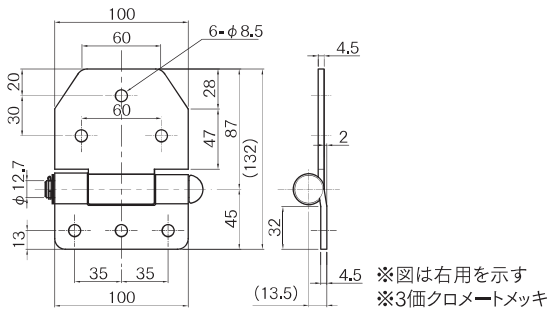
※図は右用を示す
※3価クロメートメッキ



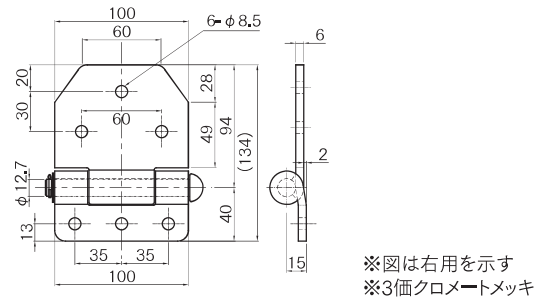
※図は右用を示す
※3価クロメートメッキ

コードNO	商品名	重量kg	ケース入数
右 42221303R	ブロック用サイド蝶番 4t用 下穴付 R	0.66	40
左 42221303L	ブロック用サイド蝶番 4t用 下穴付 L	0.66	40

コードNO	商品名	重量kg	ケース入数
右 42223213R	ブロック用サイド蝶番 A型 下穴付 R	0.70	40
左 42223213L	ブロック用サイド蝶番 A型 下穴付 L	0.70	40



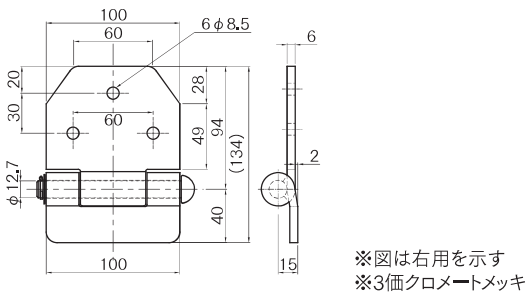
※図は右用を示す
※3価クロメートメッキ



※図は右用を示す
※3価クロメートメッキ

コードNO	商品名	重量kg	ケース入数
右 42222113R	ブロック用サイド蝶番 B型 下穴付 R	0.67	40
左 42222113L	ブロック用サイド蝶番 B型 下穴付 L	0.67	40

コードNO	商品名	重量kg	ケース入数
右 42222373R	ブロック用サイド蝶番 6t 下穴付 R	0.85	30
左 42222373L	ブロック用サイド蝶番 6t 下穴付 L	0.85	30



※図は右用を示す
※3価クロメートメッキ

コードNO	商品名	重量kg	ケース入数
右 42226063R	ブロック用サイド蝶番 6t 下穴無 R	0.85	30
左 42226063L	ブロック用サイド蝶番 6t 下穴無 L	0.85	30

荷台用部品

荷台用補助部品

フエンダー・工具箱
タンク・タイヤレバー

バン・ウイング部材
(アルミ・ポリ材料含む)

バン・ウイング部品

荷役部品

ランプ・電装品

保安部品

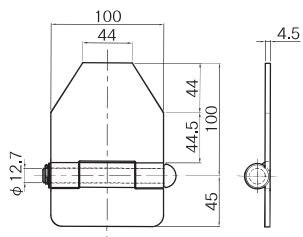
補修部品

ランプ部品

導風板

素材

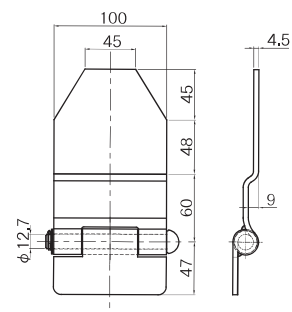
アルミブロック用蝶番③



※図は右用を示す
※3価クロメートメッキ

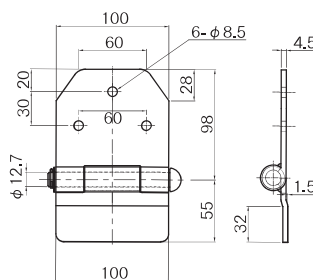
コードNO	商品名	重量kg	ケース入数
右 4201193R	深ボデー蝶番 ベース型サイド 穴無 R	0.70	40
左 4201193L	深ボデー蝶番 ベース型サイド 穴無 L	0.70	40

材質	SS400
表面処理	3価クロメートメッキ



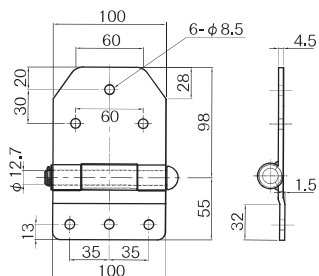
※図は右用を示す
※3価クロメートメッキ

コードNO	商品名	重量kg	ケース入数
右 42011223R	深ボデー蝶番 ベース型リヤ 穴無 R	0.88	30
左 42011223L	深ボデー蝶番 ベース型リヤ 穴無 L	0.88	30



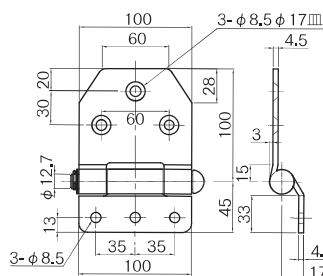
※図は右用を示す
※3価クロメートメッキ

コードNO	商品名	重量kg	ケース入数
右 42213483R	深ボデー蝶番 段付サイドA 下穴無 R	0.74	40
左 42213483L	深ボデー蝶番 段付サイドA 下穴無 L	0.74	40



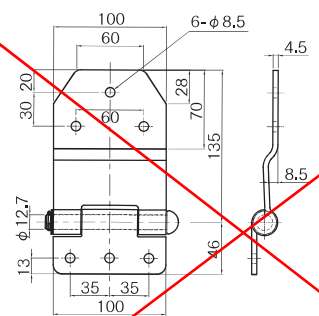
※図は右用を示す
※3価クロメートメッキ

コードNO	商品名	重量kg	ケース入数
右 42213223R	深ボデー蝶番 段付サイドA 下穴付 R	0.76	40
左 42213223L	深ボデー蝶番 段付サイドA 下穴付 L	0.76	40



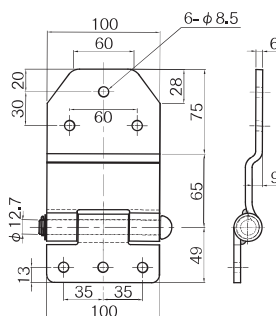
※図は右用を示す
※3価クロメートメッキ

コードNO	商品名	重量kg	ケース入数
右 42214163R	深ボデー蝶番 Z内巻サイド 下穴付 R	0.70	40
左 42214163L	深ボデー蝶番 Z内巻サイド 下穴付 L	0.70	40



※図は右用を示す
※3価クロメートメッキ

コードNO	商品名	重量kg	ケース入数
右 42211603R	深ボデー蝶番 段付リヤ 4.5t 下穴付 R	0.82	30
左 42211603L	深ボデー蝶番 段付リヤ 4.5t 下穴付 L	0.82	30



※図は右用を示す
※3価クロメートメッキ

コードNO	商品名	重量kg	ケース入数
右 42012163R	深ボデー蝶番 段付リヤ 6t 下穴付 R	1.08	25
左 42012163L	深ボデー蝶番 段付リヤ 6t 下穴付 L	1.08	25

荷台用部品

荷台用補助部品

フエンドール
タンク・タイヤ
ハンガー

バン・ウイング
部品
(アルミテオリ材含む)

バン・ウイング
部品

荷役部品

ランプ
電装部品

保安部品

補修部品

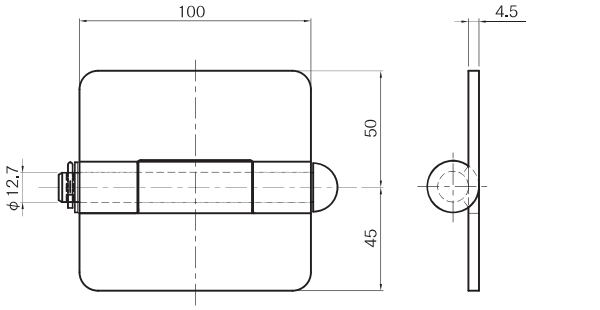
ダンプ
部品

導風板

素材

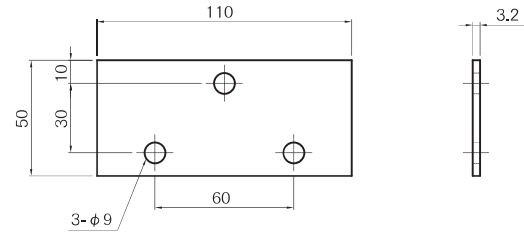
アルミブロック用蝶番④

材 質	SS400
表面処理	3価クロメートメッキ



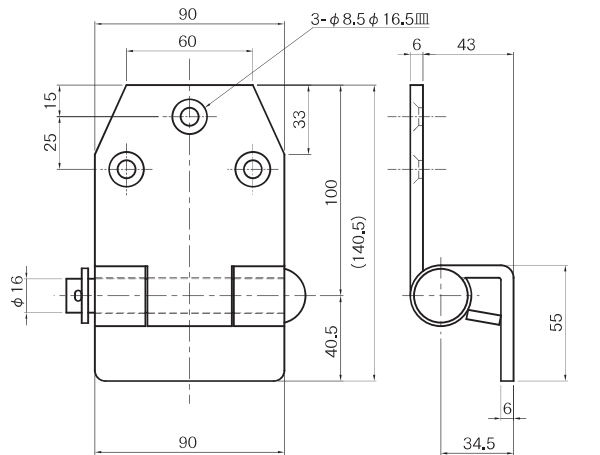
※図は右用を示す
※3価クロメートメッキ

コードNO	商品名	重量kg	ケース入数
右 42011933R	深ボデー蝶番 S型 サイド穴無 R	0.58	50
左 42011933L	深ボデー蝶番 S型 サイド穴無 L	0.58	50



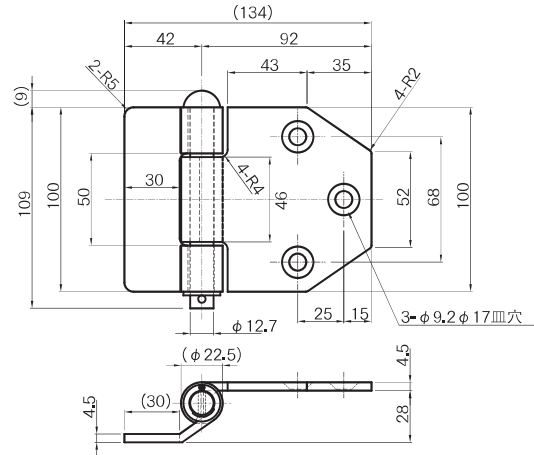
※3価クロメートメッキ

コードNO	商品名	重量kg	ケース入数
42011523	深ボデー蝶番用 裏当板 (改)	0.16	150



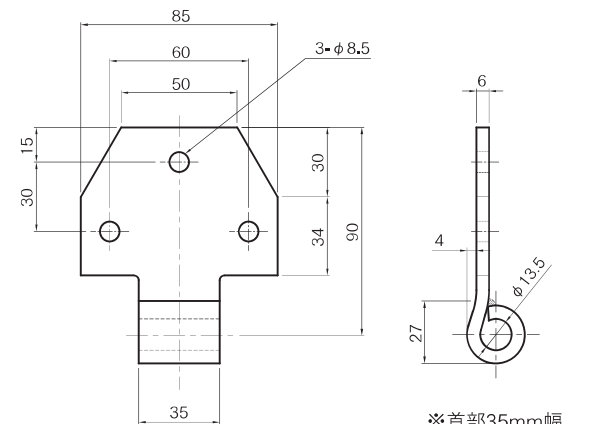
※図は右用を示す ※3価クロメートメッキ

コードNO	商品名	重量kg	ケース入数
右 0703145	トレーラー蝶番 メッキ R	1.12	20
左 0703158	トレーラー蝶番 メッキ L	1.12	20



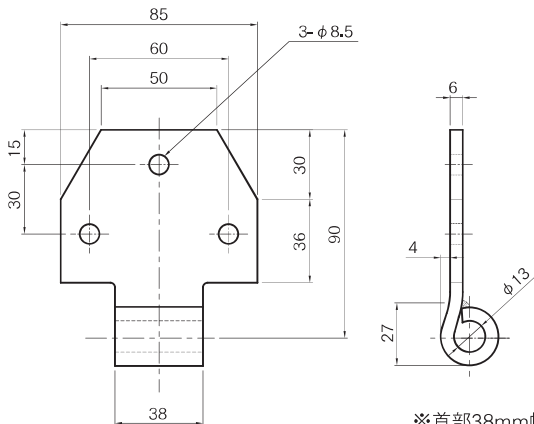
※図は左用を示す ※3価クロメートメッキ

コードNO	商品名	重量kg	ケース入数
右 4223300	内巻サイド蝶番 28mm段 右	0.71	30
左 4223301	内巻サイド蝶番 28mm段 左	0.71	30



※首部35mm幅
※3価クロメートメッキ

コードNO	商品名	重量kg	ケース入数
42014943	新型スルメ蝶番 サイド背押 日野・フソ用	0.34	60



※首部38mm幅
※3価クロメートメッキ

コードNO	商品名	重量kg	ケース入数
42014783	新型スルメ蝶番 サイド背押 日産・いすゞ用	0.34	60

荷台用部品

荷台用補助部品

フエンダー・工具箱
タンク・タイヤパンガー

バン・ウイング部材
アルミオリジナル材含む

バン・ウイング部材

荷役部品

ランプ・電装部品

保安部品

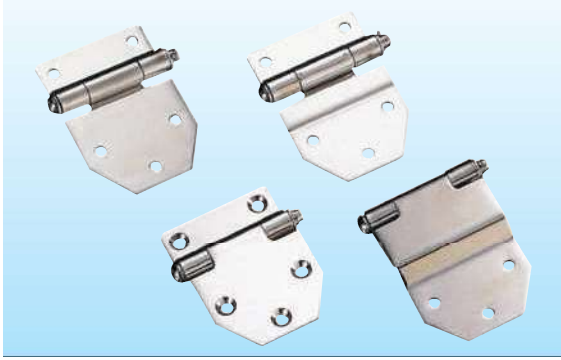
補修部品

ダンプ部品

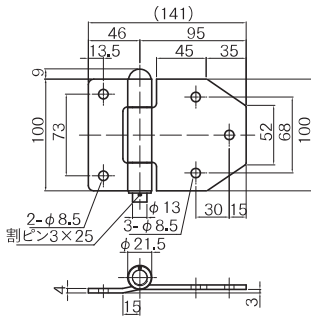
導風板

素材

ステンレス製ブロック用蝶番

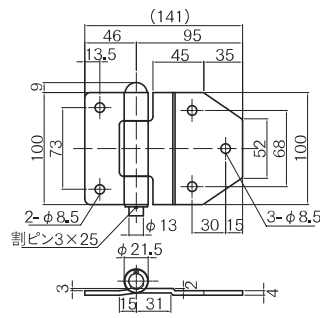


材質	SUS304
表面処理	鏡面研磨仕上



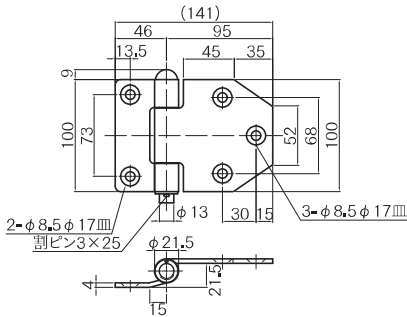
※図は左用を示す

コードNO	商品名	重量kg	ケース入数
右 4202971	ステンレス製 新型サイド蝶番 S型 R	0.63	30
左 4202974	ステンレス製 新型サイド蝶番 S型 L	0.63	30



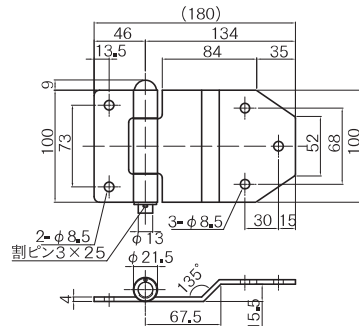
※図は左用を示す

コードNO	商品名	重量kg	ケース入数
右 4202987	ステンレス製 新型サイド蝶番 N型 R	0.63	30
左 4203000	ステンレス製 新型サイド蝶番 N型 L	0.63	30



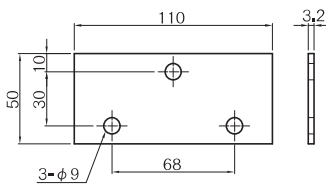
※図は左用を示す

コードNO	商品名	重量kg	ケース入数
右 4203009	ステンレス製 新型サイド蝶番 内巻 R	0.63	30
左 4203012	ステンレス製 新型サイド蝶番 内巻 L	0.63	30



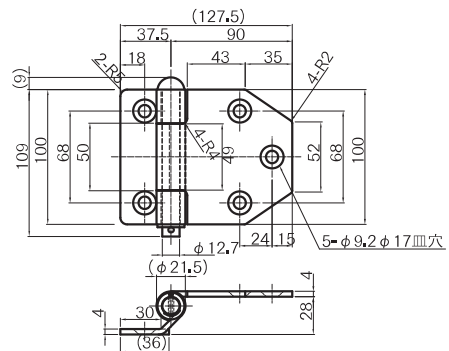
※図は右用を示す

コードNO	商品名	重量kg	ケース入数
右 4203025	ステンレス製 新型リヤード蝶番 R	0.78	28
左 4203038	ステンレス製 新型リヤード蝶番 L	0.78	28



※鉄製 3価クロメートメッキ

コードNO	商品名	重量kg	ケース入数
42012323	ステンレスブロック蝶番用 裏当て板	0.13	100



コードNO	商品名	重量kg	ケース入数
右 4223312	ステンレス製 内巻サイド蝶番 28mm段 R	0.61	30
左 4223313	ステンレス製 内巻サイド蝶番 28mm段 L	0.61	30

荷台用部品

荷台用補助部品

フエンター・工具箱・タンク・タイヤパンガー

パン・ウイング部材 (アルミ・オリ材含む)

パン・ウイング部品

荷役部品

ランプ・電装部品

保安部品

補修部品

ダンプ部品

導風板

素材

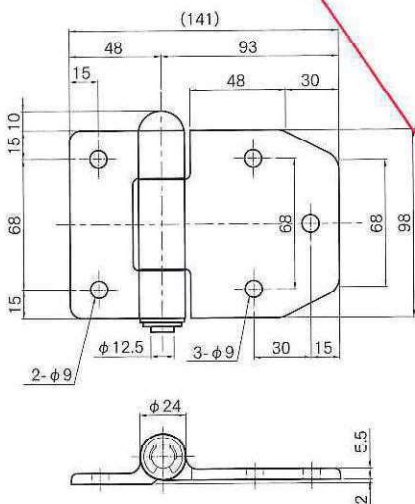
アルミ製ブロック用蝶番

材質 A6061S-T6

表面処理 アルマイト仕上

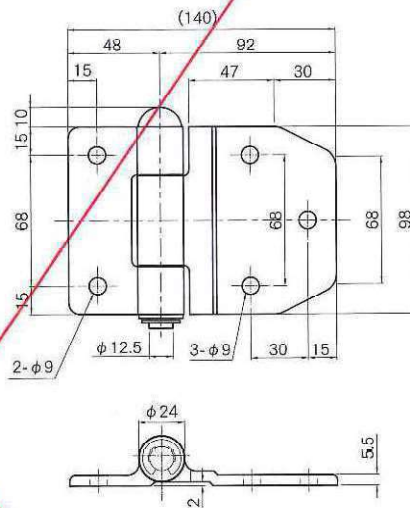
※ピンボルト材質:SUS304

生産中止・廃番



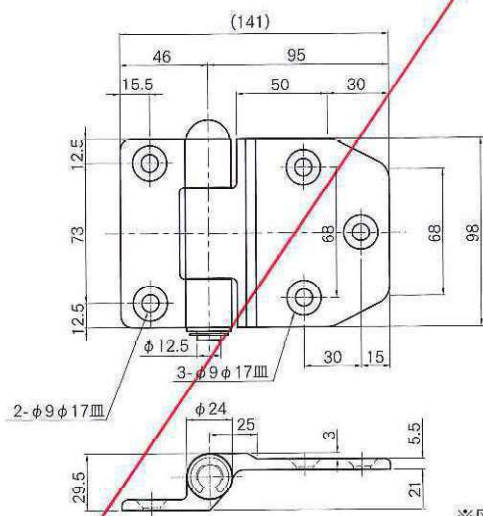
※図は左用を示す

コードNO	商品名	重量kg	ケース入数
右 4205209	アルミ製 ブロック用蝶番 S型サイド R	0.38	30
左 4205212	アルミ製 ブロック用蝶番 S型サイド L	0.38	30



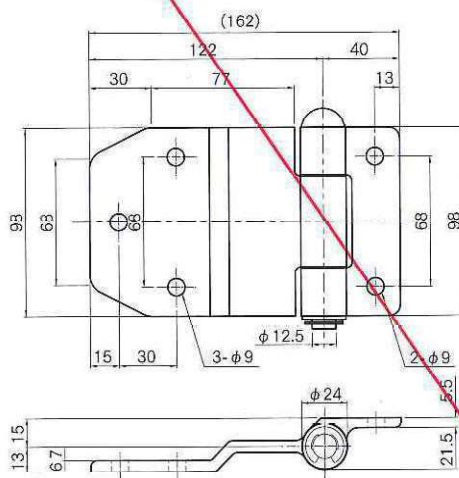
※図は左用を示す

コードNO	商品名	重量kg	ケース入数
右 4205225	アルミ製 ブロック用蝶番 N型サイド R	0.38	30
左 4205238	アルミ製 ブロック用蝶番 N型サイド L	0.38	30



※図は左用を示す

コードNO	商品名	重量kg	ケース入数
右 4205241	アルミ製 ブロック用蝶番 内巻サイド R	0.39	30
左 4205254	アルミ製 ブロック用蝶番 内巻サイド L	0.39	30



※図は右用を示す

コードNO	商品名	重量kg	ケース入数
右 4205267	アルミ製 ブロック用蝶番 リヤー R	0.43	30
左 4205270	アルミ製 ブロック用蝶番 リヤー L	0.43	30

荷台用部品

荷台用補助部品

フェンダー・工具箱・タンク・タイヤパンカー

バンウイング部品 (アルミ・スチール材質等)

バンウイング部品

荷役部品

ランプ・電装部品

保安部品

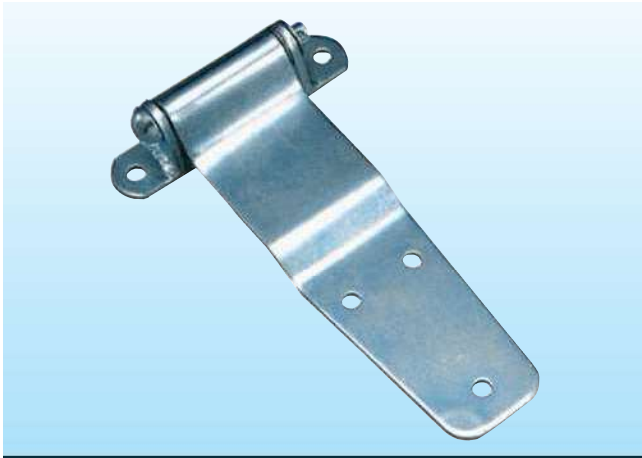
補修部品

ダンク部品

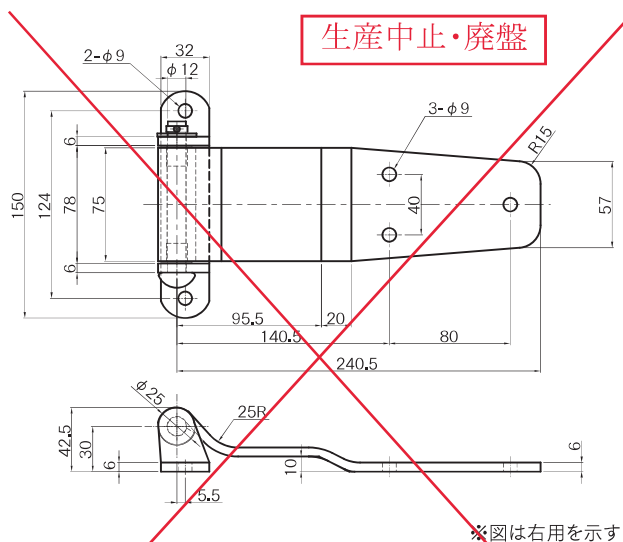
導風板

素材

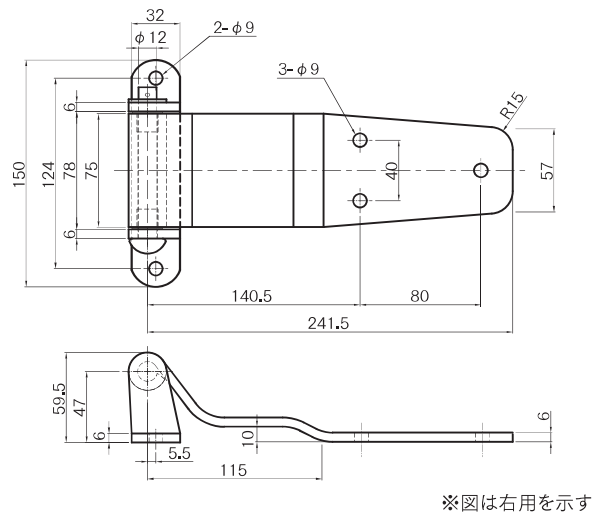
JBバン用扉蝶番①(鉄製)



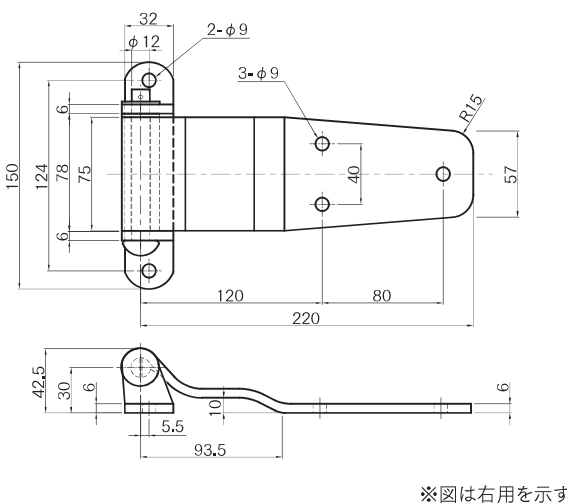
材質	SS400
表面処理	3価クロメートメッキ



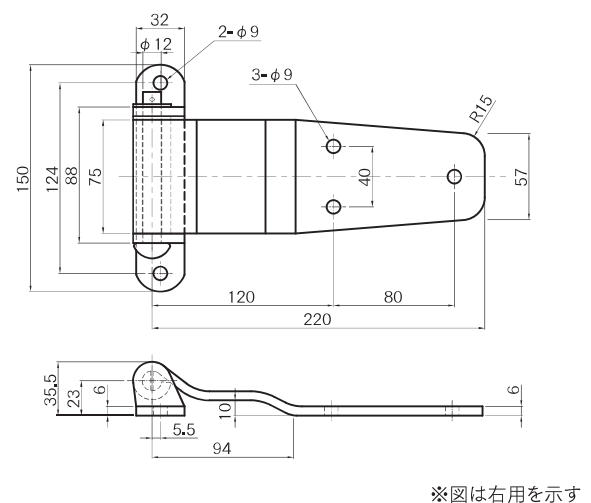
コードNO	商品名	重量kg	ケース入数
右 42264883	JB バン扉蝶番 リヤー用 大 30h 鉄製 R	1.31	20
左 42264893	JB バン扉蝶番 リヤー用 大 30h 鉄製 L		



コードNO	商品名	重量kg	ケース入数
右 42264853	JB バン扉蝶番 リヤー用 大 47h 鉄製 R	1.37	20
左 42264863	JB バン扉蝶番 リヤー用 大 47h 鉄製 L		



コードNO	商品名	重量kg	ケース入数
右 42263303	JB バン扉蝶番 リヤー用 小 30h 鉄製 R	1.23	20
左 42263433	JB バン扉蝶番 リヤー用 小 30h 鉄製 L		



コードNO	商品名	重量kg	ケース入数
右 42263563	JB バン扉蝶番 サイド用 23h 鉄製 R	1.22	20
左 42263693	JB バン扉蝶番 サイド用 23h 鉄製 L		

荷台用部品

荷台用補助部品

フエンダー・工具箱
タンク・タイヤバンガー

バン・ウイング部材
(アルミ・オリ材含む)

バン・ウイング部品

荷役部品

ランプ・電装部品

保安部品

補修部品

ダンプ部品

導風板

素材

JBバン用扉蝶番②(ステンレス製)

材質	SUS304
表面処理	鏡面バフ研磨



荷台用部品

荷台用補助部品

フエンダー・工具箱・タンク・タイヤ・ランゲ

バン・ウイング部材
(アルミ・オリ材含む)

バン・ウイング部品

荷役部品

ランプ・電装部品

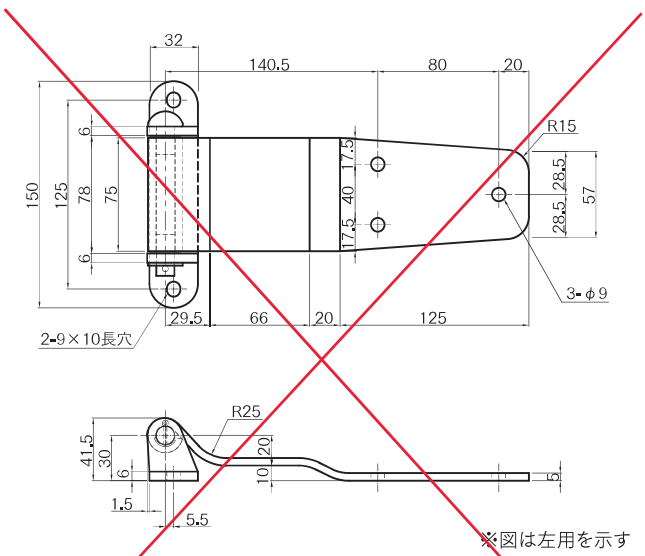
保安部品

補修部品

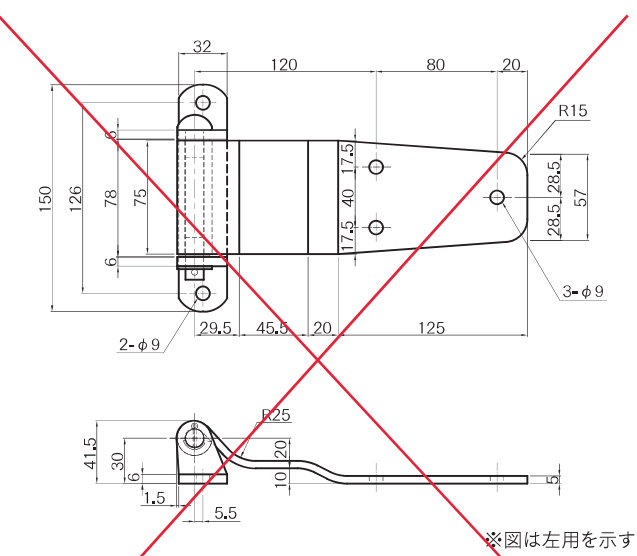
ダンプ部品

導風板

素材

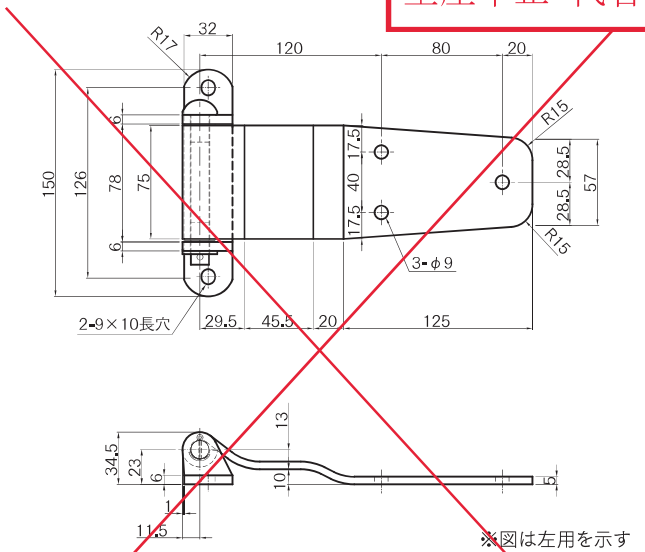


コードNO	商品名	重量kg	ケース入数
右 4226600	JB バン扉蝶番 リヤ用 大 ステンレス製 R	1.10	12
左 4226601	JB バン扉蝶番 リヤ用 大 ステンレス製 L		



コードNO	商品名	重量kg	ケース入数
右 4226602	JB バン扉蝶番 リヤ用 小 ステンレス製 R	1.04	20
左 4226603	JB バン扉蝶番 リヤ用 小 ステンレス製 L		

生産中止・代替商品あり(次ページ)



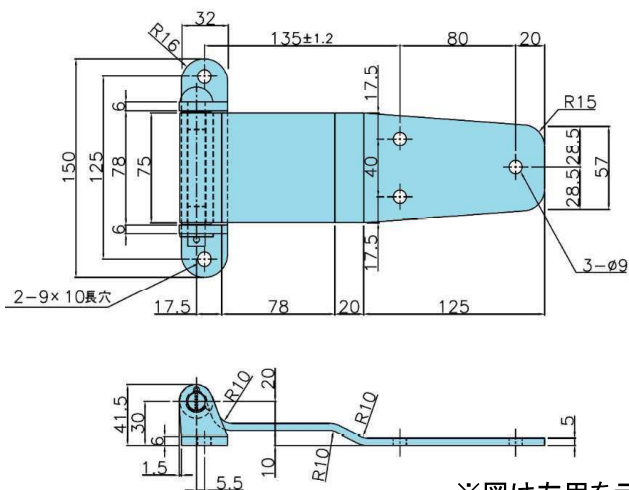
コードNO	商品名	重量kg	ケース入数
右 4226604	JB バン扉蝶番 サイド用 ステンレス製 R	1.02	20
左 4226605	JB バン扉蝶番 サイド用 ステンレス製 L		

JBバン用扉丁番②-2(ステンレス製)

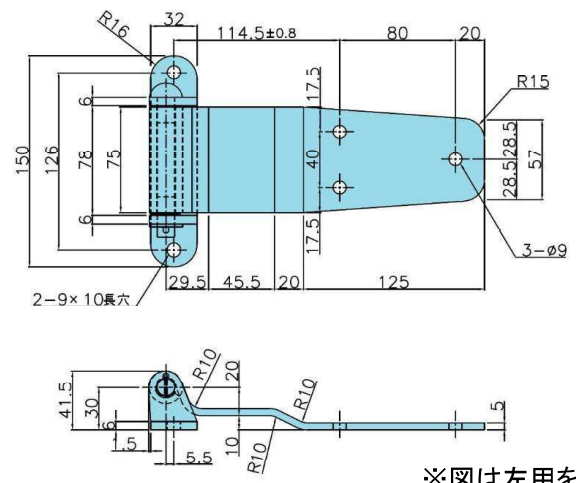
日本ポテリツ工業株式会社



材質	SUS304
表面処理	鏡面バフ研磨



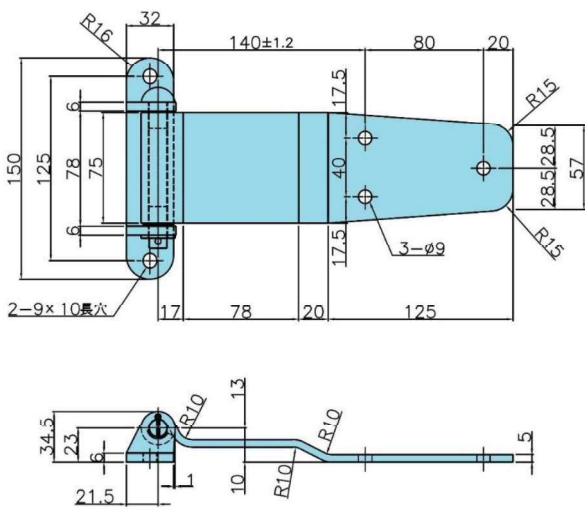
※図は左用を示す



※図は左用を示す

コードNO	商品名	重量kg
4226630	JB ステンレス バン扉蝶番 リヤー用 大 R	1.18kg
4226631	JB ステンレス バン扉蝶番 リヤー用 大 L	

コードNO	商品名	重量kg
4226632	JB ステンレス バン扉蝶番 リヤー用 小 R	1.11kg
4226633	JB ステンレス バン扉蝶番 リヤー用 小 L	



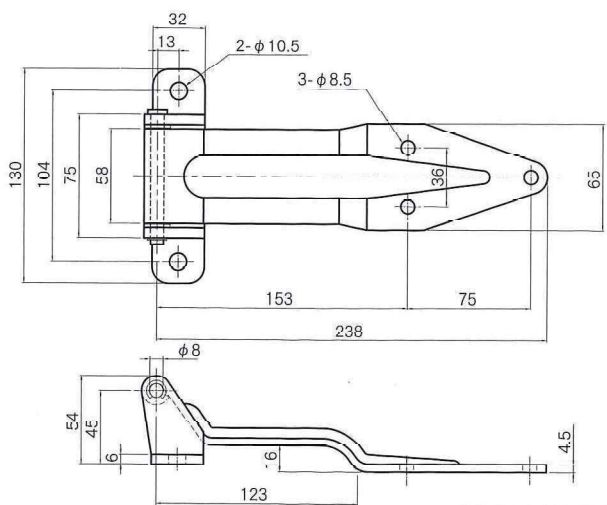
※図は左用を示す

コードNO	商品名	重量kg
4226634	JB ステンレス バン扉蝶番 サイド用 延長型 R	1.15kg
4226635	JB ステンレス バン扉蝶番 サイド用 延長型 L	

バン用扉蝶番①(鉄製)

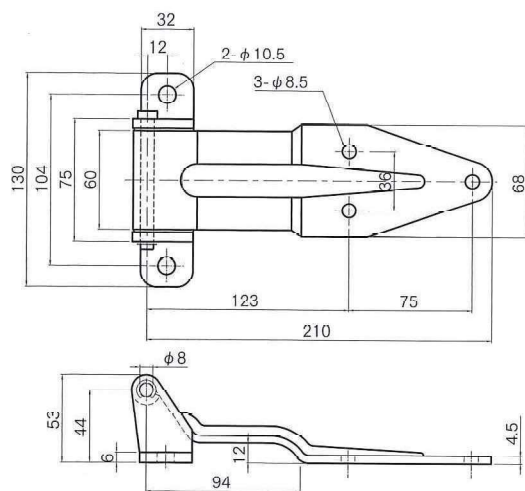


材 質	SS400
表面処理	3価クロメートメッキ



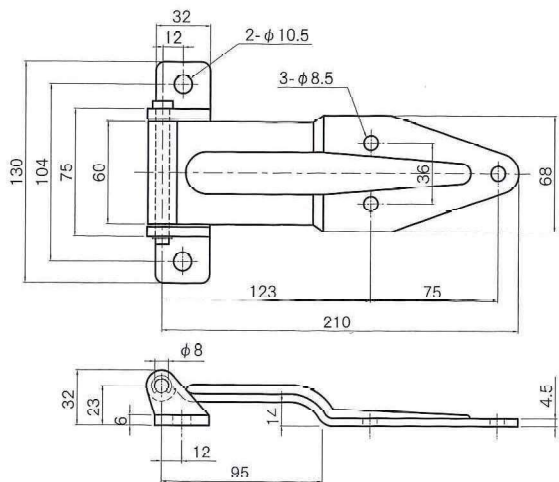
※図は左用を示す

コードNO	商品名	重量kg	ケース入数
右 4296112	バン用 扉蝶番 リヤー用 T-20 R	0.86	20
左 4296110	バン用 扉蝶番 リヤー用 T-20 L		



※図は左用を示す

コードNO	商品名	重量kg	ケース入数
右 4296102	バン用 扉蝶番 リヤー用 T-12 R	0.80	20
左 4296100	バン用 扉蝶番 リヤー用 T-12 L		



※図は左用を示す

コードNO	商品名	重量kg	ケース入数
右 4296122	バン用 扉蝶番 サイド用 S-20 R	0.73	25
左 4296120	バン用 扉蝶番 サイド用 S-20 L		

荷台用部品

荷台用補助部品

ファンダール工具箱
タンク・タイヤハンガー

バン・ウイング部材
アルミテーパー材含む

バン・ウイング部品

荷役部品

ランプ電装部品

保安部品

補修部品

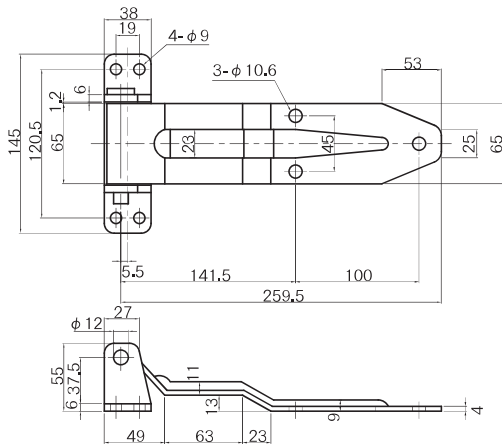
ランプ部品

導風板

素材

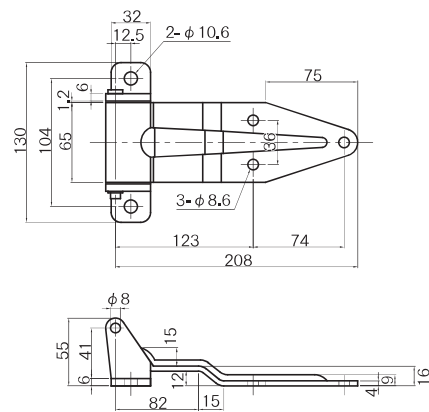
バン用扉蝶番②(ステンレス製)

材質	SUS304
表面処理	#400研磨



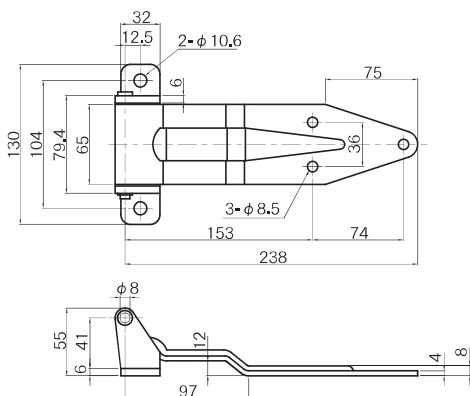
※図は左用を示す

コードNO	商品名	重量kg	ケース入数
右 4207113	ステンレス製 扉蝶番 ST-56 R	1.06	8
左 4207126	ステンレス製 扉蝶番 ST-56 L		



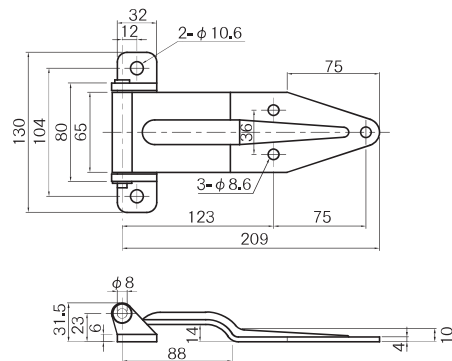
※図は左用を示す

コードNO	商品名	重量kg	ケース入数
右 4207139	ステンレス製 扉蝶番 ST-12 R	0.77	12
左 4207142	ステンレス製 扉蝶番 ST-12 L		



※図は左用を示す

コードNO	商品名	重量kg	ケース入数
右 4205322	ステンレス製 扉蝶番 ST-20 R	0.82	12
左 4205335	ステンレス製 扉蝶番 ST-20 L		



※図は左用を示す

コードNO	商品名	重量kg	ケース入数
右 4207511	ステンレス製 扉蝶番 サイド用 SS-20 R	0.70	20
左 4207524	ステンレス製 扉蝶番 サイド用 SS-20 L		

荷台用部品

荷台用補助部品

フエンダー・工具箱・タンク・タイヤパンガー

バン・ウイング部品 (アルミ・オリア材含む)

バン・ウイング部品

荷役部品

ランプ・電装部品

保安部品

補修部品

ダンプ部品

導風板

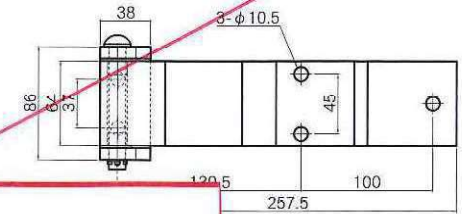
素材

その他バン用扉蝶番

アルミ製 バン扉用蝶番



羽根部	材質	アルミ A6061S-T6
	表面処理	アルマイトブリアー
下駄部	材質	SS400 鉄製
	表面処理	6価ユニクロメッキ



生産中止・廃番

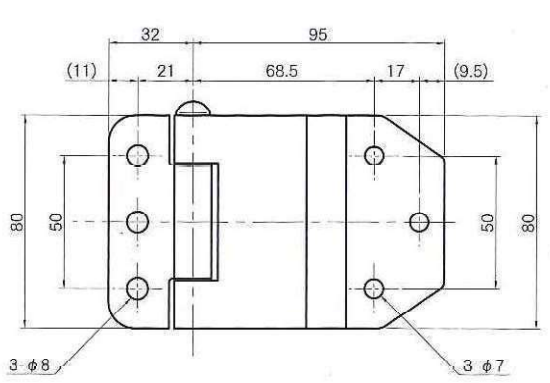


※図は左用を示す

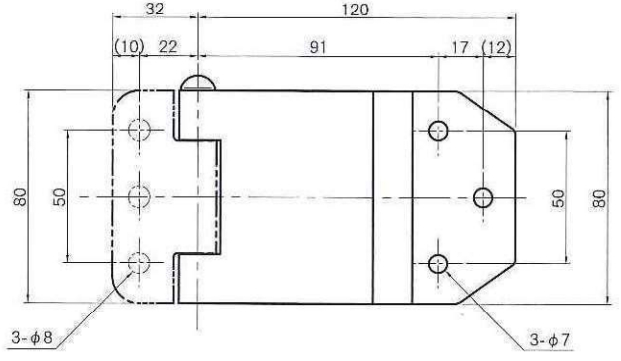
コードNO	商品名	重量kg	ケース入数
右 4201070	アルミ製 バン用 扉蝶番 AL-56 R	1.00	20
左 4201245	アルミ製 バン用 扉蝶番 AL-56 L	1.00	20

ステンレス製 扉用蝶番

材質	ステンレス SUS304
表面処理	バフ研磨仕上



※図は左用を示す



※図は左用を示す

コードNO	商品名	重量kg	ケース入数
右 4201333R	ステンレス製 上開き蝶番 B533 R	0.29	40
左 4201333L	ステンレス製 上開き蝶番 B533 L		

コードNO	商品名	重量kg	ケース入数
右 4201332R	ステンレス製 下開き蝶番 B532 R	0.34	30
左 4201332L	ステンレス製 下開き蝶番 B532 L		

荷台用部品
 荷台用補助部品
 フェンダー・工具箱
 タンク・タイヤカバー
 バンウイング部材
 (アルミ・鉄・樹脂)
 バンウイング部品
 荷役部品
 ランプ・電装部品
 保安部品
 補修部品
 ダンプ部品
 導風板
 素材

ウイング用扉蝶番

荷台用部品

荷台用補助部品

フェンダー・工具箱・タンク・タイヤパンガー

バン・ウイング部品
（アルミ・ポリカーボネート）

バン・ウイング部品

荷役部品

ランプ・電装部品

保安部品

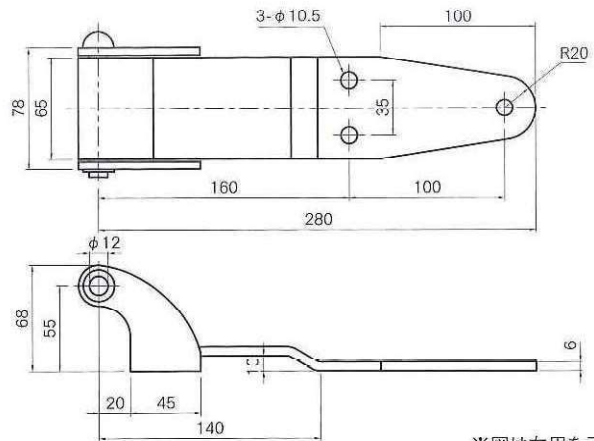
補修部品

ランプ部品

導風板

素材

SW-56

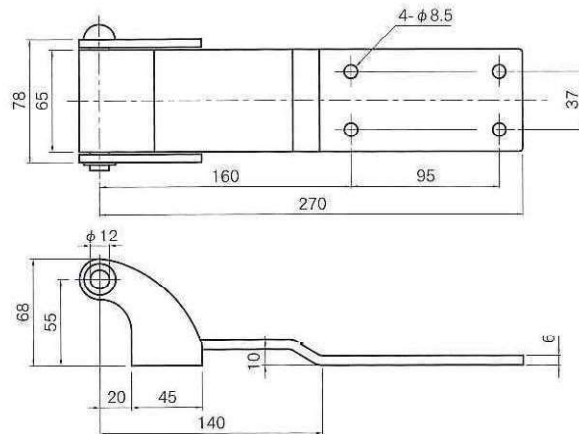


※図は左用を示す

コードNO	商品名	重量kg	ケース入数
右 4207155	ステンレス製 扉蝶番 ウイング用 SW-56 R	1.38	12
左 4207168	ステンレス製 扉蝶番 ウイング用 SW-56 L	1.38	12

材質	SUS304
表面処理	#400研磨

SW-56H



※図は左用を示す

コードNO	商品名	重量kg	ケース入数
右 4201559	ステンレス製 扉蝶番 ウイング用 SW-56H R	1.43	12
左 4201562	ステンレス製 扉蝶番 ウイング用 SW-56H L	1.43	12

材質	SUS304
表面処理	#400研磨

鉄製 扉蝶番 ウイング用 NW-56

製作中止・廃番