

ステンレス フェリーフック 新発売！

- ステンレス フェリーフックの本体・U字環が**新発売**になりました。
- トラックやトレーラー等をフェリーによって輸送する際、車両を固縛する為に必要なフックです。
- フック本体・U字環ともに SUS304 で高い耐食性があり、鍛造製法により高い強度をもっています。
- U字環にフック本体に通し、溶接にて確実に固定してください。

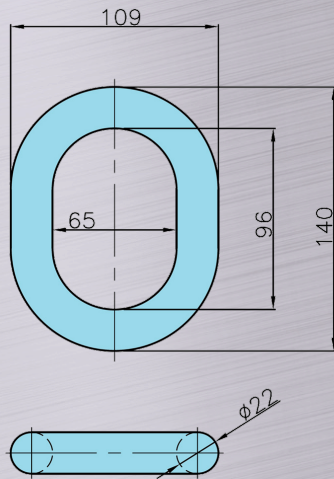
ステンレスフェリーフック φ22 SUS304

●製品イメージ



コード No: 1604300

●寸法図



重量：1.0kg

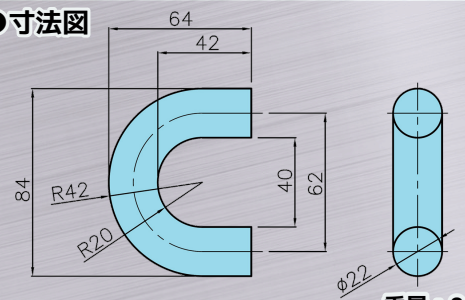
ステンレス フェリーフック用 U字環 φ22 SUS304

●製品イメージ



コード No: 1604301

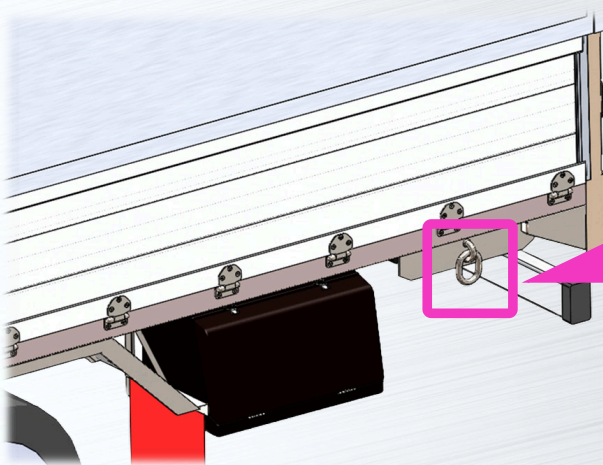
●寸法図



重量：0.4kg

材質：SUS304 鍛造 / 表面処理：パレル研磨

●取り付けイメージ



溶接部分参考
(赤線部)

※裏側も溶接



フェリー輸送では、
大きな負荷が想定されます。

※溶接にて**確実に**固定してください。

CHECK!

トラック・トレーラーをフェリー輸送する際、車両を固縛する為
車両側に適切な場所に十分な数のフェリーフックを備える必要が
あります。フェリー乗船の可能性のある車両に必要なアイテムです。

写真はイメージです。
実際のものとは異なる場合があります。

※本製品は SUS304 を使用していますが、鍛造製法により
若干の磁性を帯びています。ご了承ください。

