

1 荷台用部品③

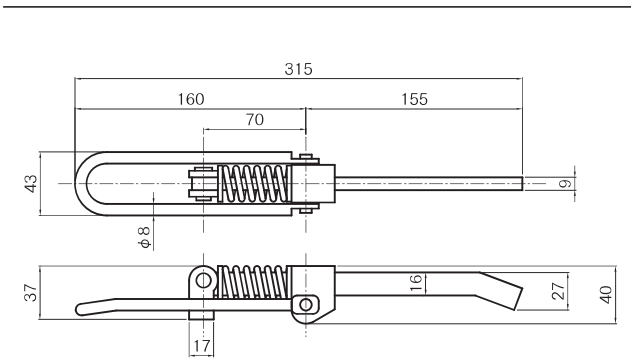
(ページ)	(中分類)	(小分類)	(総合カタログ)
1	エビカン(エビ金)	S/P 入 エビ金 ① B-1型	1-22
2		S/P 入 エビ金 ② B-2型	1-23
3		S/P 入 エビ金 ③ A型・KA型	1-24
4		S/P 入 エビ金 ④ エビカン受・キャップ	1-25
5		座金付 S/P 入 エビ金	1-26
6		ステンレス製 S/P 入 エビ金	1-27
7		JB プレスエビカン	1-28
8		鍛造ハンドル S/P 入 エビカン	1-29
9	アオリ締付けハンドル	アオリ締付けハンドル(アオリボルト)	1-30
10	スプーンハンドル	スプーンハンドル ・ リヤー開き止め	1-31

エビカン(S/P入 エビ金) 鉄製 ①



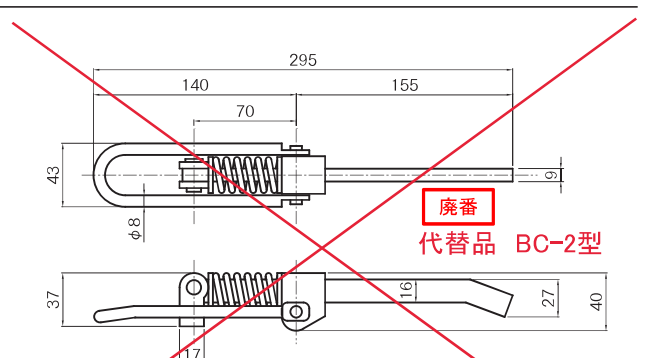
表面処理 3価クロメートメッキ
※樹脂キャップ付

B-1型



※樹脂キャップ付

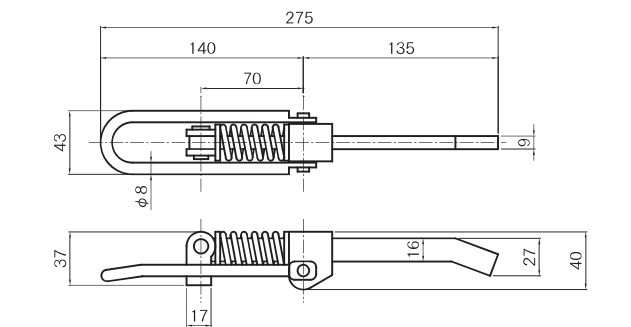
コードNO	商品名	重量kg	ケース入数
10114413	S/P式 エビカン BA型	0.61	25



廃番
代替品 BC-2型

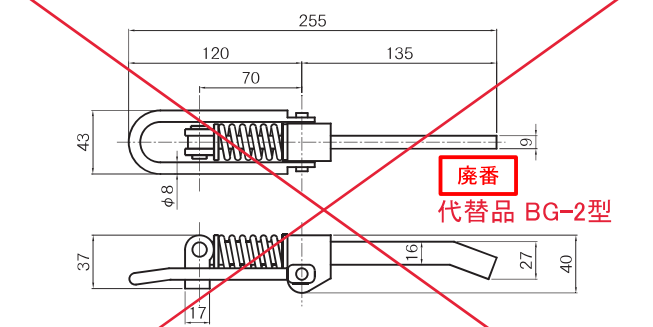
※樹脂キャップ付

コードNO	商品名	重量kg	ケース入数
10112053	S/P式 エビカン BC型	0.60	25



※樹脂キャップ付

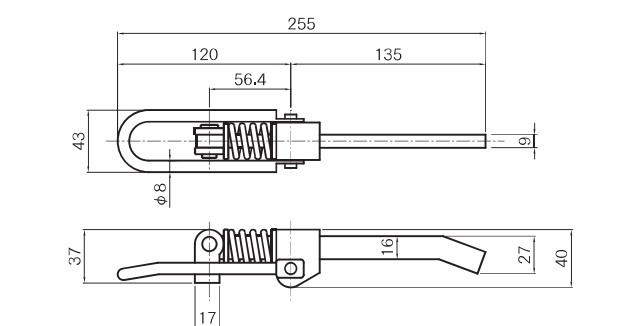
コードNO	商品名	重量kg	ケース入数
10114703	S/P式 エビカン BF型	0.58	25



廃番
代替品 BG-2型

※樹脂キャップ付

コードNO	商品名	重量kg	ケース入数
10116033	S/P式 エビカン BG型	0.56	25



※樹脂キャップ付

コードNO	商品名	重量kg	ケース入数
10118103	S/P式 エビカン BH型	0.54	25



B-1型用

※軟質ビニール
※別売 樹脂キャップ

コードNO	商品名	重量kg	ケース入数
1002557	エビカン用キャップ B-1型用	0.012	

荷台用部品

荷台用補助部品

フエンダー・工具箱・タンク・タイヤハンガー

バンディング部材 (アルミ・ポリ材料含む)

バンディング部品

荷役部品

ランプ・電装部品

保安部品

補修部品

ランプ部品

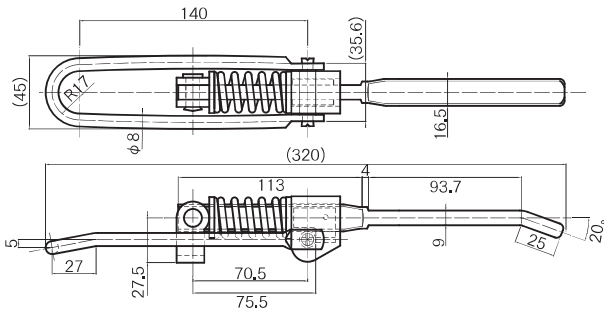
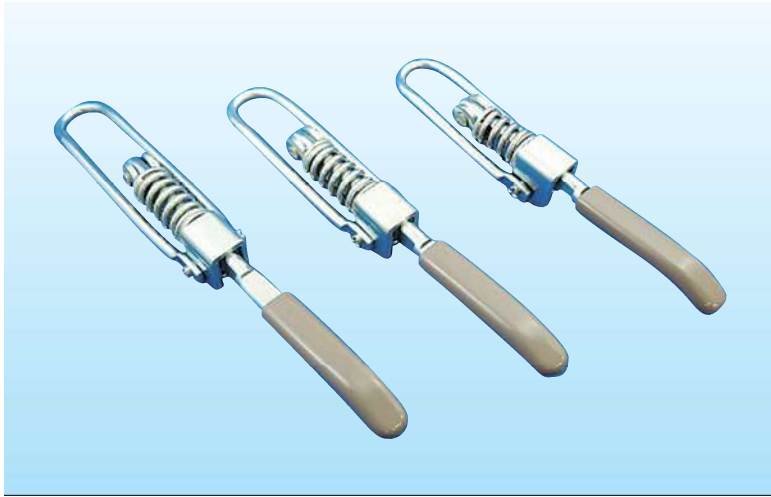
導風板

素材

エビカン(S/P入 エビ金) 鉄製 ②

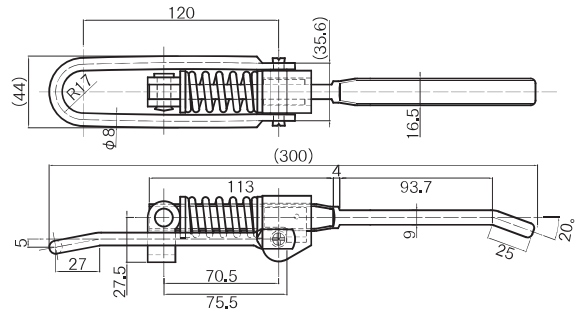
表面処理 3価クロメートメッキ
※樹脂キャップ付

B-2型



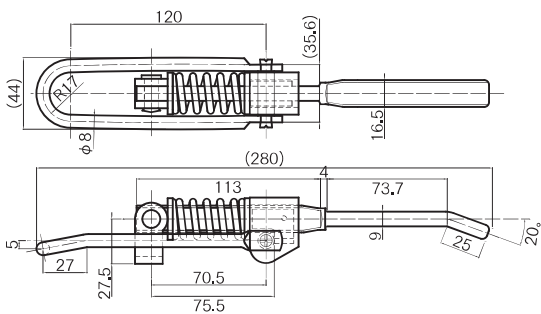
※樹脂キャップ付

コードNO	商品名	重量kg	ケース入数
10114433	S/P式 エビカン BA-2型	0.62	25



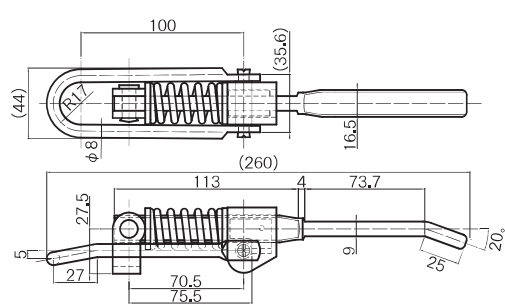
※樹脂キャップ付

コードNO	商品名	重量kg	ケース入数
10112073	S/P式 エビカン BC-2型	0.60	25



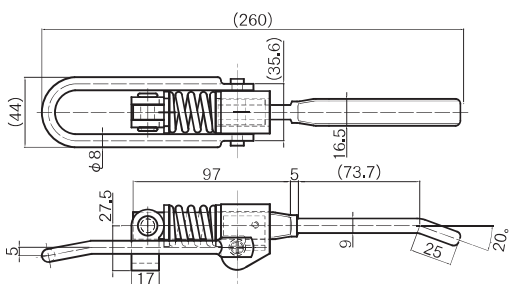
※樹脂キャップ付

コードNO	商品名	重量kg	ケース入数
10114733	S/P式 エビカン BF-2型	0.58	25



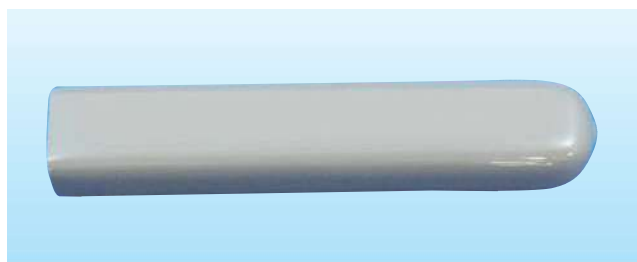
※樹脂キャップ付

コードNO	商品名	重量kg	ケース入数
10116053	S/P式 エビカン BG-2型	0.56	25



※樹脂キャップ付

コードNO	商品名	重量kg	ケース入数
10118133	S/P式 エビカン BH-2型	0.54	25



※軟質ビニール
※別売 樹脂キャップ

コードNO	商品名	重量kg	ケース入数
1002559	エビカン用キャップ B-2型用	0.013	25

荷台用部品

荷台用補助部品

フエンダー・工具箱・タンク・タイヤ・ガン

バンディング部品
(アルミ・オリ材含む)

バンディング部品

荷役部品

ランプ・電装品

保安部品

補修部品

ダンプ部品

導風板

素材

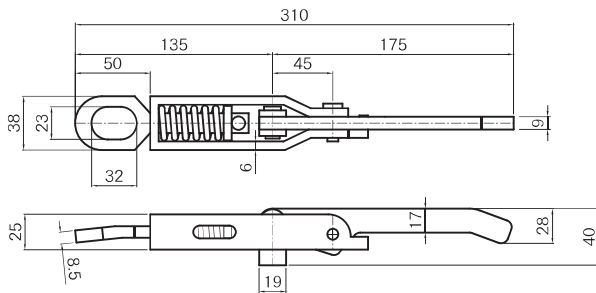
エビカン(S/P入 エビ金) 鉄製 ③



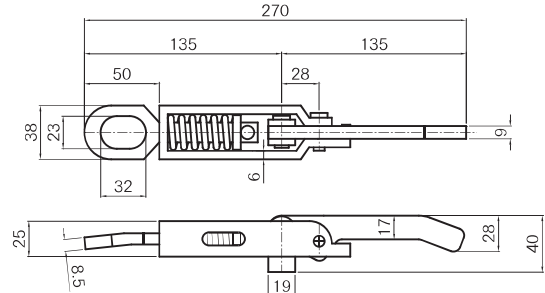
(10111243)
「JB S/P式エビカンAB型」
(1-25ページ記載分)

表面処理 3価クロメートメッキ
※樹脂キャップ付

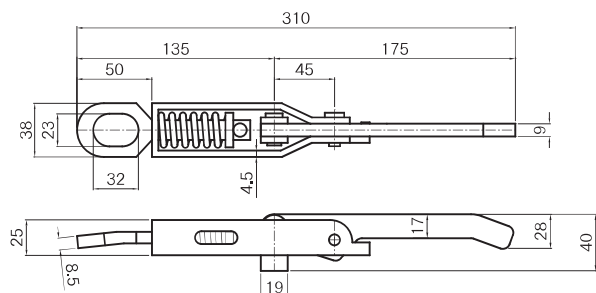
A型・KA型



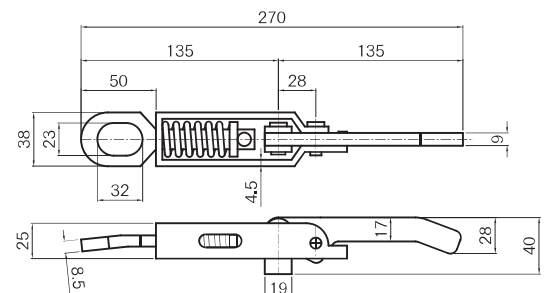
コードNO	商品名	重量kg	ケース入数
10114833	S/P式 エビカン AA型	0.81	25



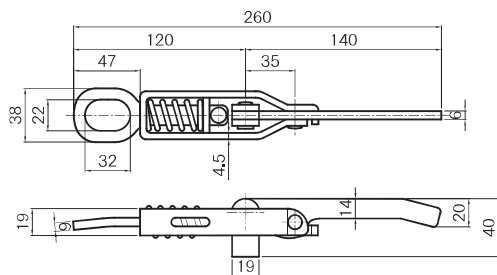
コードNO	商品名	重量kg	ケース入数
10115063	S/P式 エビカン AB型	0.72	25



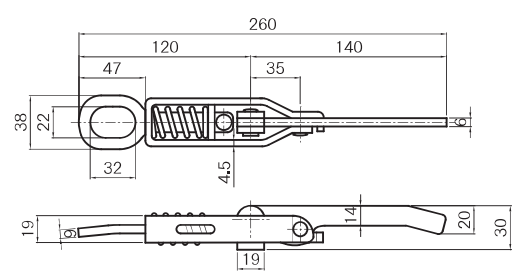
コードNO	商品名	重量kg	ケース入数
10114543	S/P式 エビカン AC型	0.73	25



コードNO	商品名	重量kg	ケース入数
10115353	S/P式 エビカン AD型	0.65	25



コードNO	商品名	重量kg	ケース入数
10114673	S/P式 エビカン KA-40型	0.42	50



コードNO	商品名	重量kg	ケース入数
10114383	S/P式 エビカン KA-30型	0.41	50

荷台用部品

荷台用補助部品

フエンダー・工具箱・タンク・タイヤパンガー

バンディング部材 (アルミ・オリエ材含む)

バンディング部品

荷役部品

ランプ・電装部品

保安部品

補修部品

ランプ部品

導風板

素材

エビカン(S/P入 エビ金) 鉄製 ④・受・キャップ

荷台用部品

荷台用補助部品

フェンダー・工具箱・タンク・タイヤパンガー

バン・ウイング部材 (アルミ・ポリ材料)

バン・ウイング部品

荷役部品

ランプ・電装品

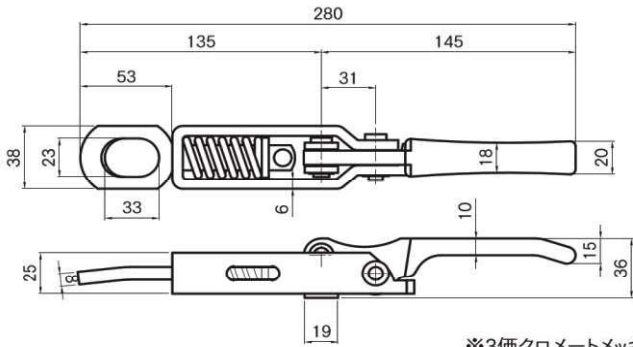
保安部品

補修部品

ダンク部品

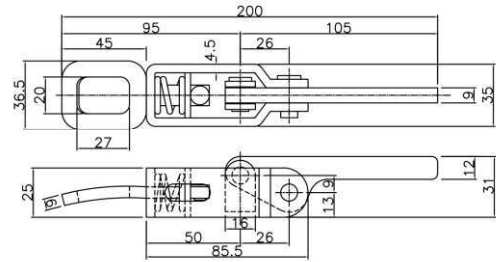
導風板

素材



※3価クロメートメッキ

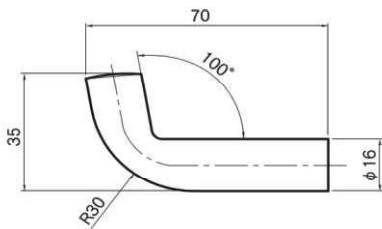
コードNO	商品名	重量kg	ケース入数
10111243	JB S/P式 エビカン AB型	0.76	20



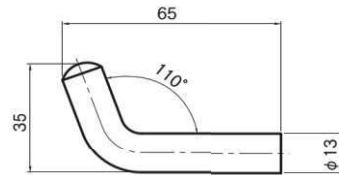
※3価クロメートメッキ
※樹脂キャップ付

コードNO	商品名	重量kg	ケース入数
10150073	S/P式 エビカン 特小 L=200	0.38	50

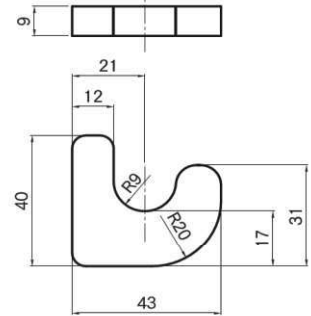
[エビカン受]



コードNO	商品名	重量kg	ケース入数
1002490	エビカン受 5/8 L型	0.12	200



コードNO	商品名	重量kg	ケース入数
1002528	エビカン受 1/2 L型	0.08	250



コードNO	商品名	重量kg	ケース入数
1002502	エビカン受 9t 新型 プレス	0.08	300

[エビカン用 樹脂キャップ]



※軟質ビニール

コードNO	商品名	重量kg	ケース入数
1002557	エビカン用キャップ B-1型用	0.012	



※軟質ビニール

コードNO	商品名	重量kg	ケース入数
1002559	エビカン用キャップ B-2型用		



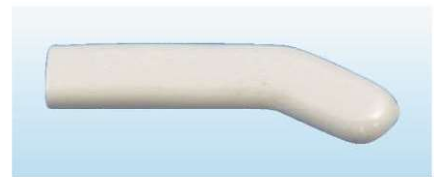
※軟質ビニール

コードNO	商品名	重量kg	ケース入数
1002560	エビカン用キャップ AA・AC型用	0.014	



※軟質ビニール

コードNO	商品名	重量kg	ケース入数
1002586	エビカン用キャップ AB・AD型用	0.014	



※軟質ビニール

コードNO	商品名	重量kg	ケース入数
1002573	エビカン用キャップ KA型用	0.010	

座金付 エビカン(S/P入 エビ金) 鉄製



表面処理 3価クロメートメッキ
※樹脂キャップ付

荷台用部品

荷台用補助部品

フエンダー・工具箱・タンク・タイヤパンガー

バンディング部材 (アルミ・オリ材含む)

バンディング部品

荷役部品

ランプ・電装用品

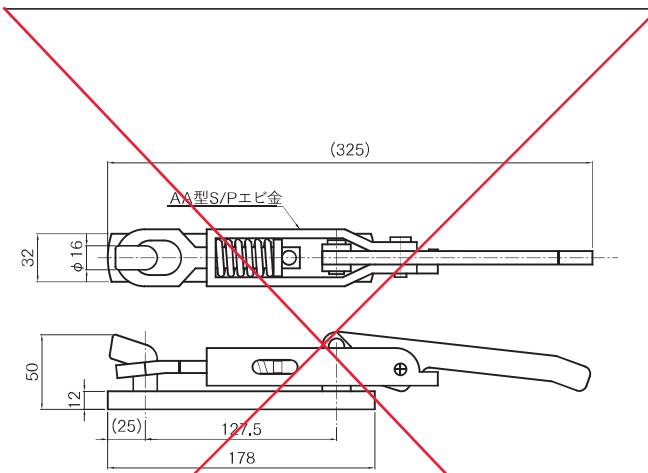
保安部品

補修部品

ランプ部品

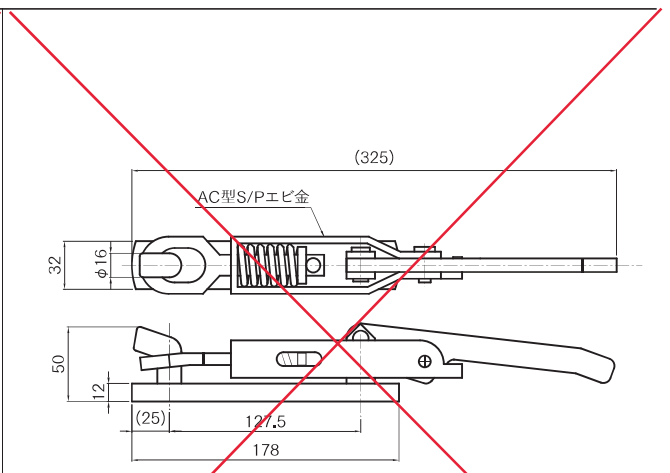
導風板

素材



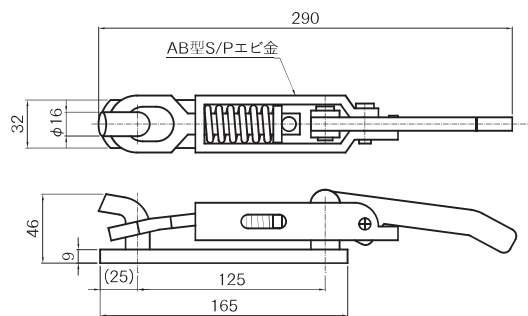
廃番

コードNO	商品名	重量kg	ケース入数
10117393	AA型 座金付エビカン T=12 メッキ付	1.40	25
座金寸法	12×32×178	ダボ径	φ16

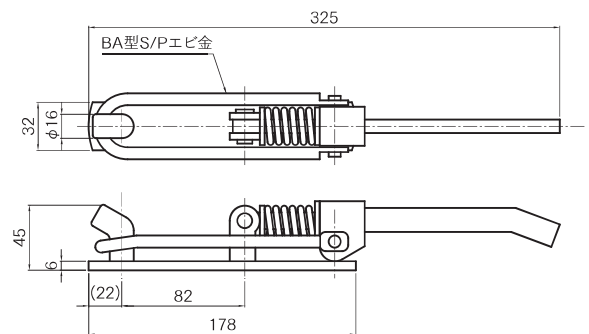


廃番

コードNO	商品名	重量kg	ケース入数
10117713	AC型 座金付エビカン T=12 メッキ付	1.31	25
座金寸法	12×32×178	ダボ径	φ16



コードNO	商品名	重量kg	ケース入数
10117553	AB型 座金付エビカン T=9 メッキ付	1.14	25
座金寸法	9×32×165	ダボ径	φ16

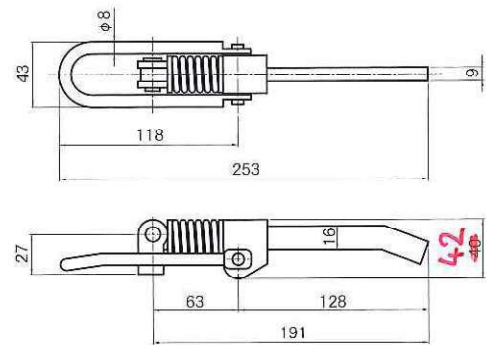
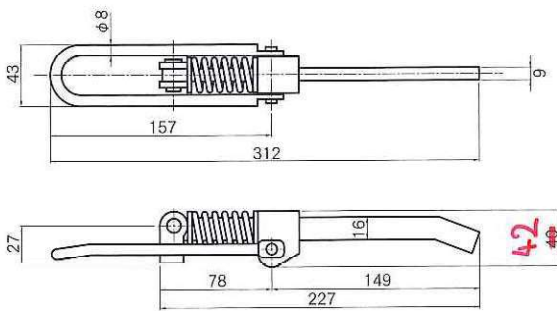


コードNO	商品名	重量kg	ケース入数
10926483	BA型 座金付エビカン T=6 メッキ付	0.94	25
座金寸法	6×32×178	ダボ径	φ16

ステンレス製 S/P入 エビ金

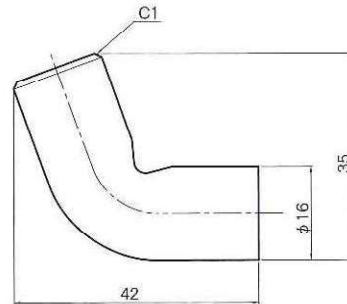
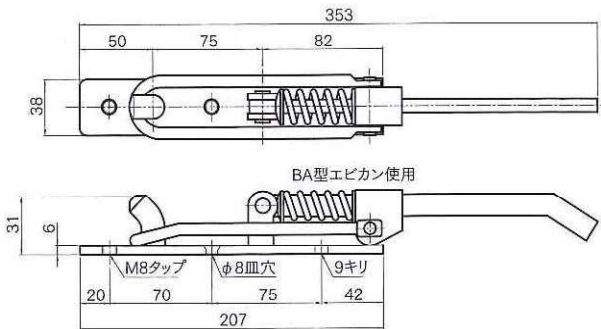
材質	SUS 304
表面処理	#400研磨

※樹脂キャップ付



コードNO	商品名	重量kg	ケース入数
1013517	ステンレス製 エビカン BA型	0.64	25

コードNO	商品名	重量kg	ケース入数
1013504	ステンレス製 エビカン BH型	0.55	30



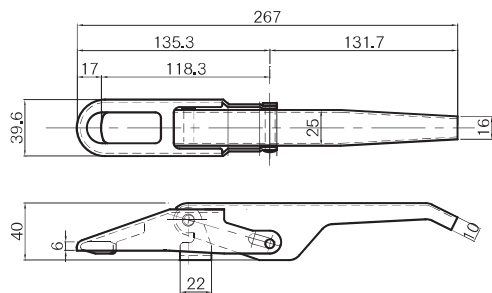
コードNO	商品名	重量kg	ケース入数
1013999	ステンレス製 座金付エビカン BA型	1.02	18

座金寸法	6×38×207	ダボ径	φ16
------	----------	-----	-----

コードNO	商品名	重量kg	ケース入数
1013525	ステンレス製 エビカン受 5/8 L型 旧型	0.08	300

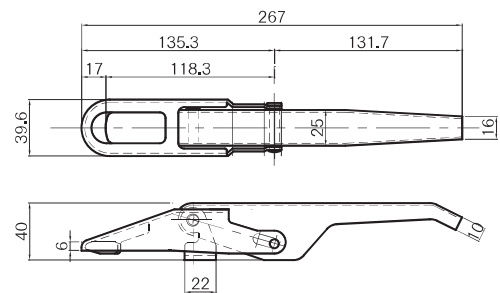
荷台用部品
荷台用補助部品
フェンダー・工具箱
タンク・タイヤポンプ
バン・ウイング部材
(テールリアリヤ付含む)
バン・ウイング部材
荷役部品
ランプ・電装品
保安部品
補修部品
ランプ部品
導風板
素材

JBプレスエビカン



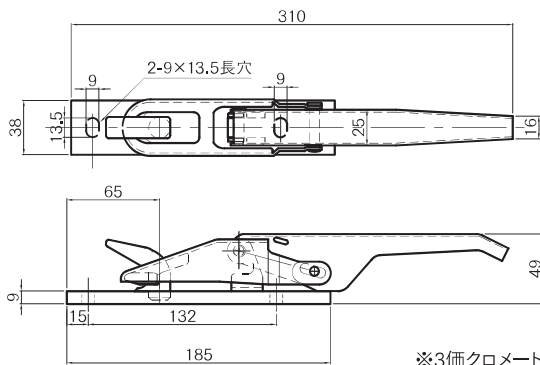
※3価クロメートメッキ

コードNO	商品名	重量kg	ケース入数
10122463	JBプレスエビカン AB型 鉄・メッキ	0.44	50



※SUS304 電解研磨

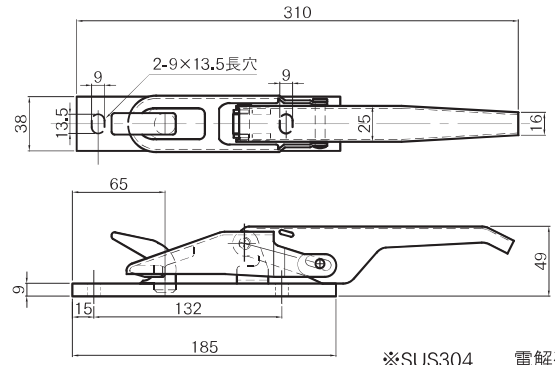
コードNO	商品名	重量kg	ケース入数
1012301	JBプレスエビカン AB型 ステンレス製	0.42	50



※3価クロメートメッキ

コードNO	商品名	重量kg	ケース入数
10122593	JBプレスエビカン AB型 台座付 鉄・メッキ	0.97	27

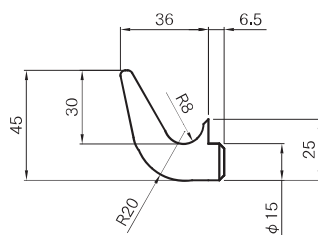
台座寸法	9×38×185
------	----------



※SUS304 電解研磨

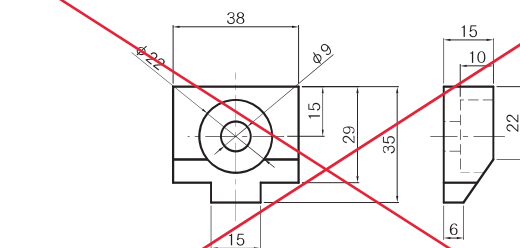
コードNO	商品名	重量kg	ケース入数
1012314	JBプレスエビカン AB型 台座付 ステンレス製	0.97	30

台座寸法	9×38×185
------	----------



※SS400 鍛造 生地

コードNO	商品名	重量kg	ケース入数
1012261	JBプレスエビカン 台座用 フックのみ	0.097	



※ポリアセタール樹脂

コードNO	商品名	重量kg	ケース入数
1012263	JBプレスエビカン 座付エビカン用 樹脂ガイド	0.016	

廃番

荷台用部品

荷台用補助部品

フエンター・工具箱・タンク・タイヤパンガー

バン・ウイング部品 (アルミ・オリ材含む)

バン・ウイング部品

荷役部品

ランプ・電装部品

保安部品

補修部品

ダンプ部品

導風板

素材

鍛造ハンドル S/P入 エビカン

荷台用部品

荷台用補助部品

フエンダー・工具箱
タンク・タイヤ・ガン

バン・ウイング部品
(アルミ・オリ材含む)

バン・ウイング部品

荷役部品

ランプ・電装部品

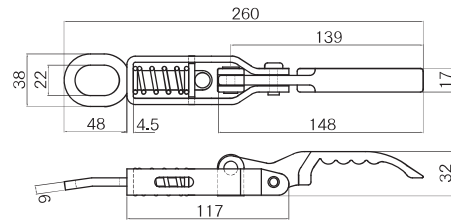
保安部品

補修部品

ダンプ部品

導風板

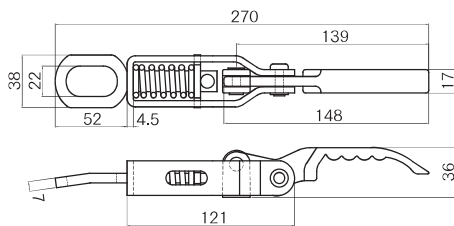
素材



■鉄製 (4.5t×260)

※三価メッキ

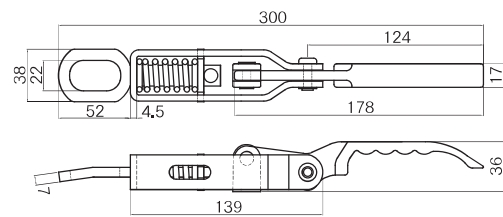
コードNO	商品名・品番	重量kg
1092920	(鍛造ハンドル) S/Pエビカン A144	0.47



■鉄製 (4.5t×270)

※三価メッキ

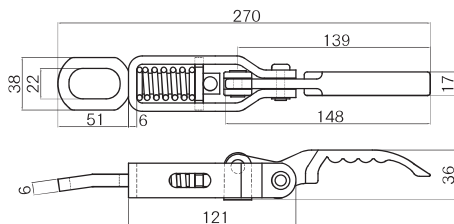
コードNO	商品名・品番	重量kg
1092913	(鍛造ハンドル) S/Pエビカン A142	0.59



■鉄製 (4.5t×300)

※三価メッキ

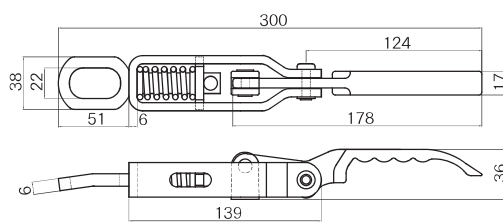
コードNO	商品名・品番	重量kg
1092912	(鍛造ハンドル) S/Pエビカン A140	0.65



■鉄製 (6t×270)

※三価メッキ

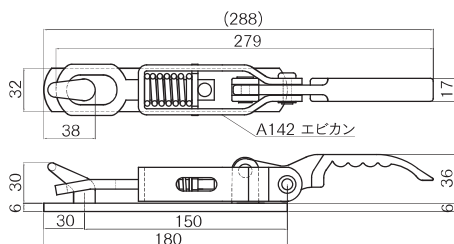
コードNO	商品名・品番	重量kg
1092914	(鍛造ハンドル) S/Pエビカン A162	0.69



■鉄製 (6t×300)

※三価メッキ

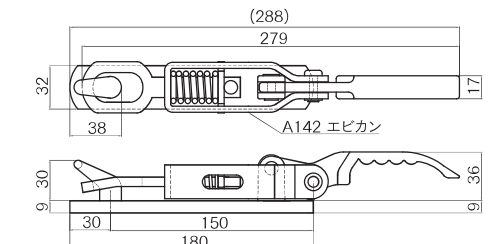
コードNO	商品名・品番	重量kg
1092915	(鍛造ハンドル) S/Pエビカン A160	0.75



■鉄製 (6×32 座金付/A142エビカン付)

※三価メッキ

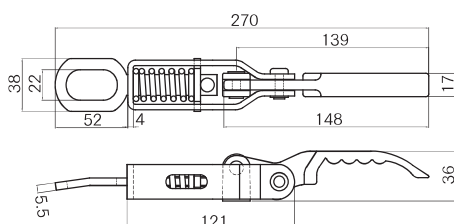
コードNO	商品名・品番	重量kg
1092916	(鍛造ハンドル) S/Pエビカン 6t座金付 A143-2	0.90



■鉄製 (9×32 座金付/A142エビカン付)

※三価メッキ

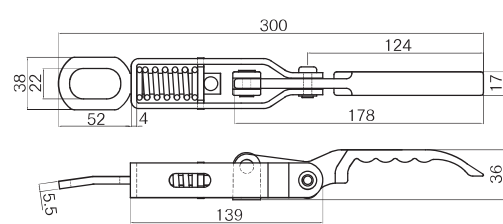
コードNO	商品名・品番	重量kg
1092917	(鍛造ハンドル) S/Pエビカン 9t座金付 A143-3	1.03



■ステンレス製 (4t×270)

※SUS304/#400パフ研磨

コードNO	商品名・品番	重量kg
1092942	(鍛造ハンドル) S/Pエビカン ステンレス製 A146	0.52



■ステンレス製 (4t×300)

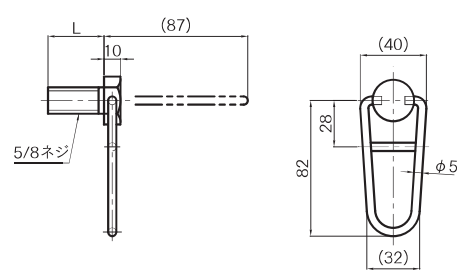
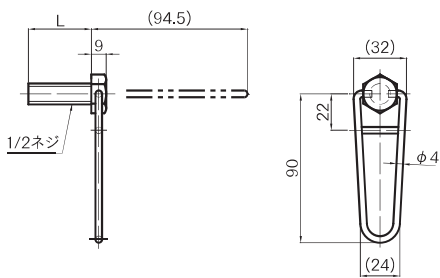
※SUS304/#400パフ研磨

コードNO	商品名・品番	重量kg
1092941	(鍛造ハンドル) S/Pエビカン ステンレス製 A145	0.58

アオリ締付ハンドル(アオリボルト)

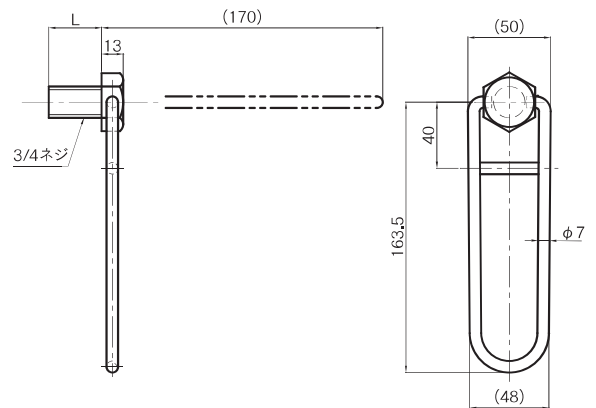
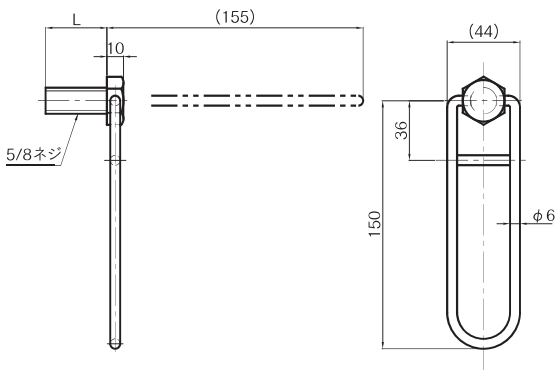


材質	SS400
表面処理	3価クロメートメッキ



コードNO	商品名	重量kg	ケース入数
11400113	アオリボルト 1/2×25 短 メッキ	0.07	200
11400373	アオリボルト 1/2×38 短 メッキ	0.08	200
11400533	アオリボルト 1/2×50 短 メッキ	0.09	150

コードNO	商品名	重量kg	ケース入数
11401183	アオリボルト 5/8×25 短 メッキ	0.12	150
11401343	アオリボルト 5/8×32 短 メッキ	0.12	150
11401503	アオリボルト 5/8×38 短 メッキ	0.13	125
11401763	アオリボルト 5/8×50 短 メッキ	0.14	100

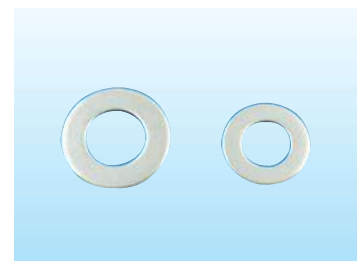


コードNO	商品名	重量kg	ケース入数
1140313	アオリボルト 5/8×32 短 メッキ	0.18	70
1140339	アオリボルト 5/8×38 短 メッキ	0.18	70
1140355	アオリボルト 5/8×50 短 メッキ	0.20	70

コードNO	商品名	重量kg	ケース入数
1140420	アオリボルト 3/4×32 短 メッキ	0.30	60
1140423	アオリボルト 3/4×38 短 メッキ	0.27	60
1140494	アオリボルト 3/4×50 短 メッキ	0.30	50

5/8用	厚 2.6t 内径17mm 外径32mm
3/4用	厚 3.2t 内径20mm 外径40mm

コードNO	商品名	重量kg	ケース入数	適用
1140562	ワッシャー (JIS 2.6X17X32) 3価クロメート	0.011	150	アオリボルト 5/8用
1140564	ワッシャー (JIS 3.2X20X40) 3価クロメート	0.022	150	アオリボルト 3/4用



荷台用部品

荷台用補助部品

フエンター・工具箱
タンク・タイヤハンガー

バンディング部材
(アルミ・アオリ材含む)

バンディング部品

荷役部品

ランプ・電装部品

保安部品

補修部品

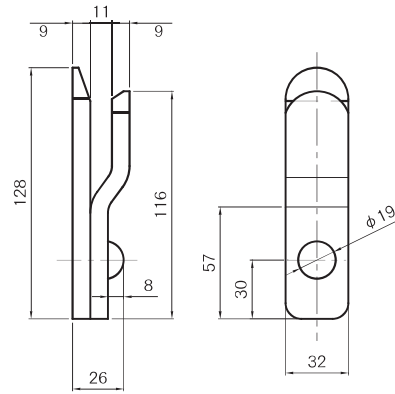
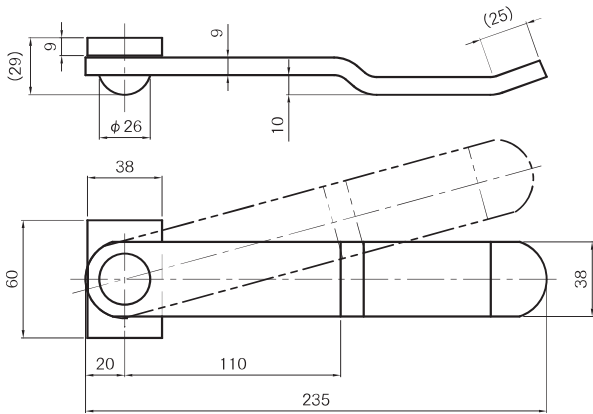
ランプ部品

導風板

素材

スプーンハンドル

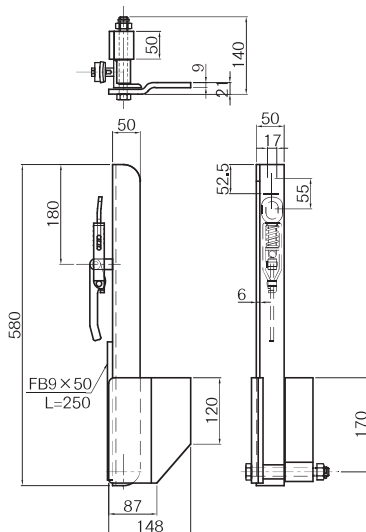
材 質	SS400
表面処理	3価クロメートメッキ



コードNO	商品名	重量kg	ケース入数
08143193	スプーンハンドル KM型 本体 メッキ	0.72	30

コードNO	商品名	重量kg	ケース入数
08143353	スプーンハンドル KM型 受け メッキ	0.51	50

リヤヤー開き止め



※本図は右側を示す

コードNO	商品名	重量kg
右 1134014	JBリヤヤー開き止め 450型 エピカン付 R	6.44
左 1134027	JBリヤヤー開き止め 450型 エピカン付 L	6.44

荷台用部品

荷台用補助部品

フェンダー・工具箱・
タンク・タイヤカバー

バン・ウイング部材
(アルミ・オリエ材含む)

バン・ウイング部品

荷役部品

ランプ・電装部品

保安部品

補修部品

ダンプ部品

導風板

素材