

10 ダンプ部品 ①

(ページ)	(中分類)	(小分類)	(総合カタログ)
1	ダンプ部品	(2トン用) 上部受	10-1
2		(2トン用) 上部シャフト	10-2
3		(2トン用) 下部馬・下部フック・中間金具等	10-3
4		(4トン用) 上部受・上部シャフト	10-4
5		(4トン用) 下部馬・下部フック・サイドゲートロック等	10-5
6		(大型用) 上部受・上部シャフト	10-6
7		(大型用) ウルトラヒンジ・スーパーヒンジ	10-7
8		(大型用) 下部シャフト・下部フック・落としカンヌキ等	10-8
9		(大型用) 下部馬・スコップ掛け	10-9
10	ダンプ蝶番	ダンプ蝶番 ① (2トン用、4トン用)	10-10
11		ダンプ蝶番 ② (大型用、ステンレス製)	10-11

ダンプ部品①(2トン用上部受)

荷台用部品

荷台用補助部品

フェンダー・工具箱・タンク・タイヤパンガー

バン・ウイング部品
(アルミ・スチール付含む)

バン・ウイング部品

荷役部品

ランプ・電装部品

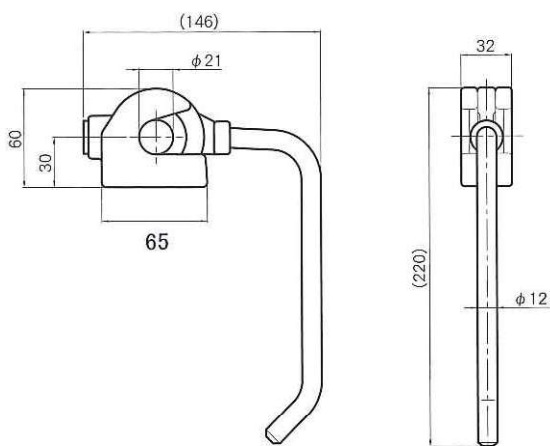
保安部品

補修部品

ダンプ部品

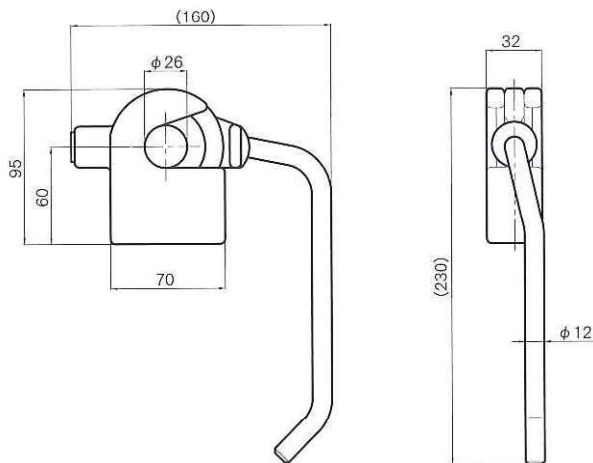
導風板

素材



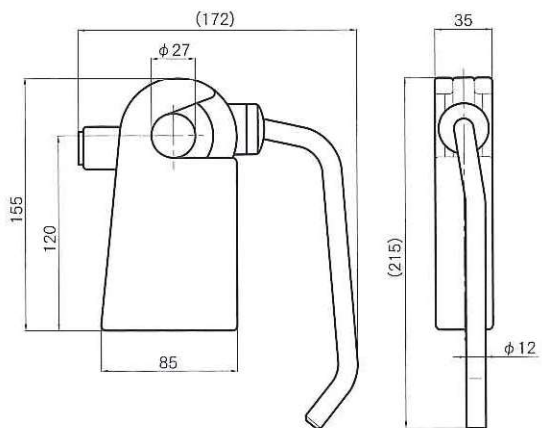
左右共通

コードNO	商品名	重量kg
3005617	ダンプ 上部受 2トン 旧 001	0.88



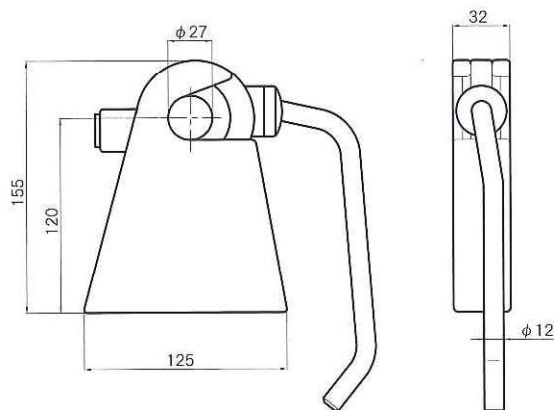
図は右用を示す

コードNO	商品名	重量kg
右 3005675	ダンプ 上部受 タイタン 旧 R 004	1.40
左 3005688	ダンプ 上部受 タイタン 旧 L 005	1.40



図は右用を示す

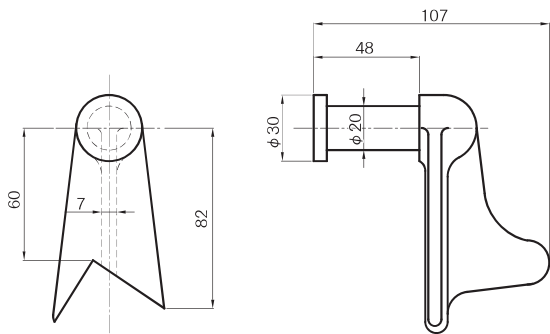
コードNO	商品名	重量kg
右 3006917	上部受 ダイナミックタイタン R 008	2.20
左 3006920	上部受 ダイナミックタイタン L 009	2.20



図は右用を示す

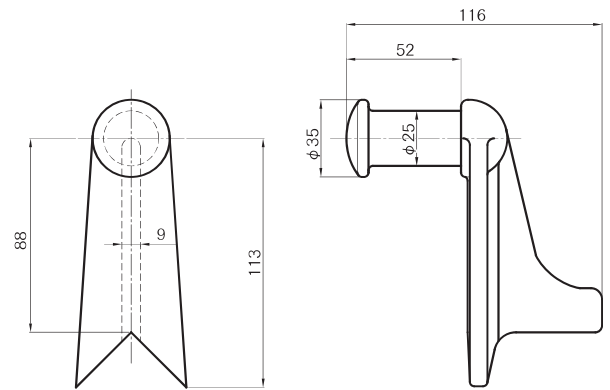
コードNO	商品名	重量kg
右 3005895	ダンプ 上部受ダイナミックタイタン強化型R	2.50
左 3005905	ダンプ 上部受ダイナミックタイタン強化型L	2.50

ダンプ部品②(2トン用上部シャフト)



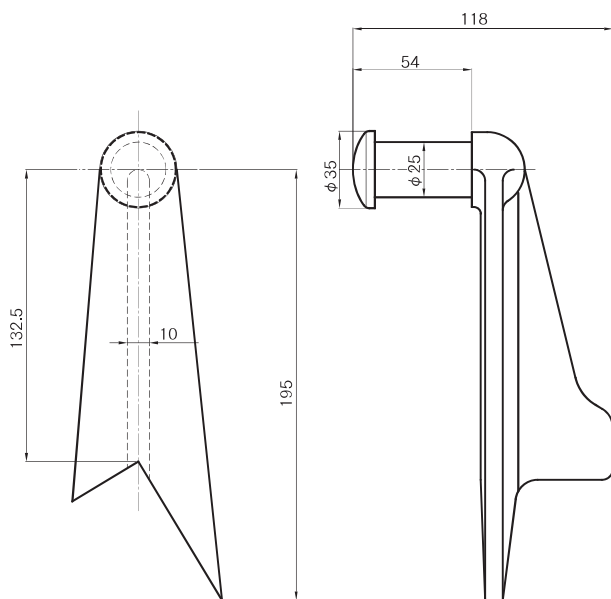
図は右用を示す

コードNO	商品名	重量kg
右 3005714	ダンプ 上部シャフト2t 旧 R 101	0.50
左 3005727	ダンプ 上部シャフト2t 旧 L 102	0.50



左右共通

コードNO	商品名	重量kg
3005772	ダンプ 上部シャフト タイタン 旧 104	0.79



図は右用を示す

コードNO	商品名	重量kg
右 3006933	上部シャフト ダイナミックタイタン R 107	1.22
左 3006946	上部シャフト ダイナミックタイタン L 108	1.22

荷台用部品

荷台用補助部品

フエンダー・工具箱・タンク・タイヤバンガー

バン・ウイング部材 (アルミ・オリー材含む)

バン・ウイング部品

荷役部品

ランプ・電装部品

保安部品

補修部品

ダンプ部品

導風板

素材

ダンプ部品③(2トン用下部馬・下部フック・中間金具等)

荷台用部品

荷台用補助部品

フエンダー・工具箱・タンク・タイヤ・ランガー

バン・ウイング部品(アルミ・オリア材含む)

バン・ウイング部品

荷役部品

ランプ・電装部品

保安部品

補修部品

ダンプ部品

導風板

素材



■下部馬



■下部フック



■中間金具・本体



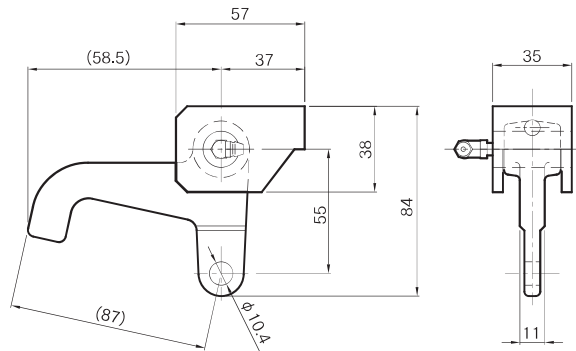
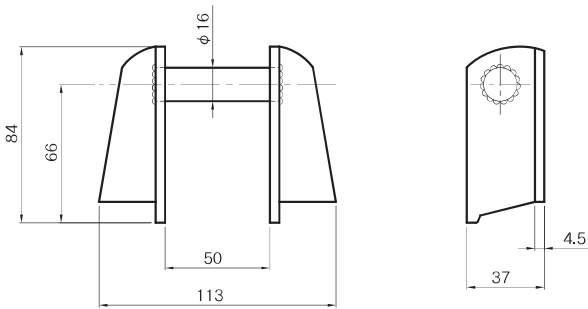
■中間金具・PIN



■落シカンヌキ



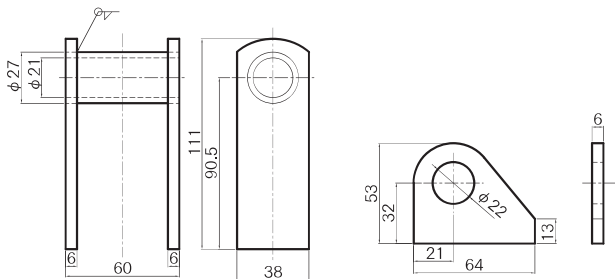
■サイドゲートロック



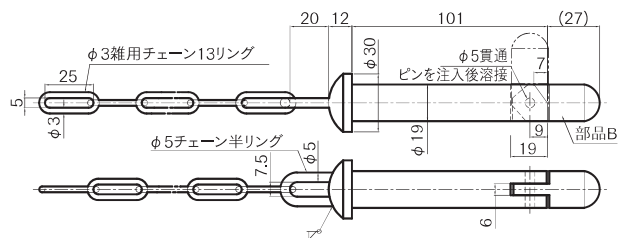
図は右用を示す

コードNO	商品名	重量kg
3005880	ダンプ 下部馬 2ton用 黒塗装 (プレス)	0.33

コードNO	商品名	重量kg
右 3005882R	ダンプ 下部フック 2トン R	0.40
左 3005882L	ダンプ 下部フック 2トン L	0.40

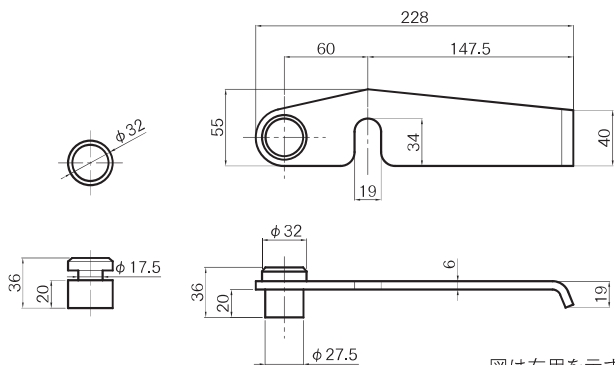


側板2枚

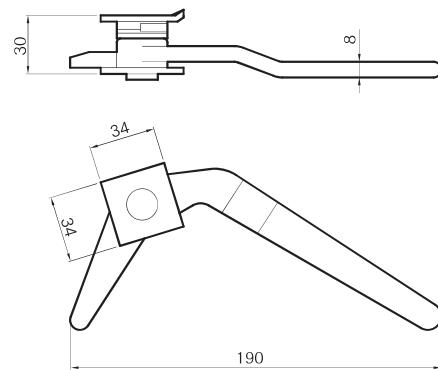


コードNO	商品名	重量kg
1603688	ダンプ中間金具 2ton・4ton用 本体/ノミピン無	0.63

コードNO	商品名	重量kg
1603686	ダンプ中間金具 2-4トン用 ピン(チェーン付) カチオン	0.36



図は右用を示す

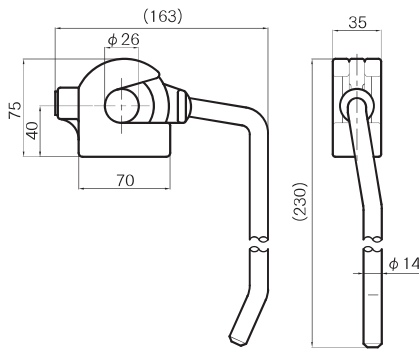
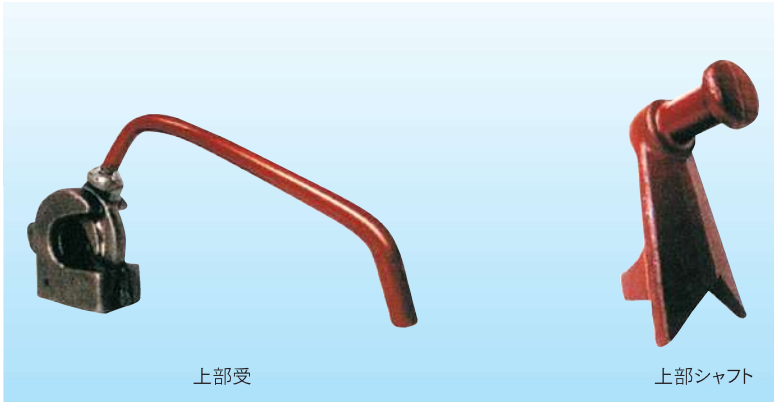


図は右用を示す

コードNO	商品名	重量kg
右 3006315	ダンプ 落シカンヌキ 2t=4t用 R	0.76
左 3006328	ダンプ 落シカンヌキ 2t=4t用 L	0.76

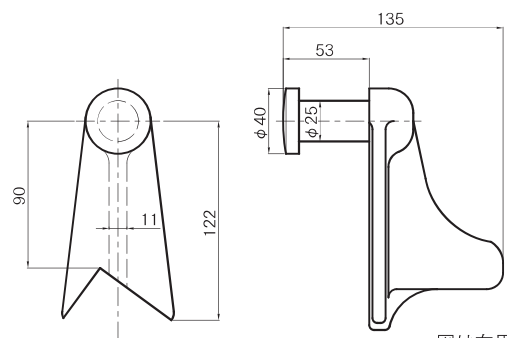
コードNO	商品名	重量kg
右 3006519	サイドゲートロック タイタン R 301	0.47
左 3006522	サイドゲートロック タイタン L 302	0.47

ダンプ部品④(4トン用 上部受・上部シャフト)



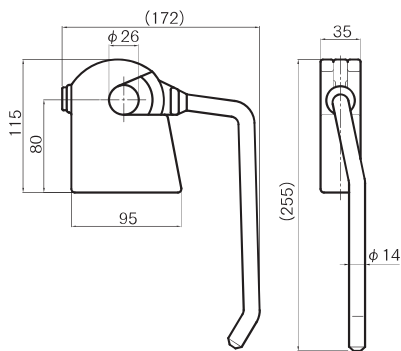
図は右用を示す

コードNO	商品名	重量kg
右 3005633	ダンプ 上部受 4トン 旧 R 012	1.33
左 3005646	ダンプ 上部受 4トン 旧 L 013	1.33



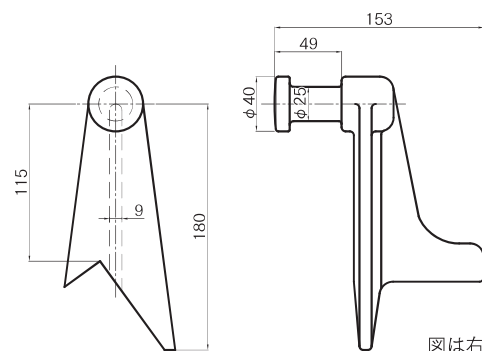
図は右用を示す

コードNO	商品名	重量kg
右 3005730	ダンプ 上部シャフト4トン 旧 R 111	1.25
左 3005743	ダンプ 上部シャフト4トン 旧 L 112	1.25



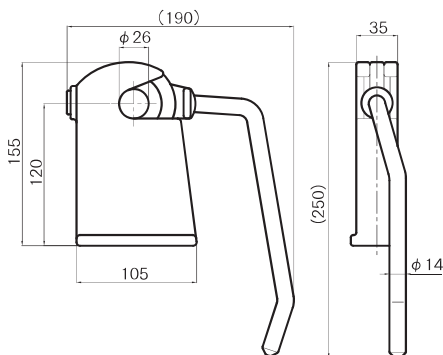
図は右用を示す

コードNO	商品名	重量kg
右 3005594	ダンプ 上部受 4トン 新 R 014	1.97
左 3005604	ダンプ 上部受 4トン 新 L 015	1.97



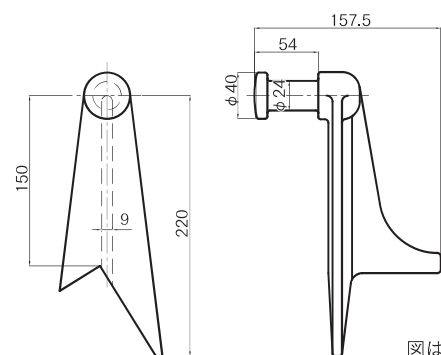
図は右用を示す

コードNO	商品名	重量kg
右 3005785	ダンプ 上部シャフト4トン 新 R 113	1.64
左 3005798	ダンプ 上部シャフト4トン 新 L 114	1.64



図は右用を示す

コードNO	商品名	重量kg
右 3005578	ダンプ 上部受 4トン 新 強化型 R	2.20
左 3005581	ダンプ 上部受 4トン 新 強化型 L	2.20



図は右用を示す

コードNO	商品名	重量kg
右 3006959	ダンプ 上部シャフト4トン 新 強化型 R	1.84
左 3006962	ダンプ 上部シャフト4トン 新 強化型 L	1.84

荷台用部品

荷台用補助部品

フエンダー・工具箱・タンク・タイヤハンガー

バンウイング部材 (アルミ・オリア材含む)

バンウイング部品

荷役部品

ランプ・電装部品

保安部品

補修部品

ダンプ部品

導風板

素材

ダンプ部品⑤(4トン用 下部馬・下部フック・その他)

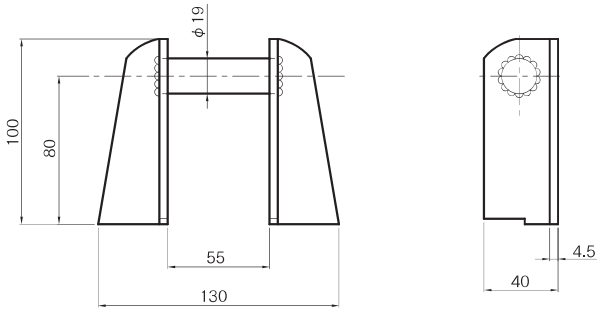


下部馬

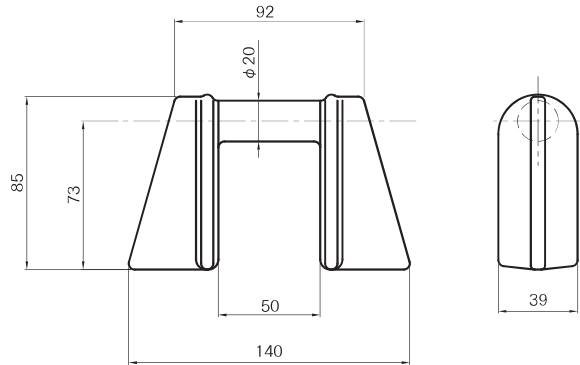
下部フック

サイドゲートロック

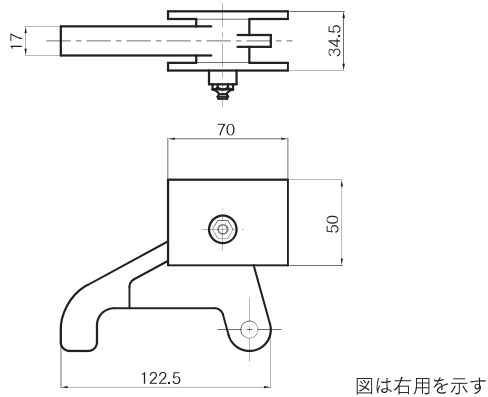
自開ベルクランク



コードNO	商品名	重量kg
3005812	ダンプ 下部馬 4トン用 黒塗装 (プレス)	0.52

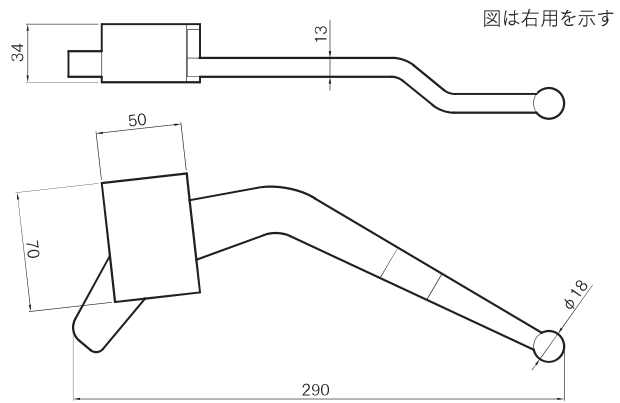


コードNO	商品名	重量kg
3005808	ダンプ 下部馬 4トン (鍛造品)	0.73



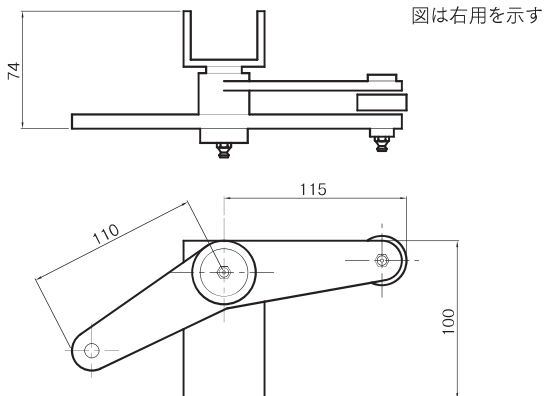
図は右用を示す

コードNO	商品名	重量kg
右 3005824R	ダンプ 下部フック 4トン R	0.72
左 3005824L	ダンプ 下部フック 4トン L	0.72



図は右用を示す

コードNO	商品名	重量kg
右 3006551	ダンプサイドゲートロック 4トン R #303	0.98
左 3006564	ダンプサイドゲートロック 4トン L #304	0.98



図は右用を示す

コードNO	商品名	重量kg
右 3008274	ダンプ 自開 ベルクランク 4トン R	1.20
左 3008287	ダンプ 自開 ベルクランク 4トン L	1.20

荷台用部品

荷台用補助部品

フエンダー・工具箱・タンク・タイヤヤンガー

バン・ウイング部材 (アルミ・オリ材含む)

バン・ウイング部品

荷役部品

ランプ・電装品

保安部品

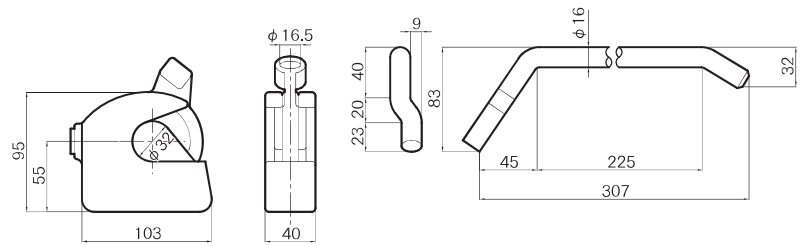
補修部品

ダンプ部品

導風板

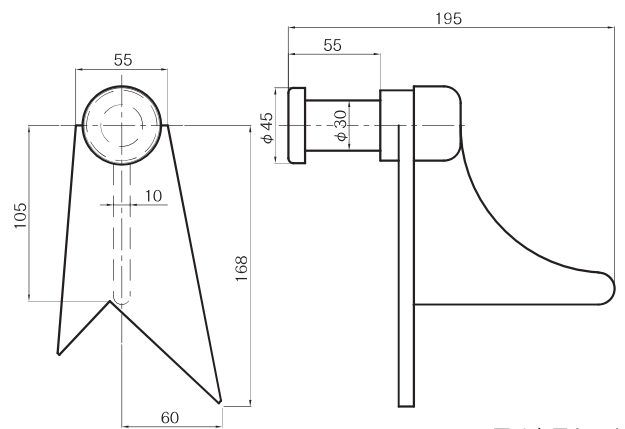
素材

ダンプ部品⑥(大型用 上部受・上部シャフト)



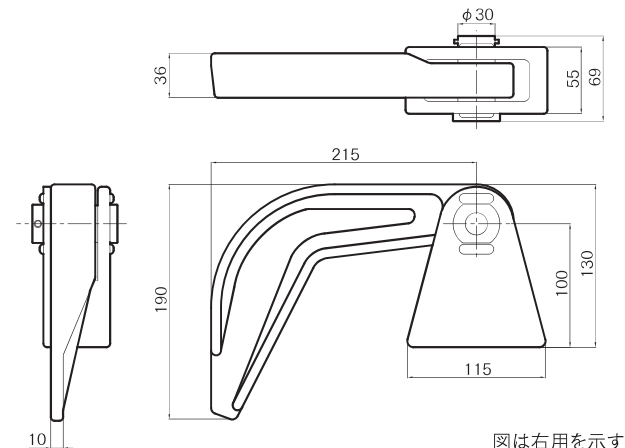
コードNO	商品名	重量kg
右 3005659	ダンプ上部受 大型 8-10トン R (018)	2.0
左 3005662	ダンプ上部受 大型 8-10トン L (019)	2.0

図は右用を示す



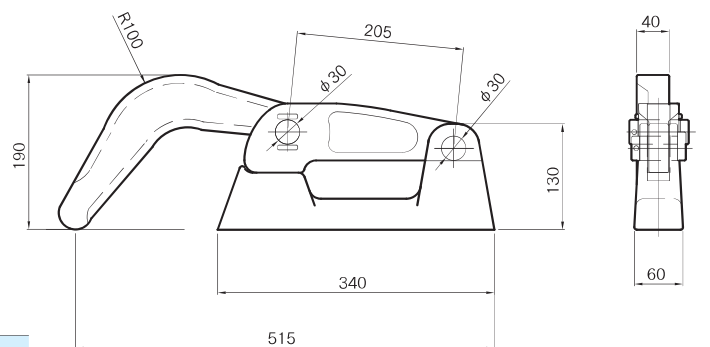
コードNO	商品名	重量kg
右 3005756	ダンプ 上部シャフト大型 R 117	2.1
左 3005769	ダンプ 上部シャフト大型 L 118	2.1

図は右用を示す



コードNO	商品名	重量kg
右 3005691	ダンプ 上部受 強力型 R 020	5.0
左 3005701	ダンプ 上部受 強力型 L 021	5.0

図は右用を示す



コードNO	商品名	重量kg
3006496	ワイド キャッチ 大型 (R/L セット)	26kg/セット

図は左用を示す

荷台用部品

荷台用補助部品

フエンダー・工具箱・タンク・タイヤバンガー

バン・ウイング部材 (アルミ・オリア材含む)

バン・ウイング部品

荷役部品

ランプ・電装品

保安部品

補修部品

ダンプ部品

導風板

素材

ダンプ部品⑦(大型用 ウルトラヒンジ・スーパーヒンジ)

荷台用部品

荷台用補助部品

フエンダー・工具箱・タンク・タイヤヤング

バン・ウイング部材
アルミ・ポリ材含む

バン・ウイング部品

荷役部品

ランプ・電装部品

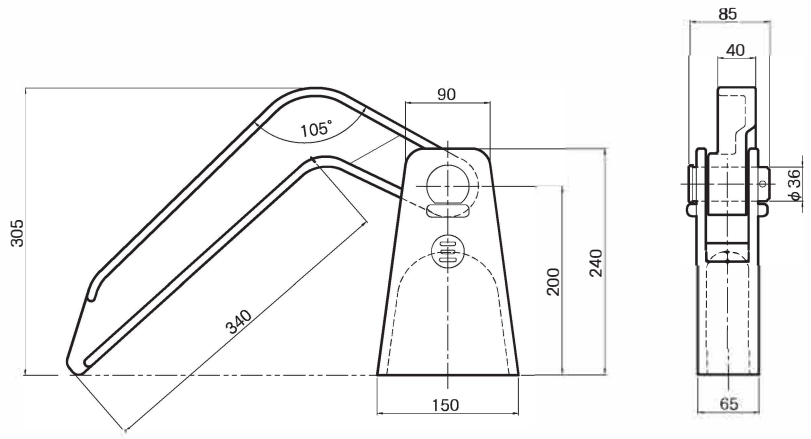
保安部品

補修部品

ダンプ部品

導風板

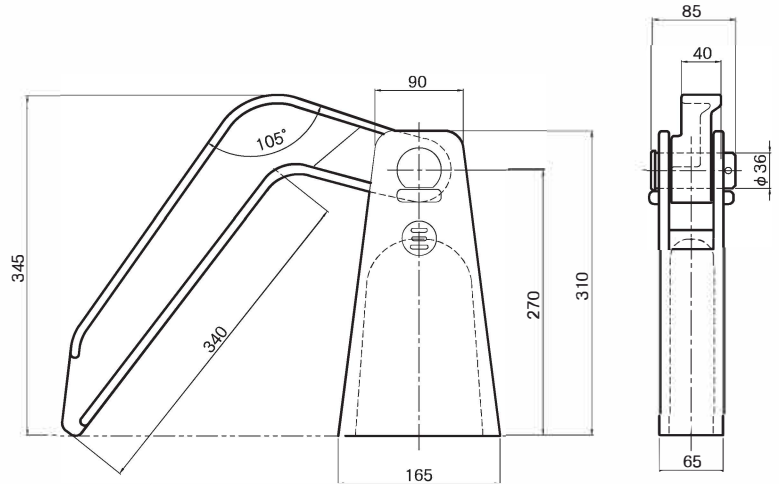
素材



コードNO	商品名	重量kg
右 3008012	ウルトラヒンジ 200ミリ 鍛造-R-	12
左 3008025	ウルトラヒンジ 200ミリ 鍛造-L-	12

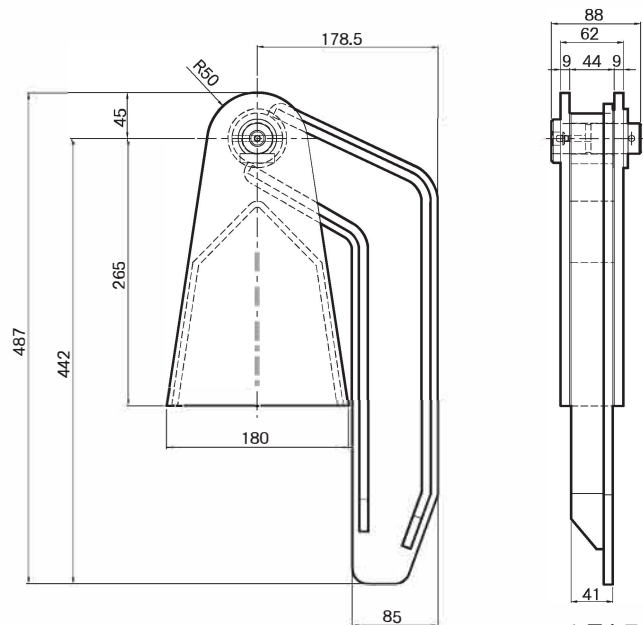
※メーカー在庫終了次第廃番

図は右用を示す



コードNO	商品名	重量kg
右 3008054	ウルトラヒンジ 300ミリ 鍛造-R-	13
左 3008067	ウルトラヒンジ 300ミリ 鍛造-L-	13

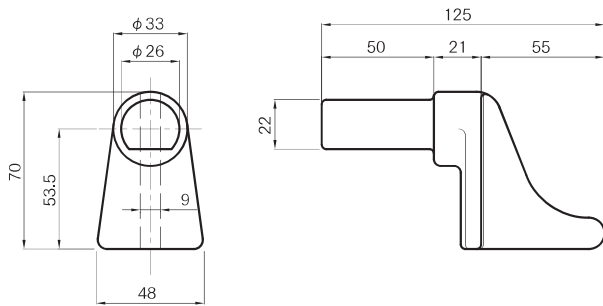
図は右用を示す



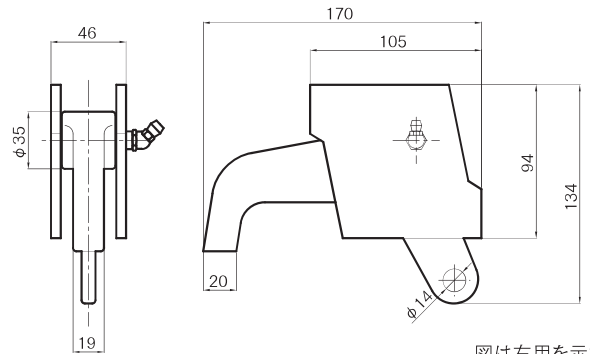
コードNO	商品名	重量kg
右 3008150	SP0646-3 KC スーパーダンプヒンジ 大型 右	12.5
左 3008155	SP0646-3 KC スーパーダンプヒンジ 大型 左	12.5

図は左用を示す

ダンプ部品⑧(大型用 下部シャフト・下部フック・その他)

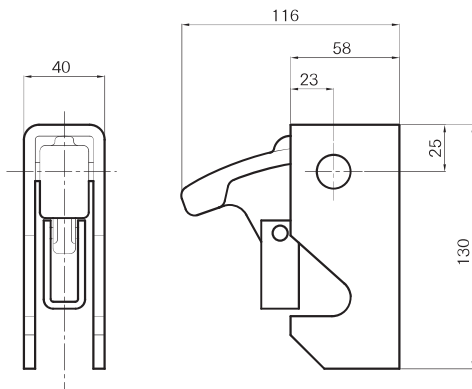


コードNO	商品名	重量kg
3005837	ダンプ 下部シャフト大型 (自動)	0.52

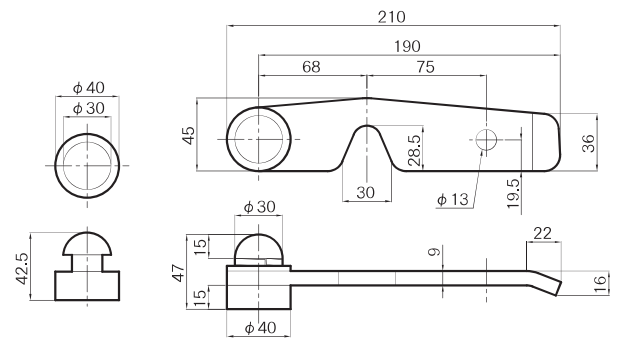


図は右用を示す

コードNO	商品名	重量kg
右 3005866R	ダンプ 下部フック大型 (手動)R	1.83
左 3005866L	ダンプ 下部フック大型 (手動)L	1.83

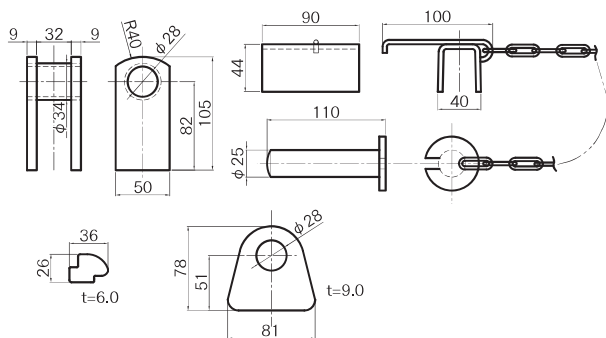


コードNO	商品名	重量kg
3005840	ダンプ 下部フック 大型 (自動)	1.15



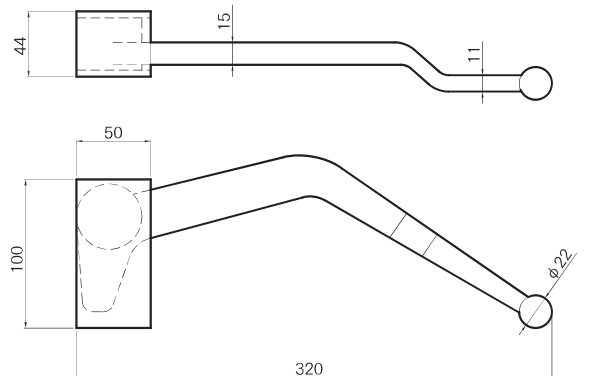
図は右用を示す

コードNO	商品名	重量kg
右 3006111	ダンプ 落しカンヌキ 大型用 R	1.05
左 3006124	ダンプ 落しカンヌキ 大型用 L	1.05



図は右用を示す

コードNO	商品名	重量kg
3006027	ダンプ 中間金具 大型	2.17



図は右用を示す

コードNO	商品名	重量kg
右 3006577	ダンプサイドゲートロック 大型 R 305	1.47
左 3006580	ダンプサイドゲートロック 大型 L 306	1.47

荷台用部品

荷台用補助部品

フエンダー・工具箱
タンク・タイヤパンガー

バンディング部材
(アルミ・ポリ材料含む)

バンディング部品

荷役部品

ランプ・電装部品

保安部品

補修部品

ダンプ部品

導風板

素材

ダンプ部品⑨(大型用 下部馬、スコップ掛け)

荷台用部品

荷台用補助部品

フエンダー・工具箱・タンク・タイヤリムガー

バン・ウイング部品
(アルミ・オリ材含む)

バン・ウイング部品

荷役部品

ランプ・電装部品

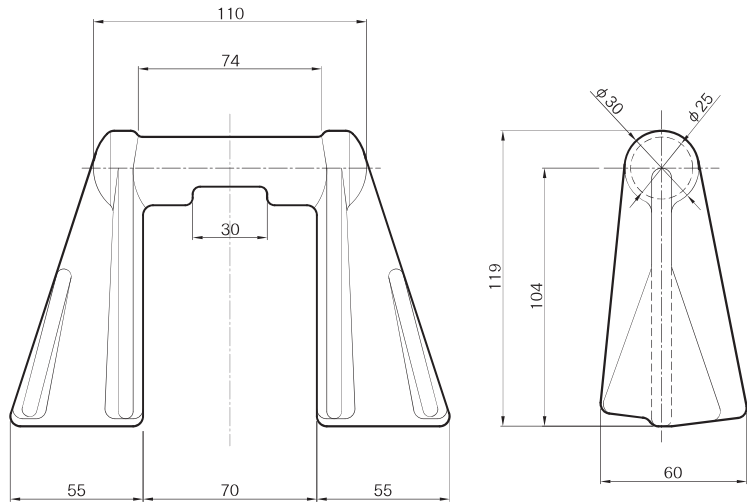
保安部品

補修部品

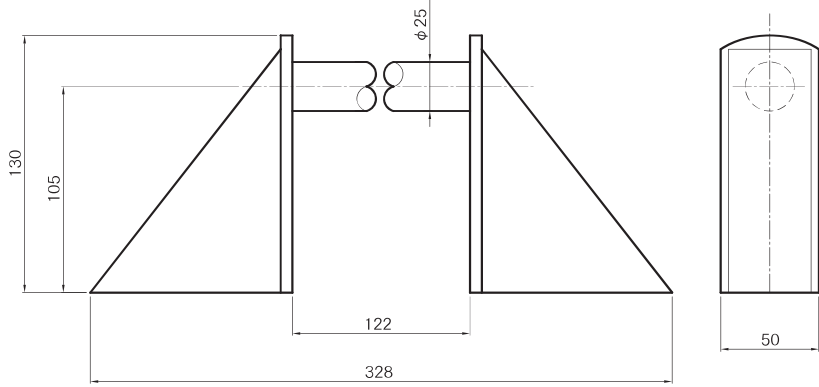
ダンプ部品

導風板

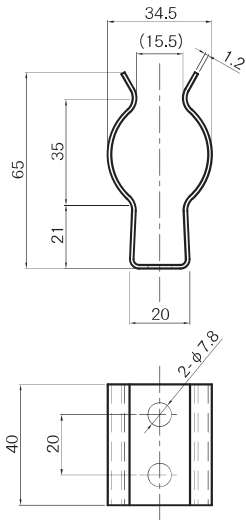
素材



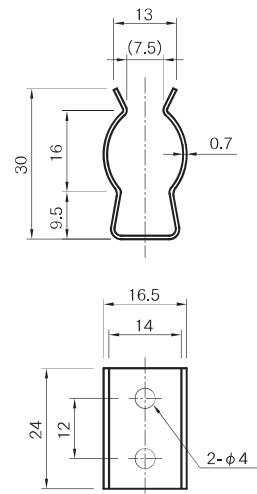
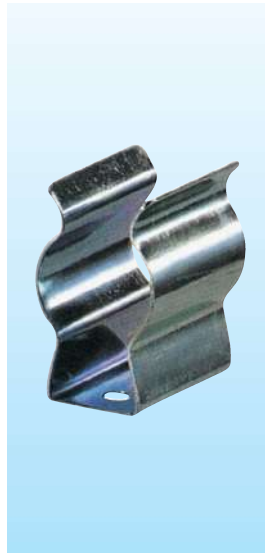
コードNO	商品名	重量kg
3006412	ダンプ 下部馬 大型(鍛造)	1.6



コードNO	商品名	重量kg
3005854	ダンプ 下部馬 大型用 黒塗装 (プレス)	2.16



コードNO	商品名	重量kg
3006218	スコップ掛 大	0.06



コードNO	商品名	重量kg
30062213	スコップ掛 小 3価クロメートメッキ	0.01

ダンプ蝶番① (2トン用、4トン用)

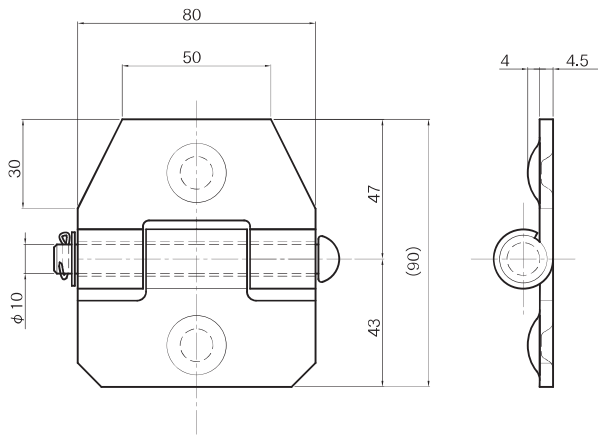


丸頭ピン

安対型ピン

材質

SS400

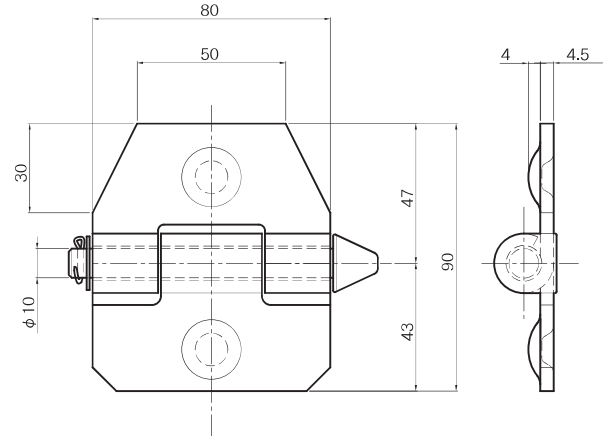


図は右用を示す

コードNO	商品名	重量kg
右 3005918R	ダンプ蝶番 2トン 丸頭 右	0.35
左 3005918L	ダンプ蝶番 2トン 丸頭 左	0.35

ピンボルト寸法

太さ φ10×首下 88 ミリ

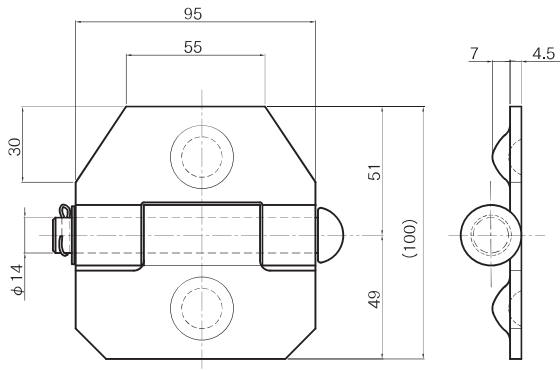


図は右用を示す

コードNO	商品名	重量kg
右 3005921R	ダンプ蝶番 2トン 安対型 右	0.37
左 3005921L	ダンプ蝶番 2トン 安対型 左	0.37

ピンボルト寸法

太さ φ10×首下 88 ミリ

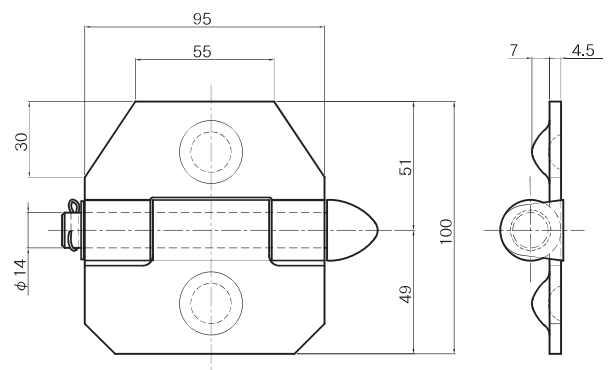


図は右用を示す

コードNO	商品名	重量kg
右 3005934R	ダンプ蝶番 4トン 丸頭 右	0.56
左 3005934L	ダンプ蝶番 4トン 丸頭 左	0.56

ピンボルト寸法

太さ φ14×首下 105 ミリ



図は右用を示す

コードNO	商品名	重量kg
右 3005947R	ダンプ蝶番 4トン 安対型 右	0.59
左 3005947L	ダンプ蝶番 4トン 安対型 左	0.59

ピンボルト寸法

太さ φ14×首下 105 ミリ

荷台用部品

荷台用補助部品

フエンダー・工具箱・タンク・タイヤハンガー

バン・ウイング部材 (アルミ・オリ材含む)

バン・ウイング部品

荷役部品

ランプ・電装部品

保安部品

補修部品

ダンプ部品

導風板

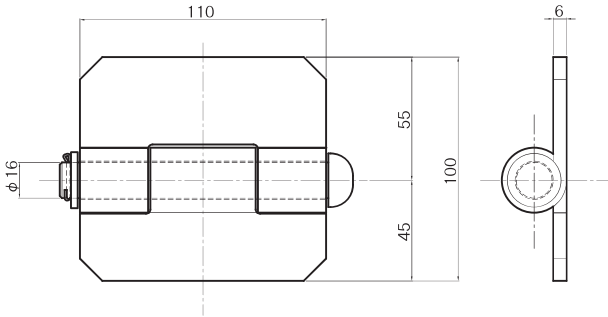
素材

ダンプ蝶番② (大型用)(ステンレス製)

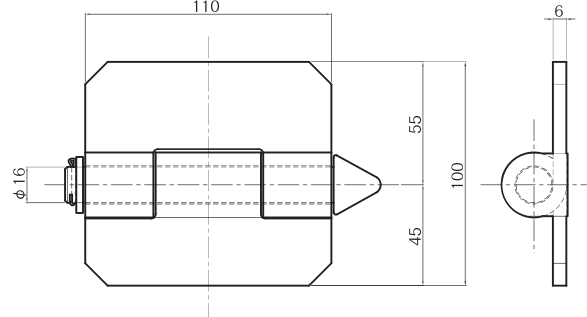
ダンプ蝶番 大型用

材質

SS400



図は右用を示す



図は右用を示す

コードNO	商品名	重量kg
右 3005950R	ダンプ蝶番 大型 (110ミリ・旧) 丸頭 右	0.93
左 3005950L	ダンプ蝶番 大型 (110ミリ・旧) 丸頭 左	0.93

コードNO	商品名	重量kg
右 3005963R	ダンプ蝶番 大型 (110ミリ・旧) 安対型 右	0.97
左 3005963L	ダンプ蝶番 大型 (110ミリ・旧) 安対型 左	0.97

ピンボルト寸法

太さ φ16×首下 120 ミリ

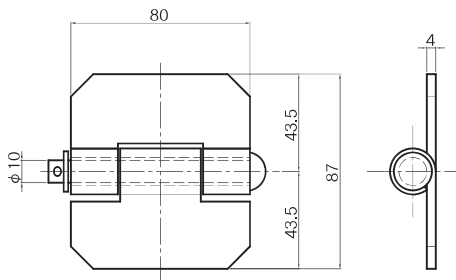
ピンボルト寸法

太さ φ16×首下 120 ミリ

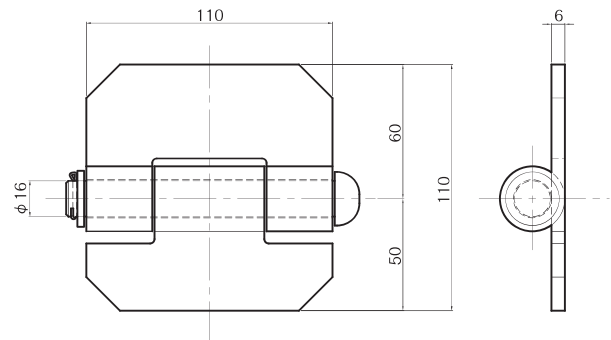
ステンレス製 ダンプ蝶番

材質

SUS304



図は右用を示す



図は右用を示す

コードNO	商品名	重量kg
右 3005993R	ステンレス製 ダンプ蝶番 2トン 丸頭 右	0.35
左 3005993L	ステンレス製 ダンプ蝶番 2トン 丸頭 左	0.35

コードNO	商品名	重量kg
右 3006002R	ステンレス製 ダンプ蝶番 大型 丸頭 右	1.00
左 3006002L	ステンレス製 ダンプ蝶番 大型 丸頭 左	1.00

ピンボルト寸法

太さ φ10×首下 90 ミリ

ピンボルト寸法

太さ φ16×首下 120 ミリ

ダンプ洗車ノズル



コードNO	商品名
3006332	ダンプ 洗車ノズル 525-211