

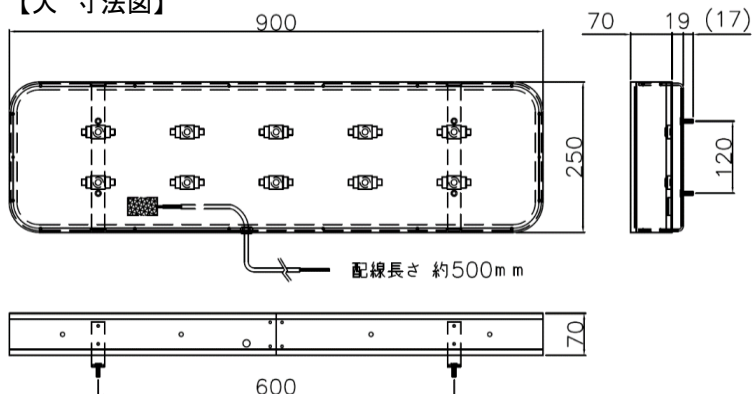
JB看板灯 アルミ製 24V LED アクリルレンズ仕様 **新発売**

- JB看板灯 アルミ製 LED アクリルレンズ仕様が**新発売**となりました。
- 24V自動車専用で大・小 2種類のラインナップです。
- 灯体のLED化により省電力・水銀フリー（環境負荷物質SOC4対応）を実現。環境に配慮した看板灯です。
- 蛍光灯仕様との消費電力比較：【大】32W→7W（約78%削減）／【小】20W→5.7W（約72%削減）
- 防水性能はIP67です。（光源モジュール）
- 現行品のJB看板灯 アルミ製 と同じ寸法で、同様に取付けできます。

【大 点灯イメージ】



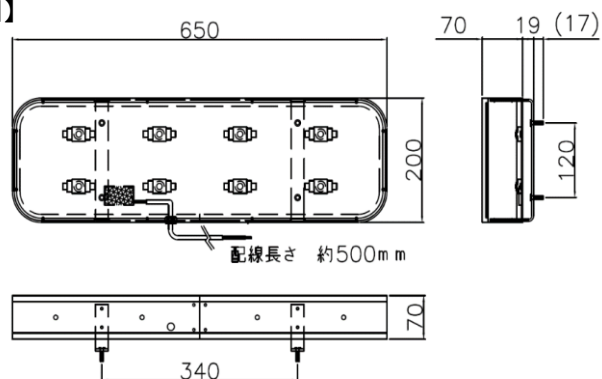
【大 寸法図】



【小 点灯イメージ】



【小 寸法図】



【製品仕様】

項目	大	小
寸法(取付ステー含む)	(H)250×(L)900×(D)89	(H)200×(L)650×(D)89
製品重量	約3.15kg	約2.16kg
定格入力電圧	DC24V	
許容入力電圧範囲	DC20V～DC30V	
消費電力	7W	5.7W
LED	日亜製 白色LED(ライセンス品)使用	
	10個	8個
電流値(DC24V印加時)	0.29A	0.24A
使用環境温度範囲	-20℃～50℃	
防水性能	IP67 (光源モジュール)	
光度	300cd 以下	

【注意事項】

- 本製品は24V自動車専用です。それ以外には使用しないでください。
- 本製品を取り付ける際は、車両保安基準に沿って取付けてください。
- 取付ステーを使用して取付を行い、本体を確実に固定してください。
- 配線結線部の防水処理は確実に行ってください。
- 灯具及び配線からの微細なノイズが発生する場合があります。ラジコン等、電波によって操作する器具は動作確認を行ってからご使用ください。

コードNo	品名	材質・表面処理
2581303	JB看板灯 アルミ製(大) 24V LED アクリルレンズ仕様	アルミ枠:A6063S-T1 アルマイト加工 裏板:カラー鋼板 0.5t 前面アクリル板:PMMA 3t(乳白色) 枠ゴム:PVC
2581304	JB看板灯 アルミ製(小) 24V LED アクリルレンズ仕様	取付ステー:SPHC-P 三価クロメートメッキ

