



LED **スイッチング SW** マーカーシリーズ

DC12V/24V 共通

使用電圧範囲  
DC10V~DC30V

意匠登録済

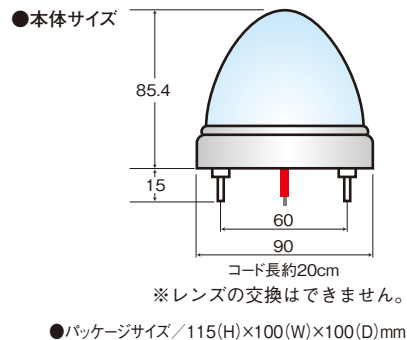
**激光**



- 今までにない**幻想的な光**で個性を発揮!
- 発光色の**変化を楽しめる!**

※本製品から微少なノイズが発生する場合があります。ラジオ・カーナビ・リモコン等、電波で作業するものについては動作確認を行ってください。

2重アクリルレンズで 光の輝きを演出!	洗練されたABS クロムメッキベース	超高輝度SMD LED搭載!	1本だけのリード線で 簡単配線!	環境に優しい 省電力・長寿命	防水通気仕様	防水規格	ステンレスボルト M5 鉄メッキナット M5



**LEDイリュージョンマーカー** 色の変化なし(固定タイプ)

3色の光が同時点灯して**混合色を発光!**

**LSL-231RGB** 赤/緑/青 **R G B**

- 商品コード / 6141450
- JANコード  
4909002514507
- 電流値  
0.17A(DC24V時)
- 消費電力  
4.08W(DC24V時)
- 光束 / 218lm
- 光度 / 23cd
- 使用LED  
SMD型LED  
赤色・緑色・青色 各3個

**LSL-232RYB** 赤/黄/青 **R Y B**

- 商品コード / 6141452
- JANコード  
4909002514521
- 電流値  
0.17A(DC24V時)
- 消費電力  
4.08W(DC24V時)
- 光束 / 253lm
- 光度 / 29cd
- 使用LED  
SMD型LED  
赤色・黄色・青色 各3個

**LEDスローイリュージョンマーカー** 色の変化あり(自動タイプ)

3色の光がゆっくり変化して**様々な色に自動で発光!**

**LSL-241RGB** 赤/緑/青 **R G B**

- 商品コード / 6141475
- JANコード  
4909002514750
- 電流値  
0.19A(DC24V時)
- 消費電力  
4.56W(DC24V時)
- 光束 / 266lm
- 光度 / 37cd
- 使用LED  
SMD型LED  
赤色・緑色・青色 各3個

**LSL-242RYB** 赤/黄/青 **R Y B**

- 商品コード / 6141476
- JANコード  
4909002514767
- 電流値  
0.19A(DC24V時)
- 消費電力  
4.56W(DC24V時)
- 光束 / 266lm
- 光度 / 44cd
- 使用LED  
SMD型LED  
赤色・黄色・青色 各3個