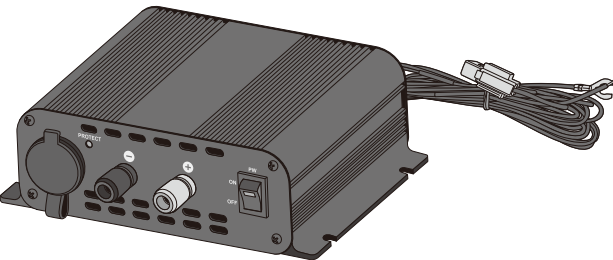


Cellstar® DC-DC コンバーター 取扱説明書

DC-DC CONVERTER DC-612[®]

DC24V ▶ DC12V

DC24V
専用



! 本製品の設置、接続には専門的な知識や技術が必要です。安全のため販売店や専門業者などへの依頼をおすすめします。

この度は、弊社製品をご購入いただきまして、まことにありがとうございます。ご使用になる前に、必ず本書をよくお読みいただき十分にご理解いただいてから、正しく安全にお使いください。誤った取り扱いは、思わぬ事故の原因となりますので十分に注意してください。なお、お読みになったあとは大切に保管してください。

Copyright © 2024 CELLSTAR INDUSTRIES Co.,Ltd. All Rights Reserved. Cellstarは、セルスター工業株式会社の登録商標です。

保証書

保証書は、必ず「販売店名・お買い上げ年月日」などの記入をご確認のうえお受け取りになり、保証内容をよくお読みのと、大切に保管してください。

本証は、弊社の厳密な検査のもと生産、出荷されたものであることを証明し、本証の保証期間内に正常な使用状態において故障した場合は、本証記載内容のとおり無料で修理および調整をおこなうことをお約束するものです。修理をご依頼する際は、本書記載の修理受付票もあわせてご記入ください。

製品名: **DC-612** お買い上げ年月日: 年 月 日

販売店様 ※必ず、ご記入ください。

ご住所:

お電話:



保証期間 1年 お買い上げ年月日から1年間有効

以下の場合は保証の対象外となります。

- 本製品に付属の取扱説明書に記載された使用方法や注意事項に反した取り扱いによる生じた故障・破損
- 誤用・乱用および取り扱い不注意による故障
- 火災・地震・風水害・落雷・その他天災地変や公害・塩害・水掛かり・異常電圧による故障
- 不当な修理に起因する故障や、分解・改造の痕跡がみられる故障
- 使用中に生じた傷など外観上の変化
- 保存状態が適切でなかった場合
- 業務目的でご使用になった場合
- 消耗品および付属品の交換
- 本証の提示がない場合
- 本証の所定事項（お買い上げ日、販売店名など）に記入がない場合

・取付不良、接続不良、不適切な使用状態による車の故障や事故などの附随的損害の補償については一切この責任を負いかねます。あらかじめご了承ください。

・本証は日本国内においてのみ有効です。また本証の再発行はいたしかねますので大切に保存してください。

修理・点検をご依頼される際の注意事項

- 設定の記憶やお客様が情報を登録できる製品につきまして、修理・点検作業の際、本製品は工場出荷状態にもどります。

販売店様へのお願い

- 保証書欄にお買い上げ年月日、店名、ご住所、お電話番号をご記入のうえ、お客様へお渡しいたください。

【全国自動車用品工業会会員】 【一般社団法人ドライブレコーダー協議会会員】 <https://www.cellstar.co.jp>

【一般社団法人日本自動車部品工業会会員】 【東京都自動車部品組合会員】

Cellstar® セルスター工業株式会社

Printed in TAIWAN PP-H112MMN-A 2024.4

安全上のご注意

お使いになる人や他の人への危害、財産への損害を未然に防止するため、必ずお守りいただくことを、次のように説明しています。

●表示内容を無視して誤った使いかたをしたときに生じる危害や損害の程度を、次の表示で区分し、説明しています。

! 警告	誤った取り扱いをすると「死亡または重傷などを負う可能性が想定される」内容です。
! 注意	誤った取り扱いをすると「傷害を負う可能性または物的損害*の発生の可能性が想定される」内容です。 * 物的損害とは、車両・家屋・家財などに関わる拡大損害を示します。

●お守りいただく内容の種類を次の給表示で区分し、説明しています。

!	してはいけない 【禁止】 の内容
!	必ず実行していただく 【強制】 の内容
!	気をつけていただきたい 【注意】 の内容

取り付け上のご注意

! **警告**

- 本製品は、DC24Vマイナスアース専用です。他の電圧、プラスアース車では絶対に使用しないでください。事故、火災、故障の原因となります。
- 本製品および使用機器の設置、接続は運転の障害や同乗者に危険がおよばないようにおこなってください。また、エアバッグなど車両の装備に影響しないようにおこなってください。各装備の誤作動による死亡事故や重大な事故の原因となります。
- アースと各コードの接続に、車両のハンドルやブレーキ、タンクなどのボルトやナットを絶対に使用しないでください。

●本製品および使用機器の設置、接続は各々の取扱説明書の説明にしたがい正しくおこなってください。誤った設置、接続は火災、故障の原因となります。

●本製品の設置、接続は専門的な知識や技術が必要です。安全のため販売店や、専門業者などに依頼してください。誤った設置、接続は火災、重大な事故、故障の原因となります。

●各電源コードの接続は、ギボシ端子などをお客様ご自身で用意し、接続してください。

●本製品の設置、接続は車両が動かない状態でおこなってください。思わぬ事故の原因となります。また、必ず車両のバッテリーのマイナス端子を外してからおこなってください。ショートによる感電やけがの原因となります。

●車体に穴をあけて設置、接続する場合は、電気配線、パイプ、タンクなどを傷つけないようにしてください。穴をあけた箇所にはサビ止め、防水処理をしてください。火災や事故の原因となります。

●アースを接続する際は、ねじがゆるむことがないように確実に接続してください。接触不良による火災や本製品、使用機器の故障の原因となります。

●各種コードの被覆がない部分、使用しないコードの先端部は必ず絶縁テープなどで保護してください。ショートなどによる火災、故障の原因となります。

●本製品の設置、接続後は必ず車両の電装品、使用機器が正常に動作することを確認してください。火災、感電、交通事故の原因となります。

! **注意**

- 次のような場所での使用は避けてください。火災、漏電、故障の原因となります。
 - 直射日光、雨水、塩水の当たる場所や高温、多湿な場所
 - 砂塵、埃、油煙などの多い場所や温風の吹き出し口の近く
- 各コードが車両の金属部や部品のエッジにごすれたり、可動部（シートレールなど）に挟み込まれたりしないように接続してください。ショートなどによる火災、故障の原因となります。
- 各コードの接続は本書に記載された箇所以外へは、絶対に接続しないでください。火災、故障の原因となります。
- 必ず規定容量品（アンペア数）のヒューズを使用してください。規定容量と違うヒューズを使用すると、火災、故障の原因となります。

●各コードを傷つけたり、無理に引っ張ったり、曲げたり、ねじったり、潰したりしないでください。また、重いものをのせたり、加工したりしないでください。断線やショートにより、火災、感電、故障の原因となります。

●本製品は、P.W.M.スイッチング方式を採用しているため、オーディオ機器や映像機器、スマートフォンなどにノイズが出る場合があります。その場合は、設置位置や配線の引き回し、アース接続の変更などをおこなってください。また、各種コードを各機器のアンテナコードのそばに配線したり、一緒に束ねたりするとノイズの原因となります。

取り扱い・使用上のご注意

! **警告**

- 本書にしたがい正しい取り扱いで安全に使用してください。
- 本製品の分解、改造、加工は絶対にしないでください。火災、感電、故障の原因となります。
- すべての医療機器や使用上、生命に関わるような機器、また社会的、公共的に重要な機器などには絶対に使用しないでください。これらに該当、または準ずる機器、装置などについてはシステムの多重化、非常用発電設備の設置など運用、維持、管理について特別な配慮が必要となります。これらの機器に使用した場合の損害などについては弊社では一切の責任を負いかねます。あらかじめご了承ください。
- 本製品は使用方法を理解し安全に使用できることができない方（乳幼児、子供を含む）の使用を意図しておりません。乳幼児、子供が本製品に触れたり遊ぶことがないように保管、管理してください。けがや感電、誤飲など思わぬ事故の原因となります。
- 本製品の各端子や穴、すき間に金属類や燃えやすいものなどの異物を差し込んだり、触れないようにしてください。火災、感電、故障の原因となります。
- 本製品は防水防塵仕様ではありません。絶対に水や液体をかけたりしないでください。火災、感電、故障の原因となります。
- 運転中に本製品の操作や使用機器の接続はしないでください。事故の原因となります。
- 本製品の上や近くに燃えやすいもの、熱で変形しやすいもの、可燃物は置かないでください。火災、やけどの原因となります。
- 使用中に本製品の動作が不安定になったり、発煙、異臭などの異常がみられた場合や故障した場合は、ただちに使用をやめ弊社カスタマーサービスへ修理を依頼してください。火災、感電、故障の原因となります。また、お客様による修理は危険ですので絶対におやめください。

●本製品の誤った取り扱いや設置、接続による車両、車載品、使用機器などの事故、破損、損害については一切の責任を負いかねます。

●梱包用の袋は、必ず取りはずしてから使用してください。本製品の放熱を妨げ、発熱、故障の原因となります。

●本製品をアイドリング状態で使用する場合は、換気のよい場所でおこなってください。車庫など車が密閉状態になると排気ガスが充満する原因となり危険です。

●濡れた手で本製品、使用機器、接続端子などを触らないでください。感電の原因となります。

! **注意**

●使用中は放熱しています。本製品の周囲を囲んだり、通気口をふさいだりしないでください。発熱により誤作動、故障の原因となります。

●無人での使用、エンジンを停止したままでの使用は、思わぬ事故やバッテリーあがりの原因となります。使用しない場合は、必ずPW（電源）スイッチを「OFF」にしてください。

●本製品の外装ケースは放熱板になっています。使用状況によってはケースが高温になる場合がありますので、不用意に触らないでください。やけどの原因となります。

●起電力の大きい機器や突入電流が大きな機器などは、使用できない場合があります。

●本製品はDC-ACインバーターなどは使用できません。

●本製品のアクセサリソケットはシガーライターとして使用することはできません。

本製品の特徴

P.W.M.スイッチング方式採用により従来品と比較し高効率、小型、軽量化しています。

■出力3系統

- ・陸式ターミナル・アクセサリソケット・カーナビ用配線

■ACCコントロール機能

■カーナビ、カーオーディオ対応

・信号変換3系統・アイドリングストップ車対応・カーナビ用配線付属

■保護回路内蔵

- ・入力電圧低下保護：入力電圧が約19.5V以下になると出力を停止します。
- ・入力過電圧保護：入力電圧が約32.0V以上になると出力を停止します。
- ・入力逆接続保護：入力（DC24V）側で（+）と（-）を逆に接続するとヒューズ（15A）が切れます。

・過負荷保護：出力電流が約14A以上になると出力を停止します。

・過電圧出力保護：異常によりDC24Vを出力すると強制的に電源が切れます。

・出力ショート保護：電源出力がショートすると出力を停止します。

・異常温度保護：本体内部の温度が約90℃以上になると出力を停止します。

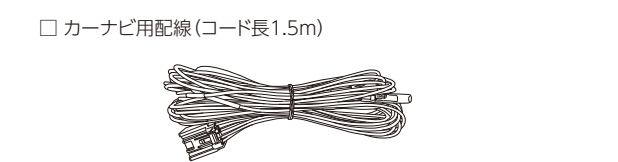
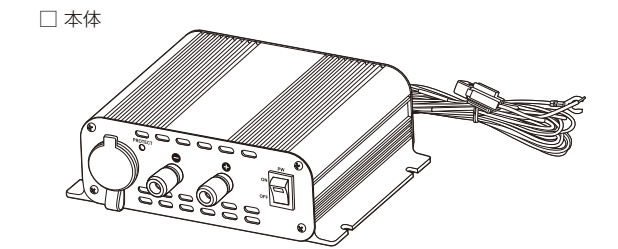
*保護機能が作動するとPROTECTランプが点灯または点滅します。

仕様・定格

入力電圧	DC 24V
入力電圧範囲	DC 22.0~30.0V
出力電圧	DC13.2V
最大出力電流	12A (100mA×3)
定格出力電流	10A
変換効率	90% 以上
回路方式	P.W.M. スwitching方式
出力系統	陸式ターミナル アクセサリソケット カーナビ用配線
使用温度範囲	-20 ~+50℃
本体サイズ	170 (W) ×122 (D) ×54 (H) mm (突起部除く)
重量	875g
電源コード長	1.5m
ヒューズ容量	15A (ミニ平型ヒューズ)

梱包内容の確認

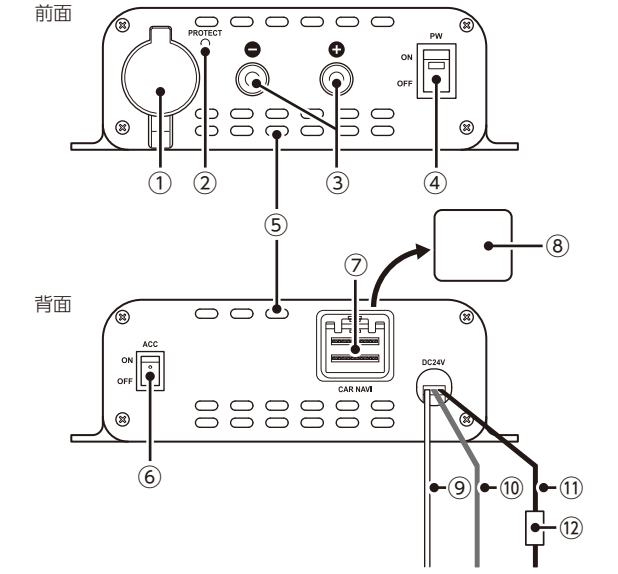
本製品を使用する前に必ず梱包内容を確認してください。



取扱説明書・保証書 (本書)

*その他注意書きが同梱している場合があります。

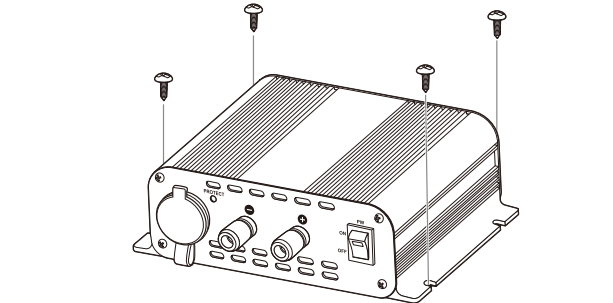
各部の名称と機能



- ① アクセサリソケット (出力)**
DC12V 機器のアクセサリプラグを接続します。
*シガーライターとして使用することができません。
- ② PROTECT ランプ (赤)**
保護機能が作動したときに点灯または点滅します。
- ③ 陸式ターミナル (出力) 赤 ⊕ / 黒 ⊖**
DC12V 機器の電源コードを接続します。
- ④ PW (電源) スイッチ / PW ランプ (緑)**
電源を「ON」/「OFF」します。「ON」にするとPWランプが点灯し、DC13.2Vを出力します。
*使用しない場合は、必ず「OFF」にしてください。
- ⑤ 通気口**
放熱をおこないます。穴をふさがないように注意してください。
- ⑥ ACC スイッチ**
本体のACC電源入力コードと車両のACC電源を接続すると、車両のイグニッションスイッチと連動し、本製品の電源を「ON」/「OFF」できます。
- ⑦ カーナビ用配線**
カーナビ、カーオーディオ機器を接続、使用する場合に接続します。
- ⑧ 保護キャップ**
保護キャップを取り外し、カーナビ用配線を接続します。
- ⑨ アースコード (白 / 黒 ⊖)**
バッテリーのマイナス端子やDC24Vのマイナス線、車両の金属部に接続（ボディアース）します。
- ⑩ ACC電源入力コード (白 / 赤)**
車両のACC電源に接続します。車両のイグニッションスイッチと連動し、本製品の電源を「ON」/「OFF」できます。
- ⑪ バッテリー電源入力コード (白 / 黄 ⊕)**
バッテリーのプラス端子やDC24Vのプラス線に接続します。
- ⑫ ヒューズ**
ヒューズが切れた場合は、市販の15A (ミニ平型ヒューズ) と交換してください。

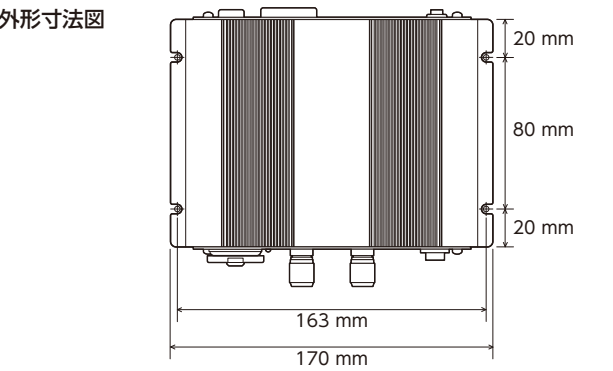
設置方法

付属の本体固定ネジでしっかりと固定します。
本製品の寸法は「外形寸法図」を参照してください。



! ●ドア付近など雨水がかかる場所は避けてください。
●毛足が長いマットなどの上に設置すると、本製品の通気口をふさぐおそれがありますので注意してください。
●ヒーターの吹き出し口など熱の影響を受けやすい場所は避けてください。
●車両の機能（ブレーキ、ハンドル操作、エアバッグなど）に影響がでる場所は避けてください。
●運転の妨げになる場所、身体が触れる場所は避けてください。
●本製品の上にものを置いたり、周囲を囲むような場所は避けてください。

外形寸法図

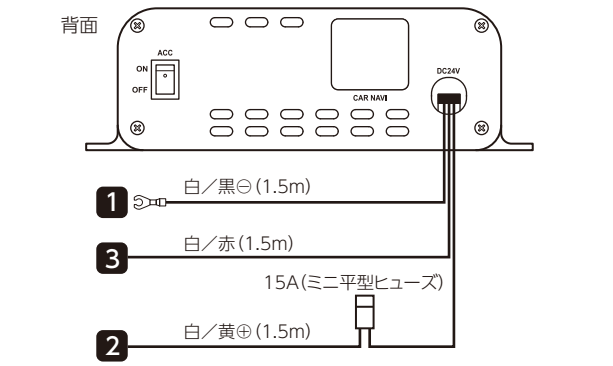


車両のACC電源を本体のPW(電源)スイッチと連動させる方法

1 アースコード（白／黒⊖）をバッテリーのマイナス端子やDC24Vのマイナス線、車両の金属部に接続（ボディアース）します。＊必ず最初に接続してください。

2 バッテリー電源入力コード（白／黄⊕）をバッテリーのプラス端子に接続します。＊バッテリー端子以外の車両配線に接続する場合は、ヒューズ容量以上が確保できる車両配線に接続してください。

3 ACC電源入力コード（白／赤）を車両のACC電源に接続します。＊必ずACCスイッチを「ON」にしてください。＊接続しない場合は、バッテリーあがりの原因となるため、車両のイグニッションスイッチを「OFF」にするたびに、本製品のPW（電源）スイッチも「OFF」にしてください。

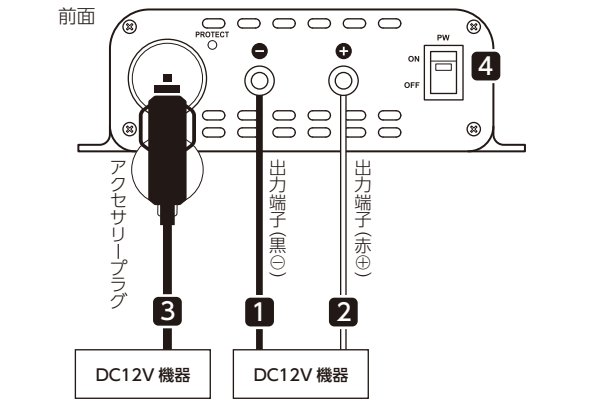


DC12V機器を接続する場合

1 DC12V 機器のマイナス線を出力端子（黒⊖）に接続します。＊DC12V 機器のマイナス線はボディアースしないでください。

2 DC12V 機器のプラス線を出力端子 ・赤⊕に接続します。

3 DC12V 機器のアクセサリプラグを接続します。



4 本製品のPW(電源)スイッチを「ON」にし、電源が入ることを確認します。

＊DC12V機器、または本製品を取りはずす場合、必ず本製品のPW(電源)スイッチを「OFF」にし、DC12V機器を外してから電源コード（白／黄⊕）を外してください。外す順番を間違えるとDC12V機器が故障する場合があります。
＊各々の出力端子を同時に使用する場合は、それぞれの合計が定格出力電流以内になるように使用してください。
＊配線の間違いないなどによりDC12V 機器が破損した場合、弊社は一切の責任を負いかねます。

- ▲** 車両の金属などのバリに接触、圧迫（曲がり角など）するところは、コード類の被膜を傷つけないよう、市販の保護チューブや絶縁テープなどで保護してください。
- 電源コードをバッテリー端子に接続する場合、(+) (−)を絶対に間違えないでください。
- 電源コードは車両の金属部や部品のエッジにこすれたり、可動部（シートレールなど）に挟み込まれたりしないように注意してください。
- 出力端子側の逆接続はDC12V機器が故障するおそれがありますので注意してください。

カーナビ、カーオーディオを接続する場合

1 保護キャップを取りはずし、カーナビ用配線を接続します。＊カーナビ、カーオーディオと接続する専用のコードです。他の用途では使用できません。本書と使用機器の取扱説明書をよく読み接続してください。＊保護キャップは、なくさないように保管してください。

2 各コードを接続します。



信号出力 A(12V SIG A)
カーナビ、カーオーディオのイルミネーションコードに接続します。

信号出力 B(12V SIG B)
カーナビのパーキングブレーキ線に接続します。

信号出力 C(12V SIG C)
カーナビのバックランプ線に接続します。

▲ 信号入出力コードA／B／Cは、車両の各種信号を24Vから12Vに変換する線です。12Vの電源としては使用できません。＊ギボン端子が接続されているコードは、使用機器の仕様にあわせて接続してください。＊接続しないコードは、先端部を絶縁テープなどで必ず保護してください。＊カーナビ、カーオーディオを接続しない場合は、コネクターを外し、保護キャップを取り付けてください。接続されていない場合も、各電源、信号の入出力があるため、ショートによる事故や故障の原因となります。

使用方法

1 車両のエンジンを始動する。

2 本製品のPW（電源）スイッチを「ON」にする。車両のACC電源と本製品のACCスイッチが連動している場合は、ACCスイッチを「ON」にしてから、PW(電源)スイッチを「ON」にします。＊連動していない場合は、車両のエンジンが停止している状態で、PW(電源)スイッチが「ON」のままになっていると、バッテリーあがりの原因となります。

各出力の動作

車両のACC電源を本体のPW(電源)スイッチと連動させない場合
＊ACC電源入力コード（白／赤）の配線なし、本体のACCスイッチ「OFF」

出力系統	PW(電源)スイッチ／PWランプ			
	「OFF」	「ON」		
アクセサリソケット	出力 OFF	消灯	出力 ON	点灯
陸式ターミナル	出力 OFF	消灯	出力 ON	点灯

カーナビ用配線				
バッテリー電源出力	出力 OFF	消灯	出力 ON	点灯
ACC 電源出力	出力 OFF	消灯	出力 OFF	点灯
信号出力 A/B/C	出力 OFF	消灯	出力 OFF	点灯

故障かな？と思ったら

PWランプが点灯しない	<ul style="list-style-type: none">PW(電源)スイッチが「ON」になっているか確認してください。 ACC配線している場合は、ACCスイッチが「ON」になっているか確認してください。 各種電源コードが確実に接続されているか、特にボディアースが確実にできているか確認してください。 バッテリー電源入力コードのヒューズが切れていないか確認してください。
--------------------	---

▲ 使用機器の定格・最大電流が本製品の定格出力電流以内か確認してください。

＊保護機能が作動している場合があります。原因を取り除いてから、PW(電源)スイッチをOFFにして、再度ONにしてください。

＊本製品、使用機器の配線に問題がないか確認してください。

＊上記事項を確認しても正常に動作しない場合は、故障が考えられます。お買い上げの販売店、または弊社カスタマーサービスへ連絡してください。

アフターサービス

修理に関して

修理に必要なもの

- 取扱説明書（保証書欄、修理受付票記入）
- 修理する製品

保証書と修理受付票のご記入に関して

保証期間中
本書の保証書と修理受付票に必要な事項をご記入の上、製品に添付して修理受付窓口までお送りください。保証書の規定にしたがって無料で修理および調整させていただきます。
ご注意:保証期間中であっても有償修理となる場合がございますので保証規定をよくお読みください。保証書の所定事項(製品名、お買い上げ日、販売店名など)に記入がない場合は、有償修理となります。保証期間中であっても、部品入手不可能により修理ができなくなる場合があります。

保証期間が過ぎているとき
修理受付票（本書）に必要な事項をご記入の上、製品に添付して修理受付窓口までお送りください。

修理受付票に関して

ダウンロードをご希望のお客様

インターネットブラウザより以下のアドレスにアクセスしてください。
(修理受付票PDF ダウンロード:48KB)
https://www.cellstar.co.jp/products/customer/repair_card.pdf

修理をご依頼される前に

1. 故障かな?と思ったらを参考に故障かどうかをご確認ください。
2. 弊社ホームページ「お客様サポート」→「よくあるご質問（FAQ）」をご確認ください。
3. 弊社ホームページに修理金額の目安が記載されています。事前にご確認ください。
https://www.cellstar.co.jp/customer/repair_price.pdf

＊ご依頼内容の確認のため、記入後必ずコピーを取りお客様控えとしてお手元に保管してください。
＊セルスター工業アフターサービスへ修理品をご送付いただく際、迅速かつ適切な修理をおこなうため、本書の保証書と修理受付票に必要な事項をご記入の上、製品に添付してお送りください。
＊修理品などをお送りいただく際の送料に関しては、お客様負担となります。あらかじめご了承ください。
＊名称、所在地、電話番号は変更される場合があります。ご確認ください。
＊修理期間中の代替機の貸し出しはおこなっておりません。あらかじめご了承ください。

セルスター工業 拠点一覧	北海道地区	札幌営業所	T004-0842	北海道札幌市清田区清田二条3-2-1	T 011-882-1225(代)/F 011-881-7251
名称、所在地、電話番号は変更する場合があります。あらかじめご了承ください。	東北地区	仙台営業所	T981-3117	宮城県仙台市泉区市名坂字原田158	T 022-218-1100(代)/F 022-218-1110
	北関東・新潟地区	水戸営業所	T310-0903	茨城県水戸市堀町795-2	T 029-254-6911(代)/F 029-255-1420
	関東地区	本社	T242-0002	神奈川県大和市つきみ野7-17-29	T 046-273-1100(代)/F 046-273-1106
	東海・北陸地区	名古屋営業所	T453-0021	愛知県名古屋市中村区松原町5-7-1	T 052-307-5733(代)/F 052-307-5737
	関西・中国・四国地区	大阪支店	T562-0004	大阪府真面目市牧落3-8-7	T 072-722-1880(代)/F 072-722-5575
	九州・沖縄地区	福岡営業所	T611-1314	福岡県福岡市南区の場二丁目15番16号	T 092-588-1101(代)/F 092-588-0057

修理受付票

ご依頼される前に必ず取扱説明書(本書)をお読みいただき、本書の修理受付票と保証書にご記入の上、修理依頼品と一緒に添付してお送りください。

お客様ご記入欄	
お客様名：	ご住所：
ご自宅電話番号：	
FAX番号：	
日中ご連絡可能な電話番号：	<input type="checkbox"/> 携帯電話 <input type="checkbox"/> ご勤務先 <input type="checkbox"/> その他（ <input type="text"/> ）

ご購入日：	お見積り連絡： <input type="checkbox"/> 不要 / <input type="checkbox"/> 必要（ <input type="text"/> ）円以上の修理の場合に連絡
同梱した付属品：合計（ <input type="text"/> ）点	※不要を選択の場合は、お見積り連絡はいたしかねます。 <p>なお、お見積り金額に関わらず、修理させていただきます。</p>
①.....	具体的な症状： <input type="checkbox"/> 常に発生する <input type="checkbox"/> 時々発生する <input type="checkbox"/> 特定の条件で発生する
②.....	できるだけ詳しくご記入ください。
③.....	
④.....	
⑤.....	
⑥.....	
⑦.....	
⑧.....	

修理品返却先 ＊上記住所以外への返却の場合にご記入ください。

お客様名：	ご住所：
ご自宅電話番号：	

修理の流れ
1. ご不明な点は、セルスター工業カスタマーサービスにご連絡ください。 <p>☎0570-006867（ナビダイヤル）☎0120-75-6867（フリーダイヤル）</p> [受付時間] 9:00～18:00（土・日・祝日および、弊社休業日を除く） 携帯電話・PHS・IP電話などフリーダイヤルがご利用になれない場合:0570-006867
2. 修理品の送付先 <p>セルスター工業 アフターサービス 〒518-1145 三重県伊賀市安場 1608-5 TEL. 0120-75-6867</p>

お客様へのお願い
＊保証期間の有無に関わらず、送料はお客様のご負担となります。あらかじめご了承ください。
＊運送中の衝撃などに耐えられるよう、梱包をお願いします。
＊運送中の破損紛失などについては、弊社では一切の責任を負いかねます。
＊有償修理作業完了後、代金引換便にてご返送させていただきます。（処分依頼はお受けいたしませんので、ご返却させていただきます）

個人情報の利用目的について
本製品に対するお問い合わせや修理をご依頼される場合の個人情報は次の目的のみ利用されます。
① 弊社製品・サービスに関するお問い合わせ、ご相談、修理などに対応するため。
② 製品の企画、開発、販売促進、営業活動にお客様のご要望を反映させるため、および満足度向上などの検討に必要な参考資料とするため。

お客様相談窓口

■電話でのお問い合わせ
〈個人のお客様〉カスタマーサービス
[受付時間] 9:00～18:00（土・日・祝日および、弊社休業日を除く）

☎0570-006867（ナビダイヤル）**☎0120-75-6867**（フリーダイヤル）
携帯電話・PHS・IP 電話などフリーダイヤルがご利用になれない場合：0570-006867
〈法人のお客様〉セルスター工業株式会社 本社（代）
[受付時間] 9:00～18:00（土・日・祝日および、弊社休業日を除く）
TEL046-273-1100（代）/ FAX.046-273-1106

■メールでのお問合せ
弊社ホームページのよくあるご質問（FAQ）より質問を送信してください。
https://faq.cellstar.co.jp/



製品名：DC-612