

ステンレス あおり埋込ステップ 新発売！

- ステンレス あおり埋込ステップ が**新発売**になりました。
- トラックあおりの荷台側へ取り付けて、荷台への昇降を**補助**する為の折り畳み式ステップです。
- ステップ部には凹凸滑り止め構造、未使用時には折り畳むことができ、取り付け面に対しフラットに収まります。
- SUS304 製で耐食性に優れています。

●製品イメージ

ステンレス あおり埋込ステップ



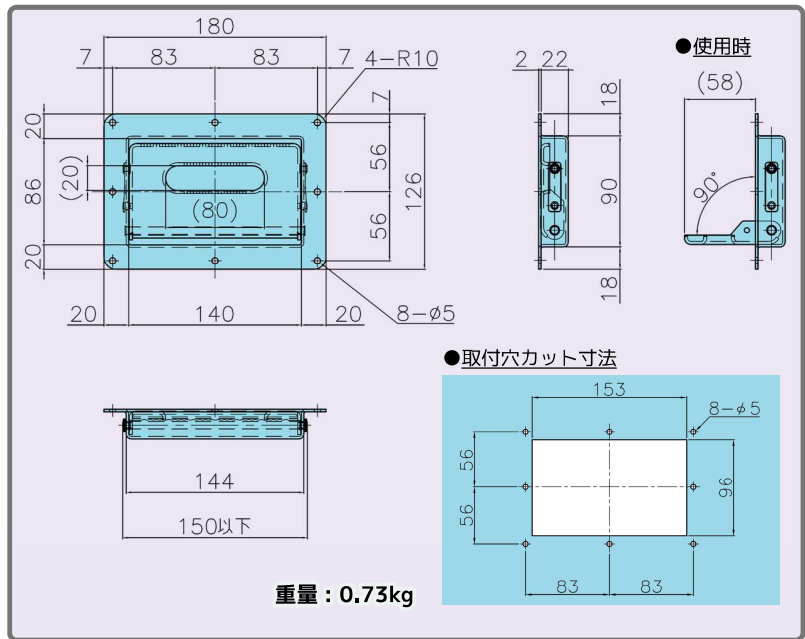
●未使用時

●使用時

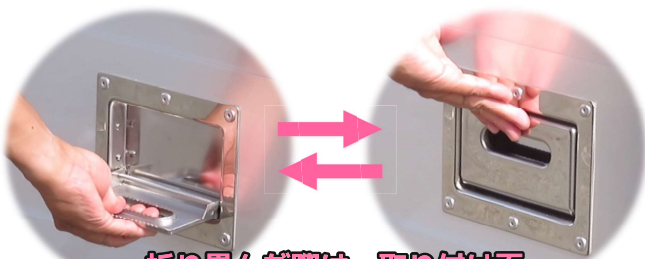
コード No : 1100690

材質 : SUS304 / 表面処理 : 光沢バレル研磨

●寸法図



折り畳み式で開閉

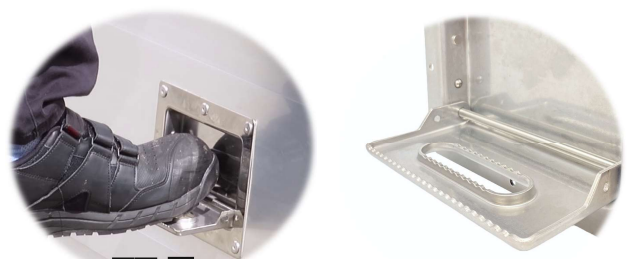


折り畳んだ際は、取り付け面
に対しフラットに収まります。

折り畳む際は、ロックするまで確実に押し込んでください。

⚠ 開閉時には、手を挟まないように注意してください。

滑り止めの構造



凹凸加工で、滑りにくい。

⚠ ステップ部分に滑りやすいものが付着していないか確認して、安全靴などの滑りにくい履物を履いて利用してください。

使用上の注意事項

- ・荷台への昇降時には、荷台に取り付けの取手等を持ちながら、本製品に足をかけて、必ず手と足で3点支持を確保するようにしてください。
- ・昇降時に、荷台を背にして乗り降りしないでください。また本製品を利用して、飛び乗ったり、飛び降りたりしないでください。
- ・同時に2人以上乗らないでください。
- ・ステップ上で、身を乗り出したり、作業をしないでください。
- ・未使用時には、ステップ部を確実に折り畳み、確実にロックしてください。使用時のままにしておくと突起物となり怪我や事故、物損の危険につながる恐れがあります
- ・異常を発見した場合は、直ちに使用を中止してください。

