



No.5001

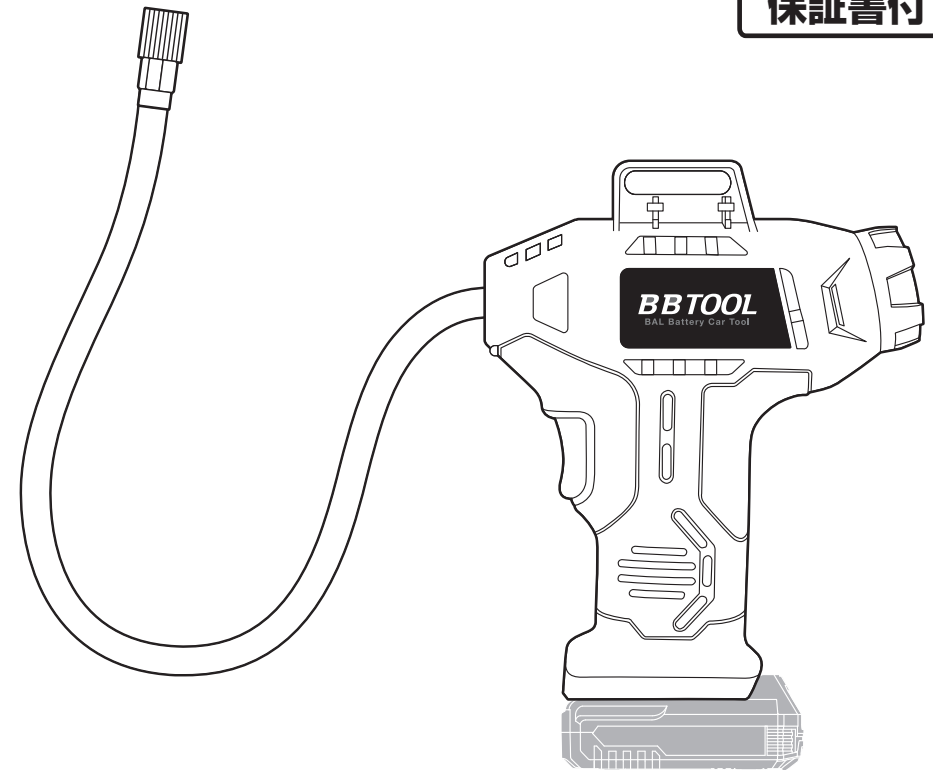
## 取扱説明書

# BB TOOL

BAL Battery Car Tool

### 充電式エアコンプレッサー

保証書付



## 大橋産業株式会社

お客様相談窓口: ☎ 0120-076-074

〒570-0033 大阪府守口市大宮通3丁目1番14号  
TEL (06) 6996-2631 (代) 大阪本社 東京支社

URL <https://www.bal-ohashi.com>

このたびは本製品をお買い上げいただき、まことにありがとうございます。

- 取扱説明書をよくお読みのうえ、正しく安全にお使いください。
- ご使用前に「安全上のご注意」を必ずお読みください。
- 保証書は取扱説明書についております。「お買い上げ日・販売店名」などの記入を必ずお確かめのうえ、大切に保管ください。

## 安全にお使いいただくために

ケガや事故を防ぐために必ずお守りください。

この取扱説明書では「警告」「注意」について次のような定義と警告表示を使用しています。警告表示は安全作業のために重要な事柄です。人身事故や財物損害防止のための重要な事項が記載されていますので、必ずよく理解いただきご使用ください。

**警告** この表示を無視したり取り扱いを誤った場合、使用者が死亡または重傷を負う可能性が想定される内容を示しています。

**注意** この表示を無視したり取り扱いを誤った場合、使用者が傷害を負う可能性、あるいは物的損傷が発生すると想定される内容を示しています。

### ■ その他の表示

**重要** この表示の記載内容は、ご使用になる上で非常に重要な内容を表していますので本製品をご使用になる前に必ずお読みください。

## 用途

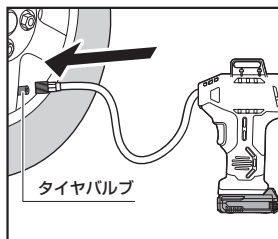
●本製品は、自動車や自転車のタイヤ、レジャー用品への空気入れをおこなうためのエアコンプレッサーです。

※用途以外では絶対に使用しないでください。

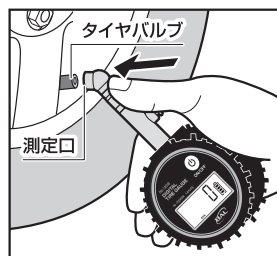
### 警告

●本製品の空気圧表示はあくまでも目安であり、正確な空気圧は市販のタイヤゲージなどで確認してください。

1 エアコンプレッサーで  
空気を入れる



2 そのあとは、タイヤゲージ  
などで空気圧を確認する



## 電池パックと充電器について

電池パックと充電器は別売りです。弊社指定の専用電池パックおよび充電器をお買い求めください。

## 安全上のご注意

### 警告

- 本書および本製品の本体仕様欄に記載している全ての警告、指示、図解、使用方法および仕様等を良くお読みになってから使用してください。
- 次に示す全ての指示に従わない場合には、感電、火災または重傷を負うおそれがあります。
- 本書は必要に応じて読むことができるように、大切に保管してください。

### 準備・環境

### 警告

- 本製品を使用する場合は、取扱方法、作業の仕方、周りの状況など十分に注意して慎重に作業してください。
- 体に密着していない衣服やネックレスなどの装身具は、着用しないでください。また、回転部に髪・衣服など回転部に巻き込まれる恐れがあるものは近づけないでください。
- 手袋は、軍手など巻き込まれる恐れがあるものは着用しないでください。
- 長髪の場合はゴムなどでくくり、帽子などの保護具を着用してください。
- 作業時は、常に保護メガネを使用してください。また、作業環境に応じて 防じんマスク・安全靴・ヘルメット、耳栓などを着用してください。
- 疲れているときやアルコールまたは医薬品を飲んでいるとき、妊娠している方は本製品を使用しないでください。一瞬の不注意が深刻な人的傷害を招く恐れがあります。
- 作業場は、整理整頓し、十分に明るくして作業してください。乱雑な場所や暗い場所は、事故の恐れがあります。
- 可燃性の液体・ガス・粉じんのある所で使用しないでください。爆発を誘引する可能性があります。
- 砂・ほこり・金属粉が多い場所では使用しないでください。本製品から発生する火花は、粉じん又は蒸気（ヒューム）を発火させることがあります。
- 弊社指定の専用電池パックおよび充電器を使用してください。指定以外のものや改造したものを使用すると、事故や発火の原因になります。
- 電池パック接続部にたまったホコリや汚れは、乾いた布でふき取ってください。
- 電池パックの取り付け・取り外しをする際は、電源スイッチ操作をしないでください。不意に動作して、けがをする恐れがあります。また、電池パックを取り付けた状態で持ち運ぶ際は、スイッチに指をかけないでください。
- 電池パックを充電式工具に取り付ける際は、根本まで確実に差し込んでください。感電や発熱による火災の原因となります。
- 先端工具、付属品、アタッチメントなどは、取扱説明書に従って確実に取り付けてください。
- 感電する恐れがありますので、本製品は雨中で使用したり、湿った場所やぬれた場所、水がかかる場所で使用したりしないでください。
- 可燃物の上に置いたり、可燃物を近くに置かないでください。火災の恐れがあります。

## 安全上のご注意

### 操作・運転



#### 警告

- 用途に合った正しい使用をしてください。また、本製品に過剰な負荷を加えて使用しないでください。適切に使用することによって、より効率よく安全に作業することができます。
- 使用中は子供や第三者を作業場に近づけないでください。注意が散漫になり、操作に集中できなくなり、事故の原因になる可能性があります。また、作業員以外、製品本体や電池パックに触れさせないでください。
- 取り扱いには丁寧にしてください。事故や故障の原因となりますので、投げたり落としたりタイヤをひくなど、過大な衝撃や外力を加えないようにしてください。
- グリップや保持部は、常に乾かしてきれいな状態に保ち、油やグリスなどが付かないようにしてください。グリップや保持部がすべると、安全な取り扱いまたは制御を妨げる恐れがあります。
- 本製品の通気口にピンや棒などを入れたり、穴をふさいだりしないでください。また、火災の恐れがありますので、金属片などの異物を侵入させないでください。
- 電動工具を使い慣れていても、安全性に注意して作業してください。不注意な行動は、重大な障害を引き起こす恐れがあります。
- 本製品の異常に気づいたときはただちに使用を中止しすぐに電池パックを取り外し、お買い上げの販売店に点検・修理を依頼してください。そのまま使用すると発煙・発火、感電、けがに至る恐れがあります。
- 誤って落としたり、ぶつけたときは、本製品や電池パック、付属品、アタッチメントなどに破損や亀裂、変形がないか点検してください。異常がある場合は使用せずに修理をおこなってください。

### 保守・点検・修理・保管



#### 警告

- 本製品を使用する前に必ず点検をおこなってください。性能の低下や故障の原因となるばかりでなく、危険をともなう恐れがあります。異常がある状態では使用しないでください。
  - ・本製品や電池パック、充電器に損傷がないか
  - ・スイッチ操作や回転方向切替えレバー操作に異常がないか
  - ・本製品や電池パック、充電器の取付けねじにゆるみがないか
  - ・付属品やアタッチメントに損傷がないか
  - ・グリップは油やグリスなどが付いていないか
- 次の作業を行う場合は、誤動作を防ぐために、電池パックを本体から取り外してください。
  - ・付属品やアタッチメントの取付け・取り外し
  - ・本製品を受け渡しするとき
  - ・保管
  - ・本製品から離れたとき
  - ・その他危険が予想されるとき
- 付属品やアタッチメントを取り付け・取り外しする場合は、本書に記載された手順に従っておこなってください。
- お客様ご自身による本製品の分解、修理、改造はしないでください。発火したり、異常動作して、けがをする恐れがあります。電動工具は専門家による純正部品だけをを用いた修理により安全性を維持することができます。
- 保管する場合は、子供の手の届かない乾燥した場所に保管してください。
- 水のかかる場所や直射日光の当たる場所、湿度の高い場所や高温になる場所で保管しないでください。
- けがや火傷、感電や火災の原因になりますので、使用時以外は電池パックを充電式工具から抜いてください。

## 安全上のご注意

### 廃棄



#### 注意

- 廃棄する場合は、ご使用の地域の分別方法・法令・条例に従ってください。

### その他



#### 警告

- 本書をよくお読みになって、本製品とその操作を理解した方以外は使用させないでください。理解せずに使用することは危険です。
- 騒音に関しては、法令及び条例で定める規制があります。周囲に迷惑をかけないよう規制値以下でご使用になることが必要です。必要に応じて遮音壁などを設けて作業してください。
- 本書をお読みになった後は、お使いになる方がいつでも見ることが出来る所に必ず保管してください。また、ほかの人に貸し出す場合は、一緒に取扱説明書もお渡しください。

## エアークンプレッサーの安全上のご注意

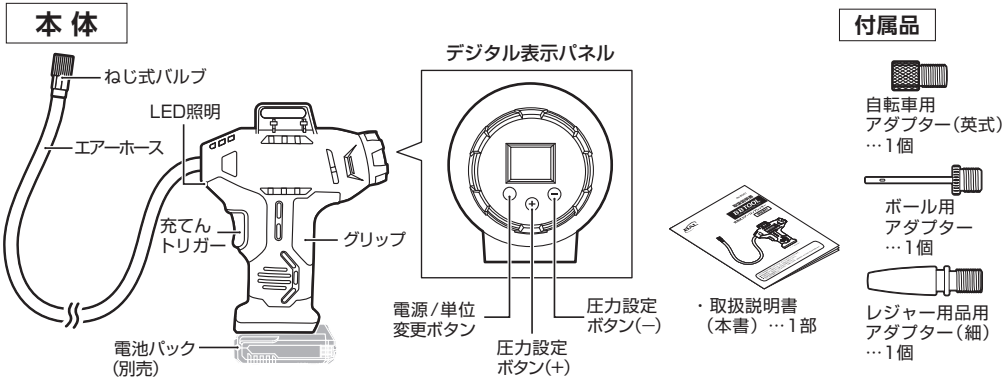
エアークンプレッサーとして、さらに以下の注意事項を守ってください。



#### 警告

- 空気を入れる対象の適正空気圧を必ず確認してから、圧力値の設定をしてください。
- ねじ式バルブや付属品は、取扱説明書に従って確実に取り付けてください。
- 砂やほこりの多い地面に直接置いて使用しないでください。
- エアークンプレッサーを挟んだり鋭利なもので傷を付けたりしないでください。
- 無理な姿勢で作業しないでください。また本製品を確実に保持し、振動や反力、突発的な動きに備えてからスイッチを操作してください。
- 長時間の無負荷回転は、部品の焼き付きや早期摩耗、モーター発熱の原因になりますので、おこなわないでください。

## 各部の名称



## 製品仕様

品番	No.5001	最大設定圧力	1000kPa ※1
品名	充電式エアーコンプレッサー	推奨設定圧力範囲	100~800kPa
対応電池パック (別売)	No.5110 リチウムイオン電池パック 2Ah No.5111 リチウムイオン電池パック 4Ah	エアーホース長	700mm
使用環境温度	10~35℃	本体サイズ	174(W)×68(D)×222(H)mm
		質量	750g

●改良のため、予告なく仕様および外観を変更することがあります。

※1 使用可能な最大圧力は1000kPaとなっていますが、長くご愛用頂くためにも推奨圧力範囲内でのご使用をおすすめします。

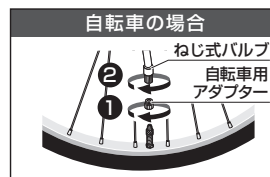
## ご使用前の点検

- 作業場は整頓をし、明るくしてください。
- 使用電池パックの確認  
必ず本書の製品仕様に記載している弊社指定の専用電池パックをご使用ください。指定以外の電池パックや改造した電池パックを使用すると、製品の損傷を生じるだけでなく、事故や発火の原因になります。
- 電池パック取り付けの確認  
電池パックを本体に取り付ける際に、電池パックががたついたりすぐ抜ける場合は、ただちに使用を中止してください。そのままお使いになりますと、事故の原因になります。
- 本体の確認  
使用する前に必ず以下の点検をおこなってください。
  - ・本体に損傷がないか
  - ・ボタン操作やトリガー操作に異常がないか
  - ・本製品・電池パック・充電器の取り付けねじにゆるみがないか
  - ・グリップは油やグリスなどが付いていないか
- 充電ん対象の確認  
  - ・ホイールの形状やタイヤのエアーバルブの位置によっては使用できないことがあります。
  - ・タイヤのエアーバルブに付着しているゴミ、ホコリ、水分等を取り除き、バルブコアがゆるんでいないか確認してください。ゆるんでいる場合は確実に締めてください。
  - ・充電ん対象の適正空気圧を必ず確認してから圧力値の設定をしてください。
  - ・トラックおよび大型RV車のタイヤには使用しないでください。

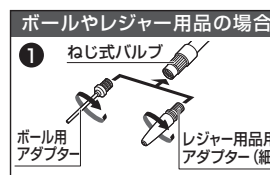
## アダプターの取り付け・取り外し



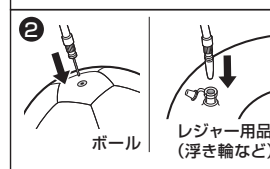
**警告** アダプターの取り付け・取り外しは、本体から電池パックを取り外した状態でおこなってください。



- 1 先に付属の自転車用アダプターを時計回りに回してタイヤのエアーバルブに取り付けてください。
- 2 その後、ねじ式バルブを時計回りに回して自転車用アダプターに取り付けてください。  
※取り外しをする場合は、取り付けの逆の要領でおこなってください。



- 1 用途に合ったアダプターを時計回りに回してねじ式バルブに取り付けてください。



- 2 空気を入れる対象物のエアーバルブに対して、アダプターをまっすぐに差し込んでください。  
※取り外しをする場合は、取り付けの逆の要領でおこなってください。  
※ボール用ニードルアダプターを取り外すときは、まっすぐに引き抜いてください。ひねりながら抜いたり、斜めに引き抜いたりすると、アダプターが曲がったり折れたりする原因になります。

## 電池パックの取り付け・取り外し



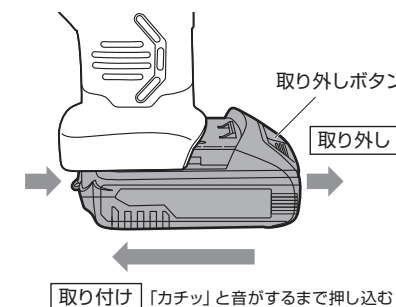
**警告** 電池パックの取り付け・取り外しをする際は、電源/単位変更ボタンや充電んトリガーを操作をしないでください。不意に動作して、けがをするおそれがあります。

### ●電池パックの取り付け

カチッと音がするまで電池パックをスライドさせて取り付けてください。

### ●電池パックの取り外し

電池パックの取り外しボタンを押しながら、電池パックをスライドさせて取り外してください。



## 使いかた



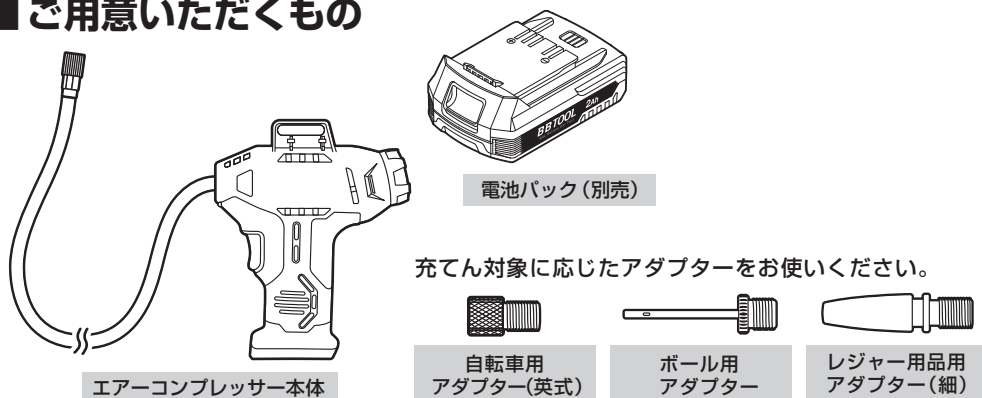
### 警告

作業場は整頓をし、明るくしてお使いください。  
作業中、異常を感じた場合、直ちに使用を中止してください。

### 異常・故障例

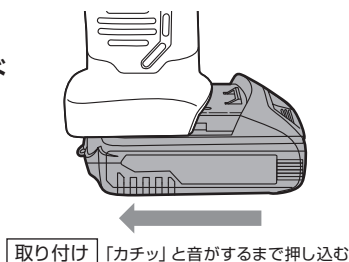
- ・電源/単位変更ボタンで電源のオンオフができない。
- ・充電トリガーで電源のオンができない。
- ・充電トリガーで充電の開始および停止ができない。
- ・空気がもれている。
- ・本体が異常に熱い。
- ・回転音に異常がある。
- ・電池パックが異常に熱い。
- ・電池パックを動かすと、通電したりしなかったりする。
- ・焦げくさい臭いがする。
- ・ビリビリと電気を感じる。

## ■ ご用意いただくもの



## ■ 空気を入れる

1. 「カチッ」と音がするまで電池パックをスライドさせて取り付けてください。



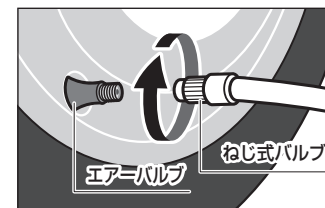
### 警告

電池パックの取り付け・取り外しをする際は、電源/単位変更ボタンや充電トリガーを操作をしないでください。不意に動作して、けがをするおそれがあります。

## 使いかた

2. エアーホース先端のねじ式バルブを時計回りに回して自動車・バイクのタイヤのエアーバルブに取り付けてください。

※自転車・ボール・レジャー用品に空気を入れる場合は、エアーホース先端に各種アダプターの取り付けが必要です。「アダプターの取り付け」を参照してください。

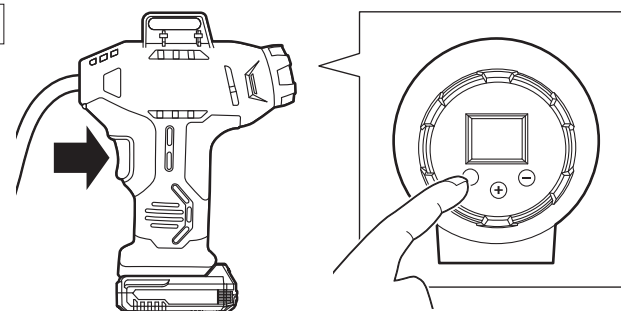


### 警告

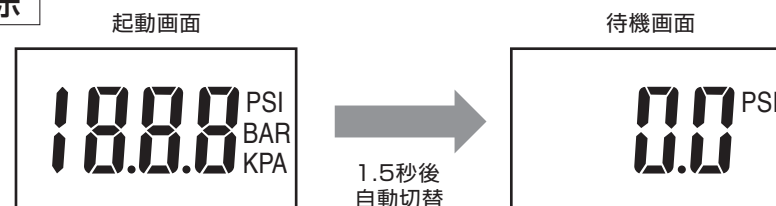
- ねじ式バルブやアダプターを充電対象に取り付ける際は、電源がオフになっているかを確認してからおこない、電源/単位変更ボタンや充電トリガーを操作しないでください。不意に動作して、けがをするおそれがあります。
- ねじ式バルブやアダプターを取り付ける前に、タイヤのエアーバルブに付着しているゴミ、ホコリ、水分等を取り除き、バルブコアがゆるんでいないか確認してください。ゆるんでいる場合は確実に締めてください。

3. 電源/単位変更ボタンもしくは充電トリガーを押して電源をオンにしてください。起動画面が表示され、LED照明が点灯した後、自動的に待機画面へと切り替わり、現在の圧力値が表示されます。

### 操作



### 画面表示



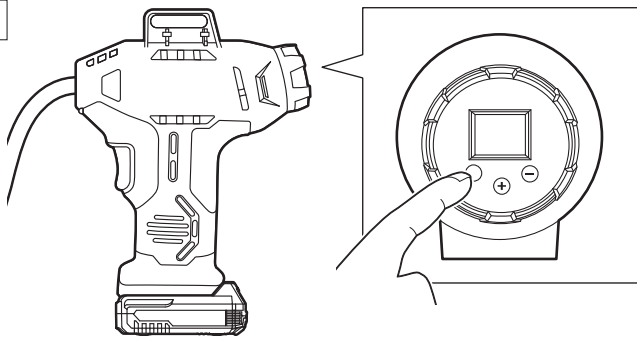
### 警告

- 起動画面表示中に充電トリガーを押すと、待機画面へ切り替わると同時に充電が開始されることがあります。必ず圧力設定完了後に充電トリガーを押して、充電をスタートするようにしてください。
- 電源オンの間、LED照明は常時点灯します。LED照明を長時間、至近距離で見続けしないでください。目をいためるおそれがあります。
- 長期間のご使用による内部部品の摩耗や経年劣化によって、表示される圧力値に誤差が生じることがあります。

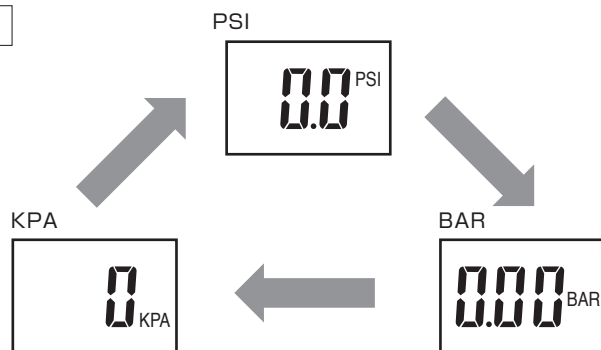
## 使いかた

4. 必要に応じて圧力単位を変更してください。  
電源/単位変更ボタンを押して、圧力単位を切り替えてください。  
圧力単位はPSI→BAR→KPA→PSI…の順に切り替わります。

### 操作



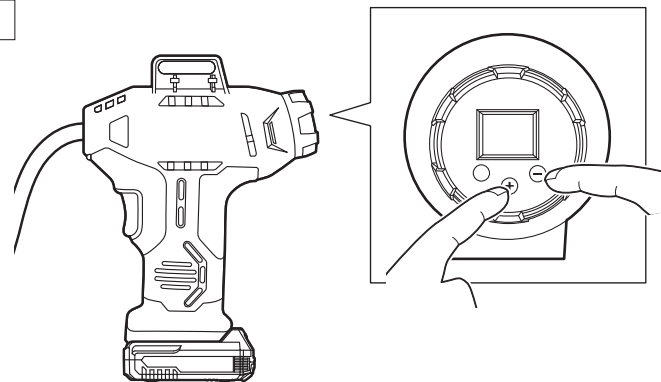
### 画面表示



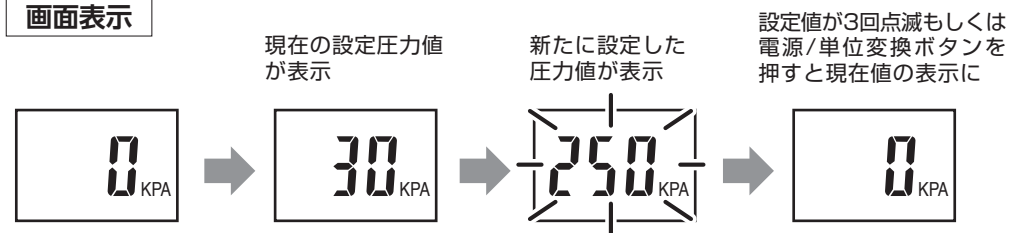
## 使いかた

5. 圧力値を設定してください。  
+/-ボタンのどちらかを押すと、現在の設定圧力値が表示されます。  
+ボタンを押すと設定圧力値が増加します。  
-ボタンを押すと設定圧力値が減少します。  
+/-ボタンを押し続けると、設定圧力値を一度に大きく増減できます。  
+/-ボタンの操作を終えて設定圧力値が3回点滅するのを待つか、  
電源/単位変更ボタンを押すと、現在の圧力表示に戻り、圧力値の設定完了です。  
※設定圧力値の初期値は5.0PSI/0.30BAR/30KPAになっています。

### 操作



### 画面表示



### 警告

空気を入れる対象の適正空気圧を必ず確認してから、圧力値の設定をしてください。

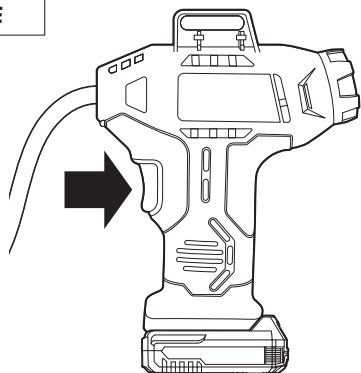
## 使いかた

6. 空気の充てんをします。必ず製品本体を手に持ってから、充てんトリガーを押してください。コンプレッサーが稼働して空気の充てんを開始します。

※圧力が設定値になると自動で停止します。

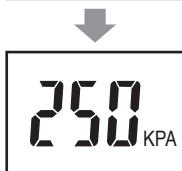
※圧力が設定値になる前でも、充てんトリガーを押すことで空気入りを停止することができます。

### 操作

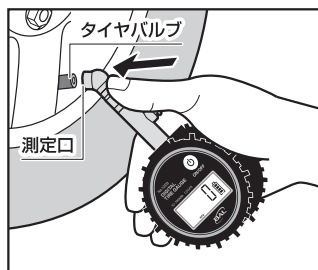


### 画面表示

設定値に到達するまで現在の圧力値の表示が増え続けます



7. 空気の充てん後は、タイヤゲージなどで圧力を確認してください。



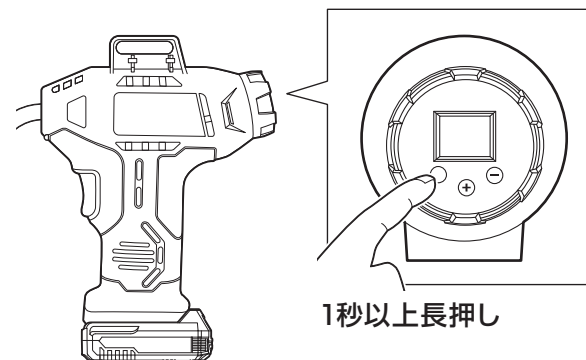
### 警告

- コンプレッサー稼働中は製品本体が振動します。地面に置いたり、ぶら下げた状態で稼働させると、空気を入れる対象や本製品が振動で傷つく可能性があります。
- 本製品の圧力表示はあくまでも目安であり、正確な空気圧は市販のタイヤゲージ等で確認してください。
- 充てん途中で設定圧力の変更が必要になった場合、必ず充てんトリガーを押して充てんを一時中断させてから、圧力値の再設定をしてください。
- 使用中に本体が異常に熱くなっている場合、オーバーヒートしている可能性があります。電源をオフにして十分に冷却させてから、使用を再開してください。
- 充てん中に圧力値の表示が上がらない場合は、使用を中止して異常がないか点検してください。

## 使いかた

8. 電源/単位変更ボタンを1秒以上長押しして、電源をオフにします。またコンプレッサー停止状態で、10分間ボタンやトリガー操作が無い場合も自動的に電源オフになります。

### 操作



## 保管

ねじ式バルブからアダプタを取り外し、風通しの良い乾燥した場所で保管してください。

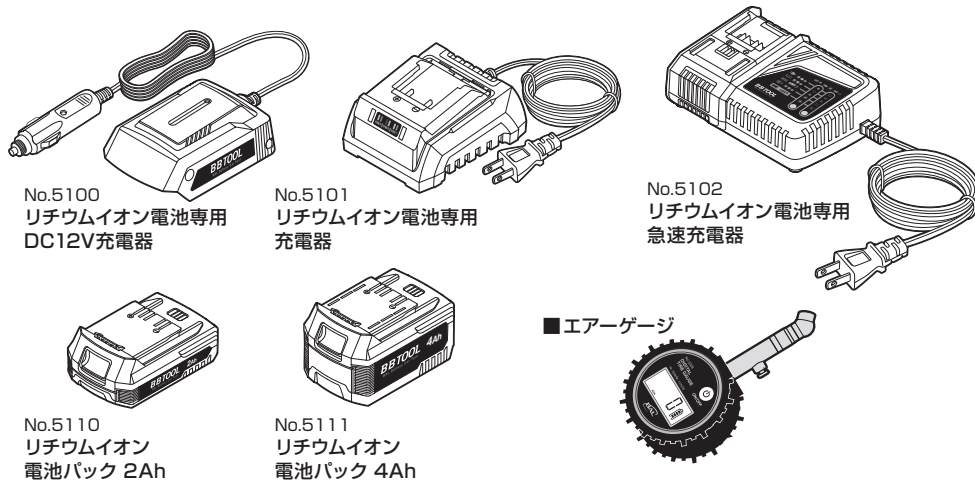
### 警告

- 高温多湿・直射日光を避けて保管してください。
- 必ず電池パックを本体から取り外した状態で保管してください。

## 故障と処置

現象	確認項目	処置
作動しない	電源は入っていますか？	電源/単位変更ボタンもしくは充電トリガーを押して、待機画面を表示させてください。
	電池パックは十分に充電されていますか？	電池パックに充電してください。
空気が入らない	ねじ式バルブとタイヤのエアバルブの接続がゆるんでいませんか？	ねじ式バルブをタイヤのエアバルブに確実に取り付けてください。
	本製品から空気もれていませんか？	本製品から空気もれている場合は、使用を中止し、お買い上げの販売店にお問い合わせください。
空気が入らない (アダプター使用時)	アダプターとねじ式バルブの接続がゆるんでいませんか？	アダプターをねじ式バルブに確実に取り付けてください。
充電を開始するとすぐに圧力が上昇する	自転車のタイヤの虫ゴムが劣化していませんか？	自転車店等にご相談ください。
	ねじ式バルブ内やタイヤのエアバルブ内にごみが入っていませんか？	バルブ内のごみを取り除いてください。

## 関連商品 (別売)



その他、必要な工具例は当社ホームページの特集ページ「TIRE EXCHANGE 自分できる! タイヤ交換」を参照してください。



## 保証書

型名	No.5001 充電式エアコンプレッサー		
保証期間	1年間	お買上げ年月日	年 月 日
お客様	ご住所	〒 TEL( ) -	
	お名前	ふりがな 様	
販売店	住所・店名 TEL		

この度は、弊社製品をお求めいただきありがとうございます。本書は本記載内容で無償修理することをお約束するものです。

- 取扱説明書に従っての正常な使用状態で、保証期間中に故障した場合には、商品と本書をご持参ご提示の上お買上げの販売店または弊社にご依頼ください。
- 二次的に発生する損失の補償および、下記のような場合には、保証対象には含まれません。
  - 1) 使用上の誤り、あるいはメンテナンス等の義務を怠ったために発生した故障および損傷。
  - 2) 不当な改造や修理による故障および損傷。
  - 3) お買上げ後の移動、落下などによる故障および損傷。
  - 4) ご使用後のキズ、変色、汚れおよび保管上の不備による損傷。
  - 5) 消耗が起因とする故障および損傷、または消耗品の交換。
  - 6) 火災、塩害、ガス害、地震、落雷、および風水害、その他天災地変、あるいは外部要因による故障および損傷。
  - 7) 本書のご提示がない場合。
  - 8) 本書にお買上げ年月日、お客様名、販売店名の記入のない場合、あるいは字句を書き替えられた場合。
    - ご転居の場合は事前にお買上げの販売店にご相談ください。
- 本書は日本国内においてのみ有効です。  
※なお、保証の要否は、大変勝手ながら弊社に於いて判断させていただきますのでご了承ください。
- この保証書は本書に明示した期間、条件のもとにおいて無償修理をお約束するものです。従ってこの保証書によってお客様の法律上の権利を制限するものではありませんので、保証期間経過後の修理などについてご不明な点がある場合は、お買上げの販売店または弊社にお問い合わせください。

### 大橋産業株式会社

〒570-0033 大阪府守口市大宮通3丁目1番14号 TEL06-6996-2631

URL <https://www.bal-ohashi.com>

### アフターサービス

- 保証書について  
保証書は必ず「お買上げ年月日、お買上げの販売店名」等の記入をお確かめのうえ、お買上げの販売店から受け取っていただき、内容をよくお読みの後、大切に保管してください。保証期間はお買上げ日から1年間です。  
この保証書は、本製品のための保証であって、本製品以外の故障、損害、修理等の責任は一切負いません。
- 修理のご依頼について  
保証期間内は恐れ入りますが、製品に保証書を添えて、お買上げの販売店までご持参ください。保証規定にもとづき修理させていただきます。
- アフターサービス等について、ご不明な点がございましたら、お買上げの販売店もしくは弊社までお問い合わせください。