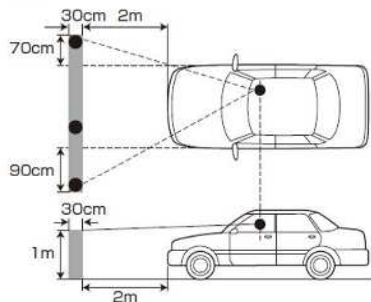


取り付け位置について

法令に基づき、下図のように運転者の視界を妨げないように本製品を取り付けてください。またフロントガラス、側面ガラスへの取り付けは、不適切となりますので絶対におやめください。下図は右ハンドル車の例です。左ハンドル車の場合左右逆になります。

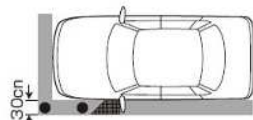
前方視界基準

自動車前方2mにある高さ1m、直径30cmの円柱を鏡などを用いず直接確認できること。



直前直左視界基準

自動車の前面および左側面(左ハンドル車の場合は右側面)に接する高さ1m、直径30cmの円柱を鏡などを用いず直接確認できること。



- : 運転視界基準エリア
 - : 高さ1m、直径30cmの円柱
 - : 適応外エリア
- Aピラー及び室内写鏡により視界が遮られるエリア

△ ご注意

●本製品はQi(ワイヤレス充電)対応のスマートフォンにご使用できます。ただし、非対応の場合はスマートフォンの充電差し込み口がType-Cの場合、付属のマグネットコネクタを装着することで、ご使用いただけます。●本製品を使用できるスマートフォンの横幅サイズは、約50mm～90mmです。●本製品は、DC12V/24V対応です。それ以外の電源には使用しないでください。●外国車・特殊車両(ごみ収集車・ミキサー車・冷凍車などモーター積載車)への使用はできません。●曲面がきつい場所、大きな凹凸がある場所、本革、合成皮革、起毛地や布地面、表皮が柔らかいダッシュボードには貼り付けしないでください。ダッシュボードの取り付け面が破損したり、取り付け跡などが残ったりするおそれがあります。●取り付け箇所やその周辺は、取り付け跡が残ったり、接着剤成分やゲル成分が付着する可能性があります。●スマートフォンケースの形状・材質によっては充電できない場合があります。●磁気カードや磁気記録メディア、精密機器など磁気の影響を受けるものは本製品に近づけないでください。●スマートフォンを置く位置によっては、適切な充電ができない場合があります。●充電中に通信品質や電波受信状態が、悪くなる場合があります。●テレビやラジオなどに雑音が入る場合は、離れた場所でお使いください。●ワイヤレス充電器どうしを近づけないでください。スマートフォンを認識できず充電ができない場合があります。●スマートフォンやUSBケーブル、USB充電器接続端子部の変形や導通性の異物(金属片、鉛筆の芯、ピン、砂など)または液体(汗、化粧水、飲料水など)が付着した状態でのご使用は、端末間が短絡(ショート)し発熱や焦げの原因となり、大変危険です。取扱いには十分注意してください。また異変があった場合には使用を中止してください。●充電ケーブル端子を斜めに挿し込んだり、接続状態で上下左右に無理な力を加えるなど、充電ケーブル端子への負荷をかけないでください。●付属の充電ケーブルは、本製品以外で使用しないでください。●お子様の手の届かないところで使用、保管してください。●本製品の誤った取り付け、または分解や改造による事故・故障・破損などの損害につきましては弊社では一切の責任を負いかねます。●使用にあたっては使用環境温度が0℃～45℃の範囲でご使用ください。●過電流により携帯電話及び電子機器等の故障、その他の損害・費用につきましては一切の補償を負いかねます。あらかじめバックアップをお取りになってからのご使用をお勧めします。●埋めこみ型心臓ペースメーカーなどの医療用電気機器を装着されている方は、充電動作が医療用電気機器に影響を与えるおそれがありますので、本製品のご使用にあたっては医師とよく相談してください。

NBI 商品コード:9895011
FOR COMFORTABLE CAR LIFE 品番:BP-B011

6ヶ月保証 12V/24V対応

ワイヤレス充電 自動開閉ホルダー アンビエントライト

取扱説明書 取扱説明書をよくお読みになり、正しく取り付けご使用ください。



製品仕様

※Qi規格の最大出力は15Wです。

ワイヤレス充電ホルダー
ワイヤレス充電：入力電圧 DC5V/2A・DC9V/2A・最大出力 15W
対応機器：Qi対応スマートフォン
製品重量：ホルダー 約118g・強力吸着スタンド 約112g
使用可能温度：0℃～45℃

マグネットコネクタ(Type-C)
マグネット急速充電：入力電圧 DC5V/2A・DC9V/2A・最大出力 18W

USBケーブル
入力端子：USB Type-A・出力端子：USB Type-C
ケーブル長：約1m

保護回路
過電流保護・過電圧保護・過熱保護・異物検知

通電すると白く光る間接照明



セット内容

- ①ホルダー本体 1個
- ②強力吸着スタンド 1台
- ③USBケーブル 1本 (Type-A/Type-C)
- ④マグネットコネクタ 2個 (Type-C)
- ⑤取扱説明書(本書) 1部

使用方法

- ①ホルダー本体からホルダーネジを外し、ボールジョイントに入れてください。
- ②ボールジョイントをボールジョイントホルダーに差し込み、ホルダーネジを締めてください。
- ③伸縮ネジを緩めて、長さの調節をしてください。
- ④角度調整ネジを緩めて、角度の調節をしてください。



- ⑤本製品に付属のUSBケーブルType-Cコネクタを、ホルダー本体後部の差込口に奥までしっかり接続してください。

△ダッシュボードなどが汚れていると確実な吸着ができません。取り付け場所の汚れやホコリ、油分を拭き取ってください。

- ⑥強力吸着スタンドのロックレバーを上げます。

- ⑦裏面のゲル吸盤保護フィルムを剥がします。

※吸盤面に触れないように注意してください。吸盤面が汚れると吸着力が低下します。また、曲面への貼り付けは避けてください。確実な吸着ができません。

- ⑧取り付け場所に強力吸着スタンドを押し付けながらロックレバーを下げて固定します。

- ⑨取り外す場合は強力吸着スタンドを支えてロックレバーを上げ、吸盤のベロを持ってダッシュボードなどから外してください。



ホルダー本体(後部)



USB Type-C
コネクタ

- ①本製品付属のUSBケーブルType-Aコネクタを、USB充電器の差込口に奥までしっかり接続してください。

※本製品には、USB電源(車載用USB充電器)は付属していません。

- ②本製品の近接センサー付近にスマートフォンをかざすと、左右のアームが自動で開き、スマートフォンをホルダーに置くと充電が開始します。数秒後にアームが自動で閉じます。

※本製品を使用できるスマートフォンの横幅サイズは、約50~90mmです。

- ③スマートフォンを取り外す場合は、本体正面下部または背面にあるタッチセンサーに触れると、左右のアームが自動で開きますのでスマートフォンをホルダーから外してください。数秒後にアームが自動で閉じます。

※電源が入っている時に、無理やりアームを開閉すると、故障の原因となりますのでおやめください。

※スマートフォンが落下する恐れがありますので、タッチセンサーは、スマートフォンを取り外すとき以外は、触れないでください。

※アームの開閉は、電源が入っているときにおこなってください。

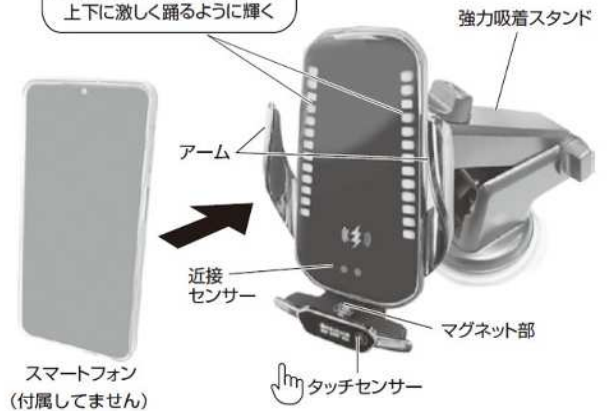
※蓄電装置内蔵により、エンジン停止後、数回の開閉は可能です。ただし、その回数は使用環境によって異なります。

車載用USB充電器
(別売り)



USB Type-A
コネクタ

イルミネーション
音に反応してレインボウの光が
上下に激しく踊るように輝く



マグネット式コネクタ(Type-C)の使用方法

マグネット式コネクタを使用すると最大15Wの出力で充電できます。

※スマートフォンの機種により15Wの出力を得られない場合があります。

△入力端子がType-Cのスマートフォンに使用可能です。

- ①付属のマグネット式コネクタをスマートフォンの入力端子本体にしっかり差し込んでください。

※故障の原因になりますので、マグネット式コネクタを差し込む前に、スマートフォンの差込口に異物がないかを確認してください。

- ②スマートフォンのマグネット式コネクタが、ホルダーのマグネット部に接地すると充電が開始されます。

※充電できない場合はスマートフォンを本製品から外し、上記使用方法の①~②をおこなってください。

