

ラッシングステップ 取扱説明書

1 はじめに

- ・本製品“ラッシングステップ”はラッシングレールに取り付けて、荷台への昇降を補助する為の脱着式ステップです。
- ・ご使用時には、ラッシングレールに確実に取り付け、安全を確認しながら作業を行ってください。



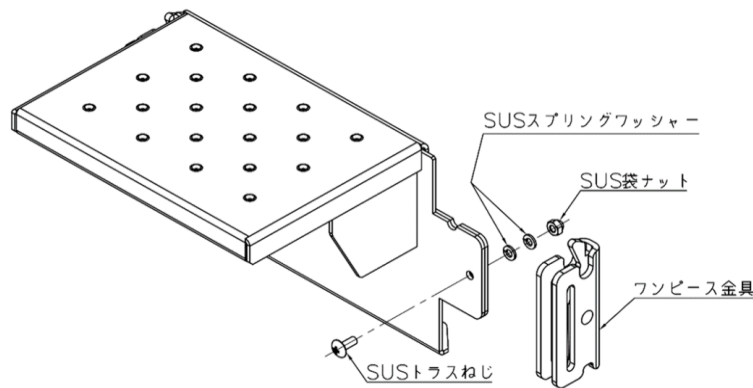
2 取り付け上の注意

- ・取り付けにはワンピース金具が取り付けできる、あおりに固定されたラッシングレールが必要です。
- ・ラッシングレールに本製品のワンピース金具が確実に取り付けられていることを確認してください。
- ・取り付けの際は、ワンピース金具等で手を挟まない様に注意してください。



3 使用前点検

- ・ステップ部分に油、グリース、泥、雪、水など滑りやすいものが付着していないか確認してください。付着している場合はきれいに拭き取ってください。
- ・本製品のステップ部分やその他の部分(ラッシングレールを含む)、曲がり・亀裂・破損など変形していないか確認してください。
- ・製品内の左右のトラスねじ・袋ナット・スプリングワッシャーが緩んでいたり、外れていない事を確認してください。緩んでいた場合は増し締めをしてください。外れている場合は使用を中止してください。
- ・異常を発見した場合は、直ちに使用を中止してください。



4 使用上の注意

- ・昇降時には、荷台に取り付けの取手等を持ちながら、本製品に足をかけて、必ず手と足で3点支持を確保するようにしてください。
- ・安全靴などの滑りにくい履物をはいて使用してください。
- ・昇降時に、荷台を背にして昇り降りしないでください。
- ・ラッシングステップを利用して、飛び乗ったり、飛び降りたりしないでください。



- ・同時に2人以上乗らないでください。
- ・荷物を持ちながら、昇り降りしないでください。
- ・ステップ上で、身を乗り出したり、作業をしないでください。
- ・本製品を取り付けしたままにしておくと、突起物となり怪我や事故、物損の危険につながる恐れがあります。未使用時には本製品を取り外し、格納してください。